

GOVERNO DO ESTADO



SECRETARIA DE RECURSOS
HÍDRICOS

**GOVERNO DO ESTADO DO
CEARÁ**
SECRETARIA DOS RECURSOS HÍDRICOS - SRH

PROJETO DE DESENVOLVIMENTO URBANO E GESTÃO DOS RECURSOS
HÍDRICOS DO ESTADO DO CEARÁ

SUPERINTÊNCIA DE OBRAS HIDRÁULICAS DO CEARÁ - SOHIDRA

**FISCALIZAÇÃO E ACOMPANHAMENTO DA EXECUÇÃO DAS
OBRAS DA ADUTORA DE ASSARÉ**

AS BUILT - ADUTORA DE ASSARÉ

VOLUME 2 DESENHOS

AMPLA

Engenharia Assessoria, Meio
Ambiente e Planejamento LTDA

**FORTALEZA- CE
ABRIL DE 1999**



GOVERNO DO ESTADO DO CEARÁ

**SECRETARIA DOS
RECURSOS HÍDRICOS**

SECRETARIA DOS RECURSOS HÍDRICOS

**PROJETO DE DESENVOLVIMENTO URBANO E GESTÃO DOS RECURSOS
HÍDRICOS DO ESTADO DO CEARÁ
PROURB-RH/CE**

SUPERINTENDÊNCIA DE OBRAS HIDRÁULICAS DO CEARÁ - SOHIDRA

**FISCALIZAÇÃO E ACOMPANHAMENTO DA EXECUÇÃO DAS
OBRAS DA ADUTORA DE ASSARÉ**

**AS BUILT – ADUTORA DE ASSARÉ
VOLUME - 02**

Consultora:



AMPLA Engenharia
Assessoria , Meio Ambiente e Planejamento Ltda.

FORTALEZA - CE

Rua: Mário Alencar Araripe, 382 Casa 09 Água Fria, CEP: 60.833-500

PABX (085) 273-2543 Fax: (085) 273.1704

E-mail: < ampla@roadnet.com.br >

Lote: 02203 - Prop. Esc. () m. ()

Projeto Nº 0202/02/A

VOLUME

Ord. A: 07 Ord. AT

Ord. A2: _____ Ord. AT

Ord. AT: 31 Outros

0202/02/A

GOVERNO DO ESTADO DO CEARÁ

SECRETARIA DE RECURSOS HÍDRICOS - SRH

**PROJETO DE DESENVOLVIMENTO URBANO E GESTÃO DOS RECURSOS HÍDRICOS
DO ESTADO DO CEARÁ
PROURB-RH/CE**

SUPERINTENDÊNCIA DE OBRAS HIDRÁULICAS DO CEARÁ - SOHIDRA

FISCALIZAÇÃO E ACOMPANHAMENTO DA EXECUÇÃO DAS OBRAS DA ADUTORA DE ASSARÉ

**AS BUILT – ADUTORA DE ASSARÉ
VOLUME - 02**

**Consultora: AMPLA ENGENHARIA Assessoria, Meio
Ambiente e Planejamento Ltda.**

CREA-CE Nº 1.739
IBAMA-CTF Nº 009/98

**Fortaleza - Ceará
ABRIL - 1999**

000003

APRESENTAÇÃO

000004

APRESENTAÇÃO

O presente documento constitui o relatório de "As Built" da fiscalização e acompanhamento da execução das obras da Adutora no município de Assaré, conforme determina o contrato nº 052/97 – SRH/PROURB/CE firmado entre a SOHIDRA – Superintendência de Obras Hidráulicas do Ceará e a AMPLA Engenharia – Assessoria Meio Ambiente e Planejamento Ltda.

A estruturação e apresentação deste relatório será realizado em dois volumes, sendo distribuídos da seguinte forma:

- Volume 01 - Relatório "As Built" da adutora de Assaré.
- Volume 02 - Plantas da adutora de Assaré.

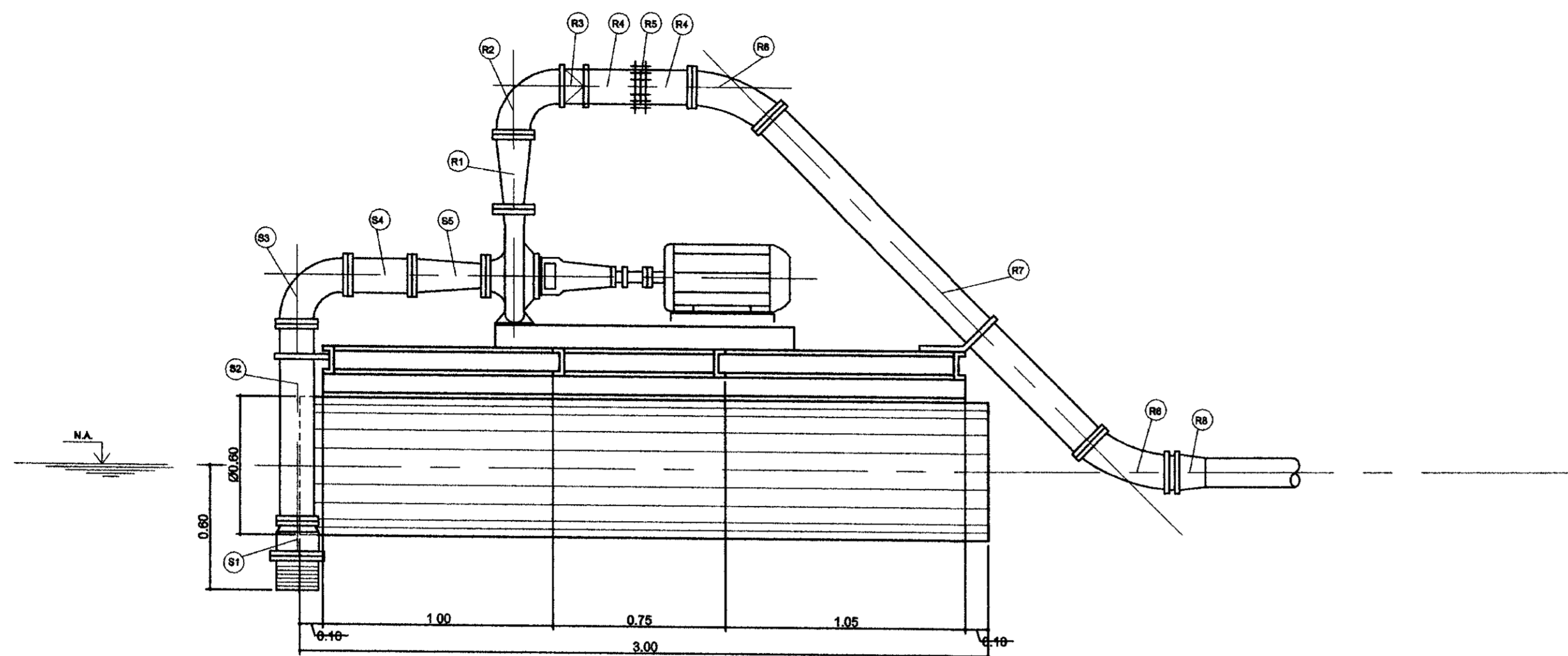
ÍNDICE DE PLANTAS

000000

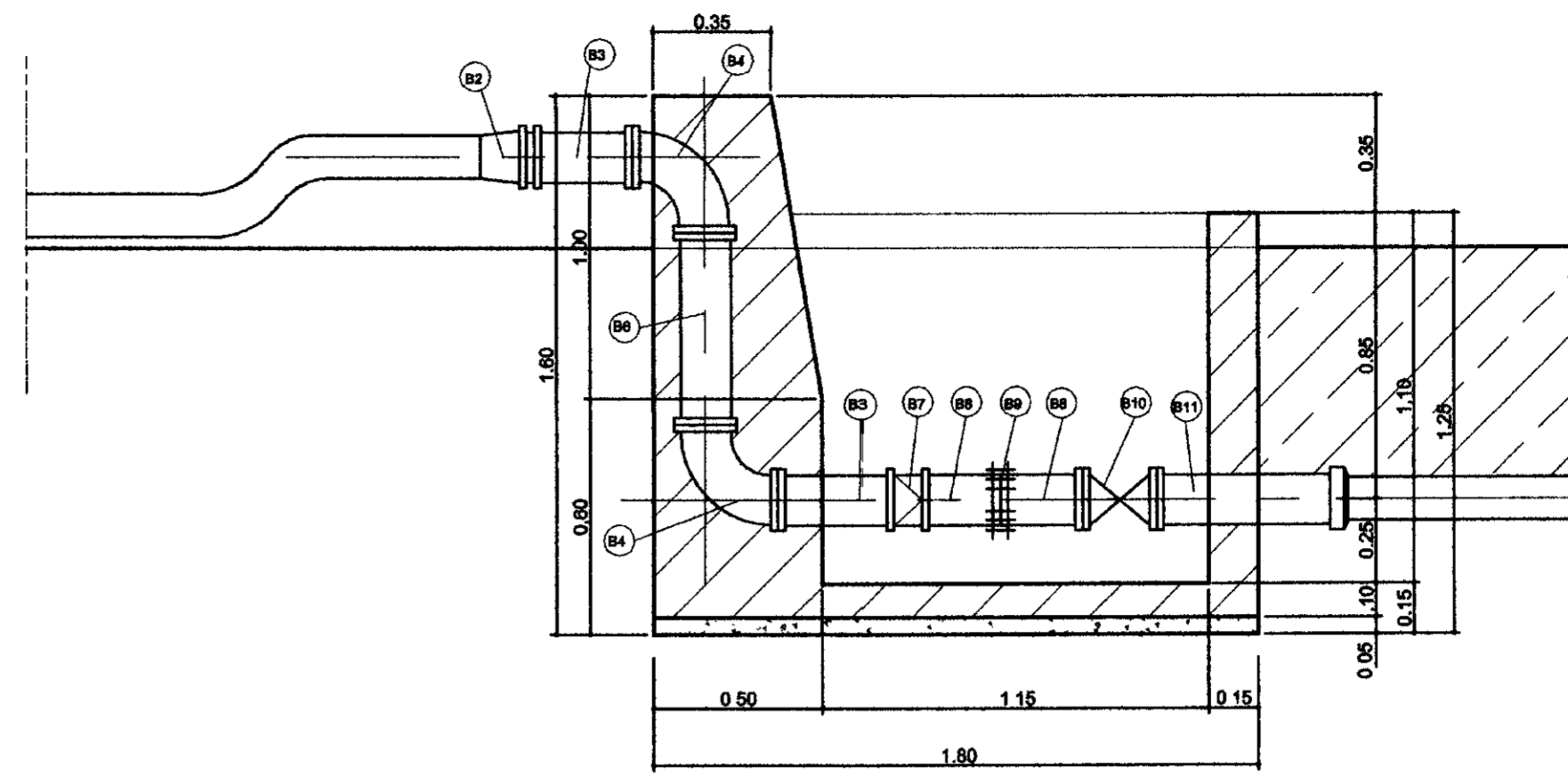
ÍNDICE DE PLANTAS

NOME	PRANCHA
Captação Flutuante, Barrilete e Caixa de Válvulas, Plantas e Cortes	01/31
Estação de Bombeamento – EE-1 Planta Baixa, Cortes e Detalhes	02/31
Blocos de Ancoragem, Caixas de Descarga, Caixa de Ventosa, Caixa de Registro	03-31
Projeto “As Built” da Adutora de Assaré, Assaré-CE	04/31
Perfil Longitudinal e Caminhamento da Adutora Est. 55 a Est. 110	05/31
Perfil Longitudinal e Caminhamento da Adutora Est. 110 a Est. 165	06/31
Perfil Longitudinal e Caminhamento da Adutora Est. 165 a Est. 220	07/31
Perfil Longitudinal e Caminhamento da Adutora Est. 220 a Est. 275	08/31
Perfil Longitudinal e Caminhamento da Adutora Est. 275 a Est. 330	09/31
Perfil Longitudinal e Caminhamento da Adutora Est. 330 a Est. 385	10/31
Perfil Longitudinal e Caminhamento da Adutora Est. 385 a Est. 440	11/31
Perfil Longitudinal e Caminhamento da Adutora Est. 440 a Est. 495	12/31
Perfil Longitudinal e Caminhamento da Adutora Est. 495 a Est. 541	13/31
Chaminé de Passagem, Planta de Locação, Plantas, Cortes, Mat. Hidromecânico	14/31
Chaminé de Passagem, Planta de Locação, Projeto Estrutural da Fundação	15/31
Arranjo Geral da Estação de Tratamento de Água	16/31
Casa de Química, Instalação Hidrosanitária, Fossa e Sumidouro/Corte – AA Isométrico	17/31
Casa de Química, Detalhe dos Tanques, Bomba Dosadora	18/31
Casa de Química, Planta Baixa/Cortes e Fachada	19/31
Filtros e Câmara de Carga, Planta Baixa e Corte	20/31
Reservatório Fortenge – Cap. 400 m ³ - Forma	21/31
Reservatório Apoiado (Duplo) Tampa em Cúpula (Projeto Original) Planta,	22/31

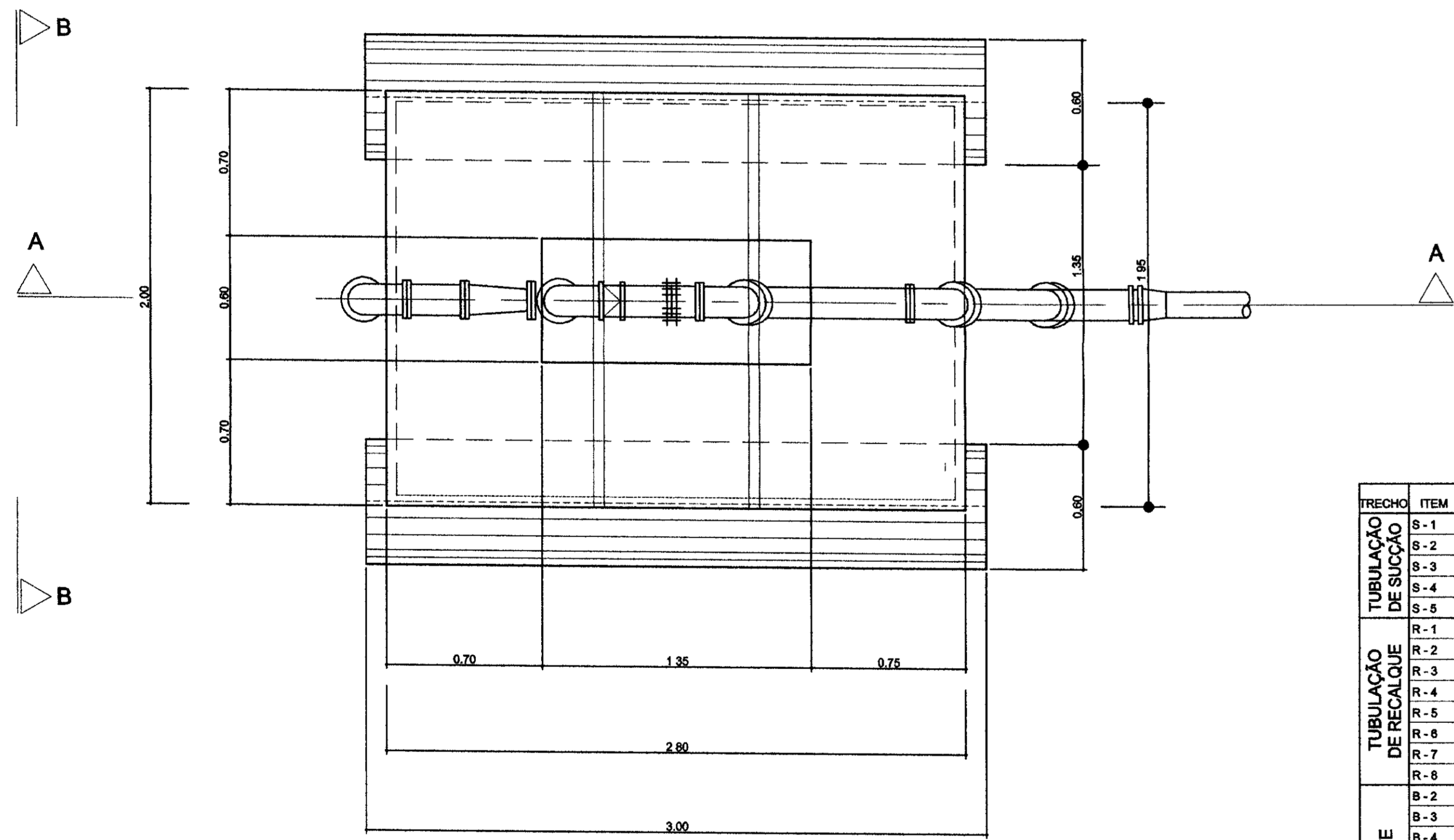
Cortes e Detalhes	
Reservatório Apoiado Tampa em Cúpula (Projeto Original) – Armadura	23/31
Estação Elevatória Flutuante – EEF Projeto Elétrico, Plantas e Cortes	24/31
Estação de Bombeamento – EE1 Planta Baixa, Cortes e Detalhes, Instalação Elétrica e Iluminação Externa.	25/31
Subestação de 150 KVA – Vista Posterior e Lateral	26/31
Estação Elevatória – EE1 Quadro de Comando e Proteção da EE1/EEF	27/31
Estação de Tratamento – ETA , Lavagem dos Filtros, Quadro de Comando e Proteção de Bombas	28/31
Instalações Elétricas (Iluminação), Casa de Química, Planta Baixa/Corte	29/31
Instalações Elétricas (Força/Motores), Casa de Química, Planta Baixa/Corte	30/31
Arranjo Geral da Estação Tratamento de Água	31/31



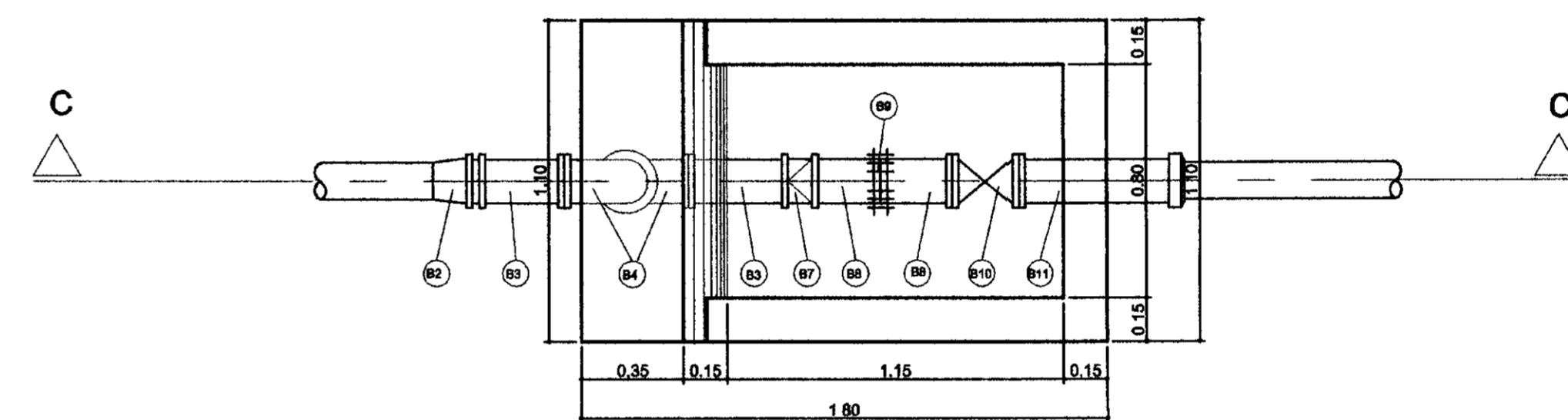
CORTE - AA
ESCALA 1:20



CORTE - CC
ESCALA 1:20



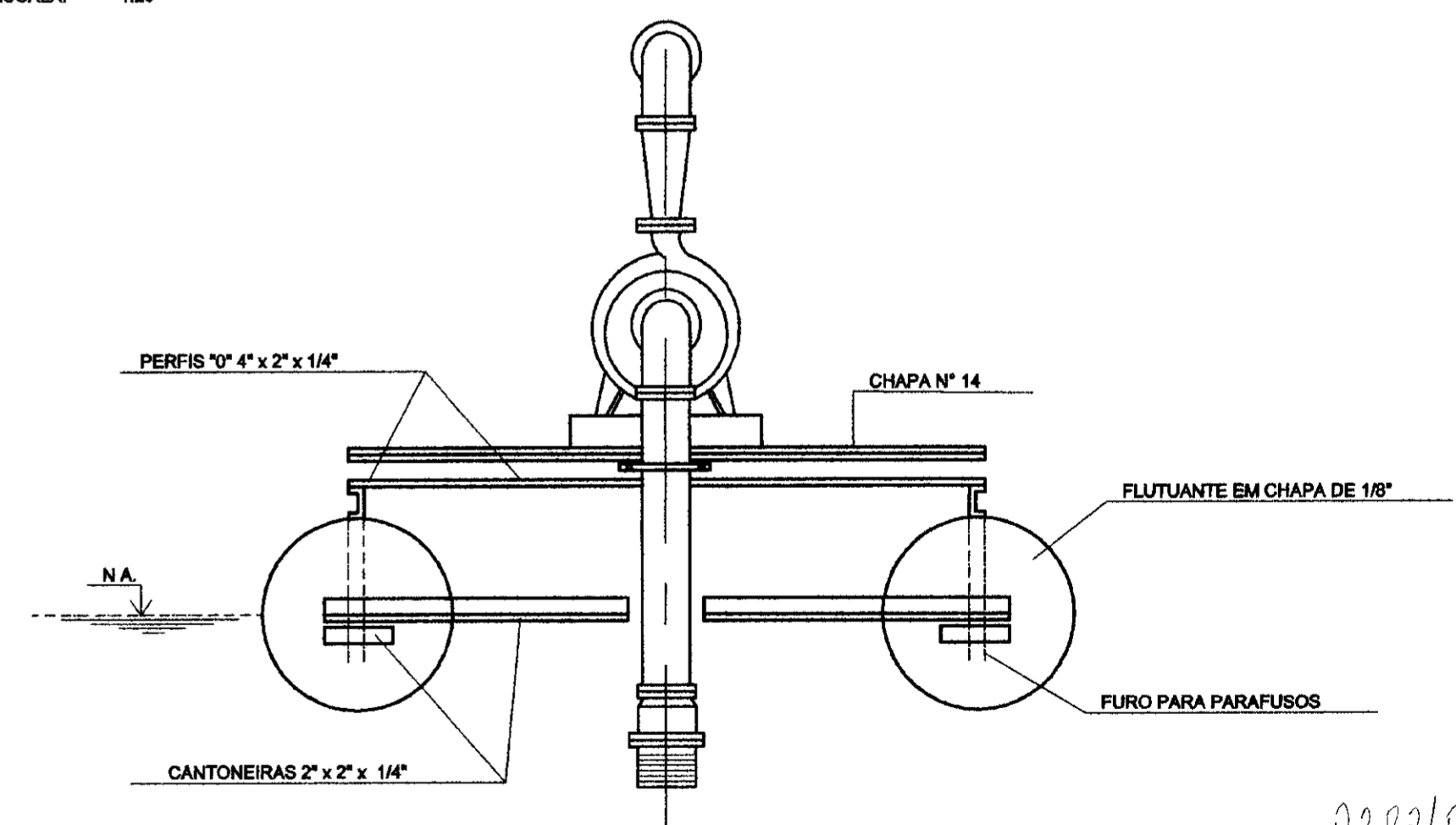
VISTA SUPERIOR
ESCALA 1:20



PLANTA BAIXA
ESCALA 1:20

MATERIAL HIDROMECÂNICO

TRECHO	ITEM	DISCRIMINAÇÃO	DIMENSÃO (mm)	QUANT
TUBULAÇÃO DE SUÇÃO	S-1	VALVULA DE PÉ COM CRIVO E FLANGE	150	1
	S-2	TUBO FLANGEADO L=0.80m	150	1
	S-3	CURVA DE 90° COM FLANGES	150	1
	S-4	TOCO DE TUBO FLANGEADO L=0.25m	150	1
	S-5	REDUÇÃO EXCÊNTRICA COM FLANGES	150 x 125	1
TUBULAÇÃO DE RECALQUE	R-1	REDUÇÃO NORMAL COM FLANGES	150 x 80	1
	R-2	CURVA DE 90° COM FLANGES	150	1
	R-3	VALVULA DE RETENÇÃO TIPO PORTINHOLA	150	1
	R-4	TOCO DE TUBO FLANGE E PONTA L=0.25m	150	2
	R-5	JUNTA DE MONTAGEM TIPO "GIBAULT"	150	1
	R-6	CURVA DE 45° COM FLANGES	150	2
	R-7	TUBO FLANGEADO L=2.10m	150	1
	R-8	ADAPTADOR PEAD / F" F"	150 x 140,8	1
BARRILETE	B-2	ADAPTADOR PEAD / F" F"	150 x 140,8	1
	B-3	TOCO DE TUBO COM FLANGES	150	2
	B-4	CURVA DE 90° COM FLANGES	150	2
	B-6	TUBO FLANGEADO L=0.54m	150	1
	B-7	VALVULA DE RETENÇÃO TIPO PORTINHOLA	150	1
	B-8	TOCO DE TUBO FLANGE E PONTA L=0.25m	150	2
	B-9	JUNTA DE MONTAGEM TIPO "GIBAULT"	150	1
	B-10	REGISTRO DE GAVETA CHATO COM FLANGES	150	1
	B-11	TOCO DE TUBO FLANGE E PONTA L=0.50m	150	1



VISTA LATERAL - BB
ESCALA 1:20

02/02/02/A
99/0489
MICA

LEGENDA:

NOTAS:

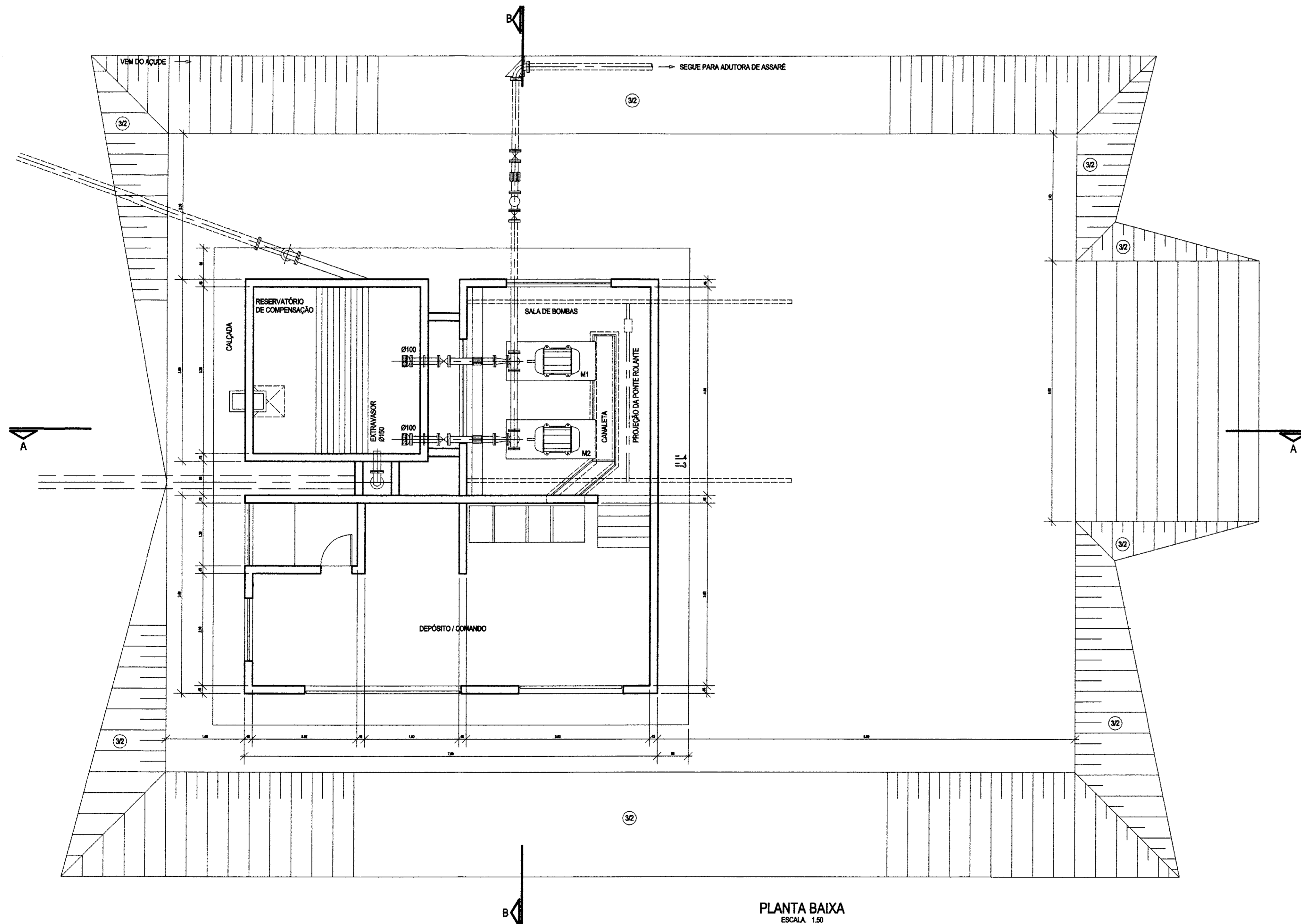
DESENHOS DE REFERENCIA:

REVISÕES			
N°	NATUREZA DA REVISAO	DATA	APROVO

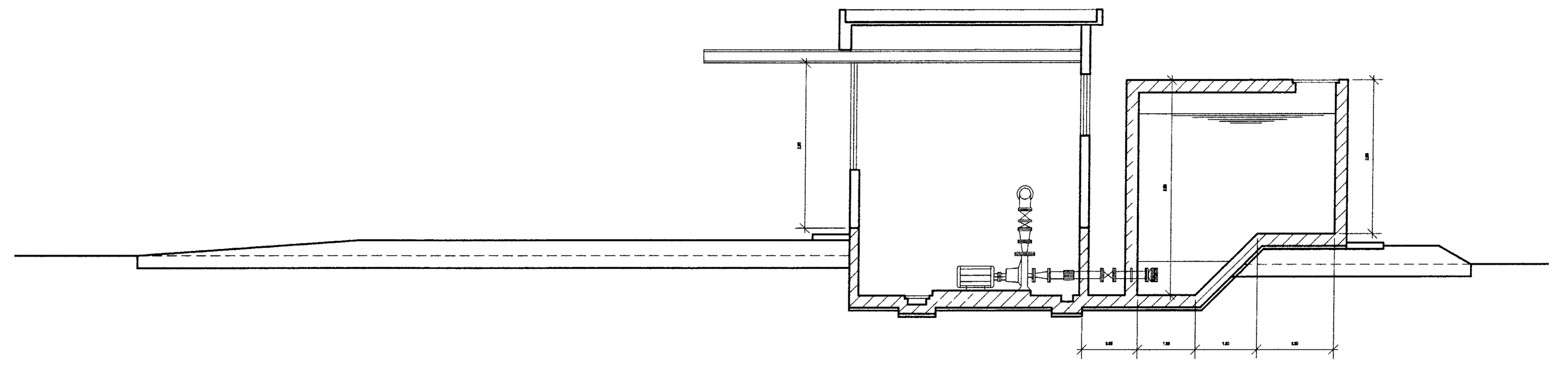
GOVERNO DO ESTADO DO CEARA
SECRETARIA DOS RECURSOS HIDRICOS - SRH
COMPANHIA DE GESTAO DOS RECURSOS HIDRICOS - COGERH
PROJETO DE DESENVOLVIMENTO URBANO E GESTAO DOS RECURSOS HIDRICOS DO ESTADO DO CEARA - PRORUBICE
PROJETO "AS BUILT" DA ADUTORA DE ASSARÉ
ASSARÉ - CE

Projeto: CAPTAÇÃO FLUTUANTE BARRILETE E CAIXA DE VÁLVULAS PLANTAS E CORTES
Desenho: ERIVALDO
Data de Emissão: JUN/08
Escala: INDICADA
Folha: 01/51

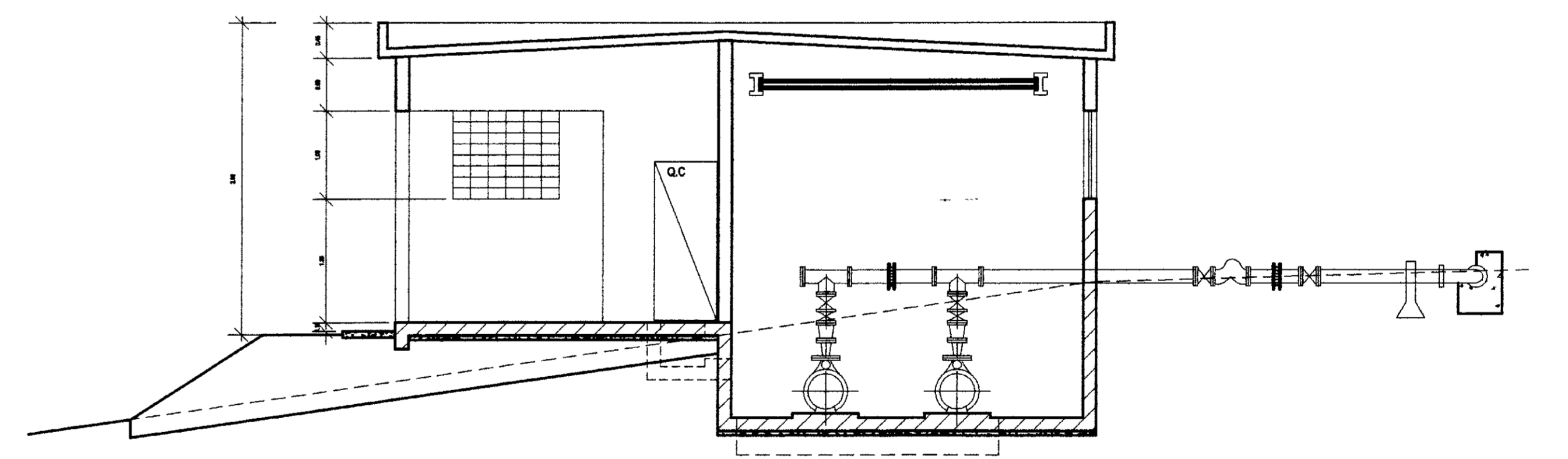
AMPLA ENGENHARIA



PLANTA BAIXA
ESCALA: 1:50



CORTE - AA
ESCALA: 1:50



CORTE - BB
ESCALA: 1:50

LEGENDA:

NOTAS:

DESENHOS DE REFERENCIA:

REVISÕES			
Nº	NATUREZA DA REVISÃO	DATA	APROVO

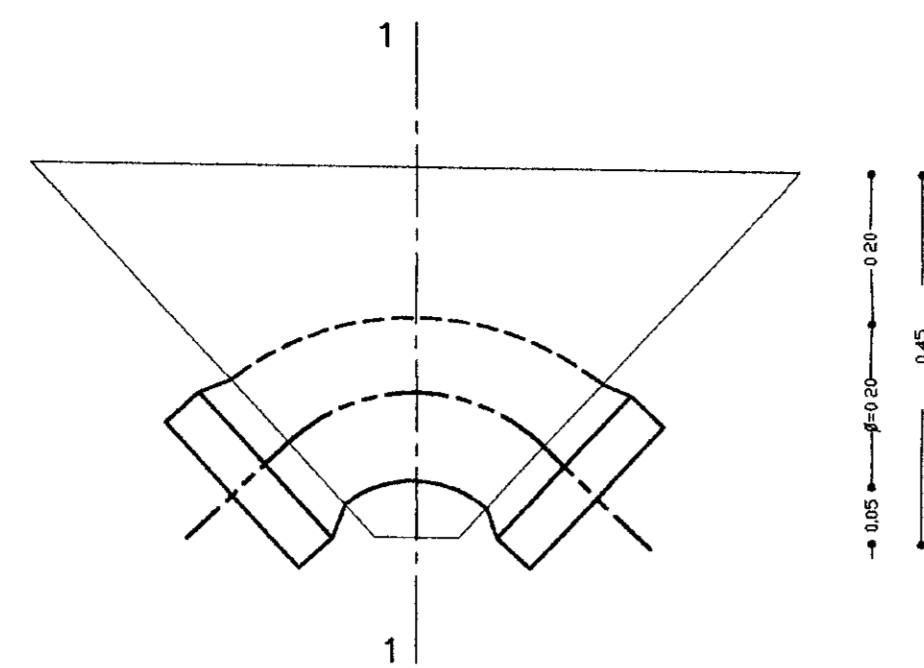
GOVERNO DO ESTADO DO CEARÁ
 SECRETARIA DOS RECURSOS HÍDRICOS - SRH
 COMPANHIA DE GESTÃO DOS RECURSOS HÍDRICOS - COGERH
 PROJETO DE DESENVOLVIMENTO URBANO E GESTÃO DOS RECURSOS HÍDRICOS DO ESTADO DO CEARÁ - PROURBICE
 PROJETO "AS BUILT" DA ADUTORA DE ASSARÉ - ASSARÉ - CE

ESTÁÇÃO DE BOMBAMENTO - EE1
PLANTA BAIXA, CORTES E DETALHES

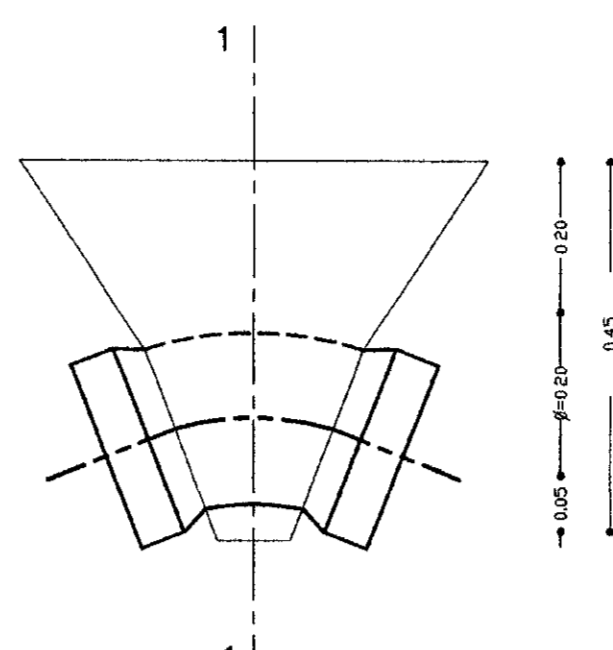
AMPLA ENGENHARIA

0202/02/A
 09/04/88
 0202/02/A

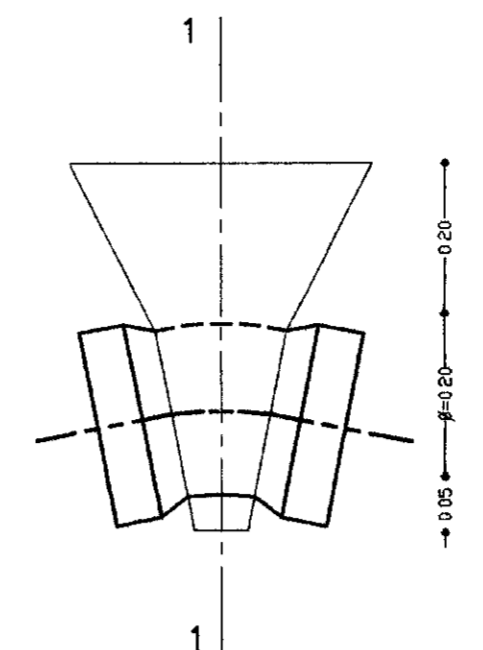
050010



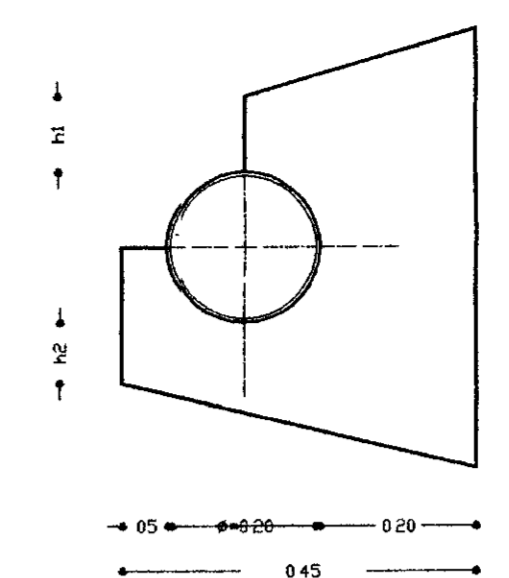
CURVA 90°



CURVA 45°

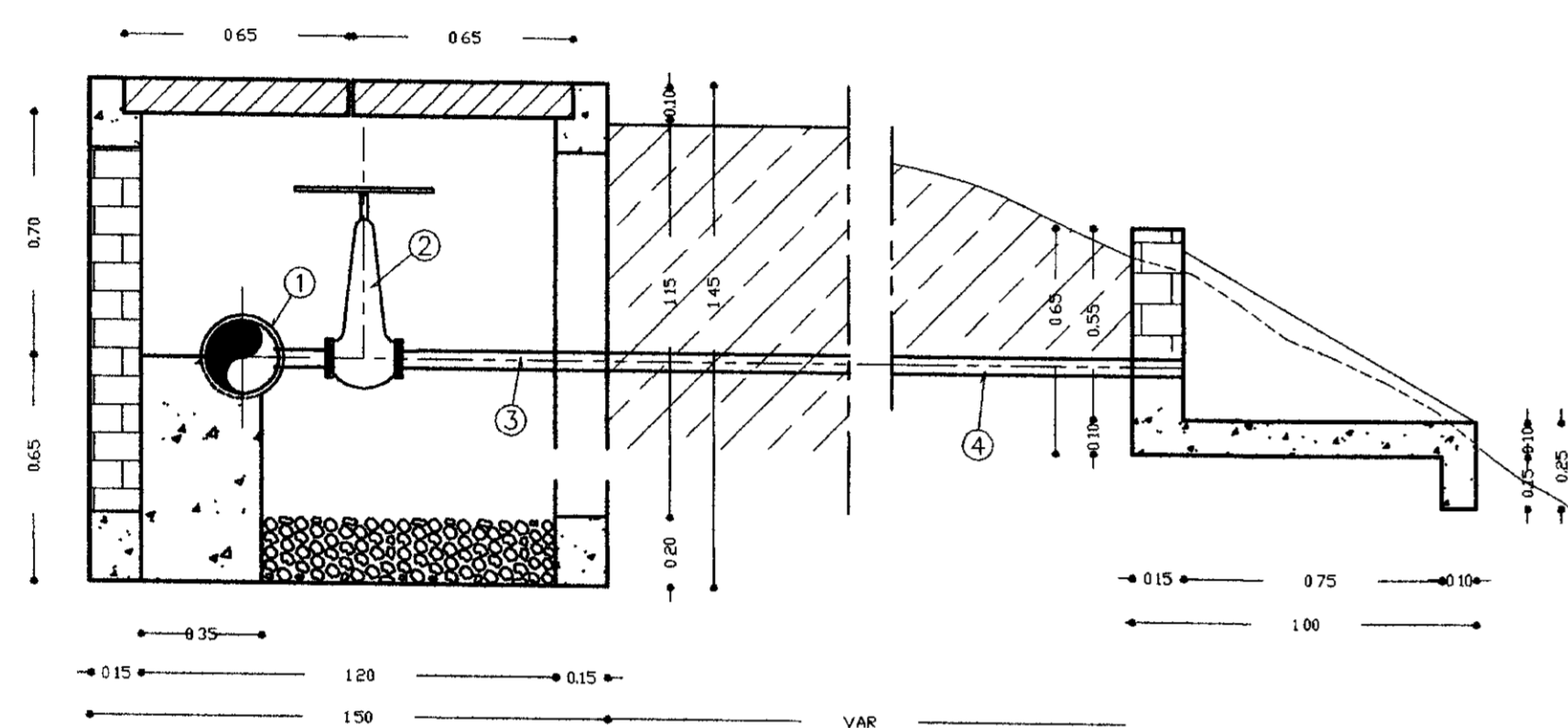


CURVA 22°30'



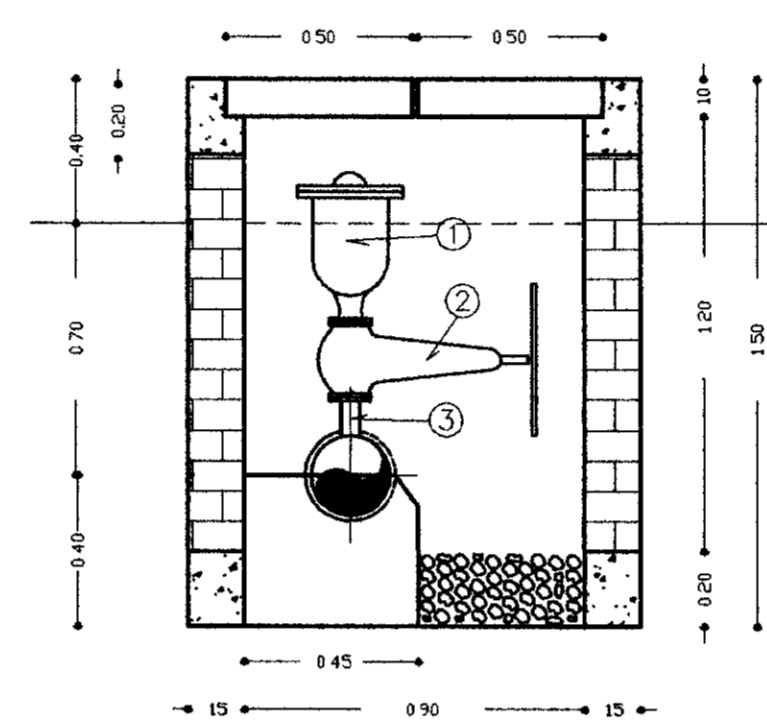
SEÇÃO - 1.1

CAIXA DE DESCARGA



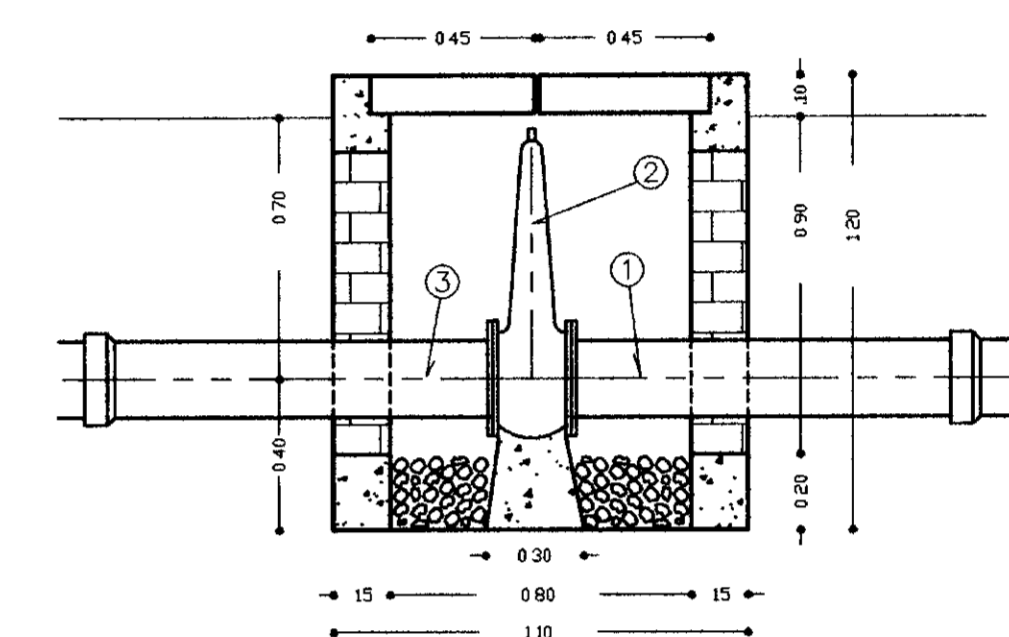
CORTE - AA
ESCALA - 1/20

CAIXA DE VENTOSA



CORTE - BB
ESCALA - 1/20

CAIXA DE REGISTRO



CORTE - CC
ESCALA - 1/20

RELAÇÃO DE PEÇAS DA CAIXA DA VÁLVULA DE DESCARGA

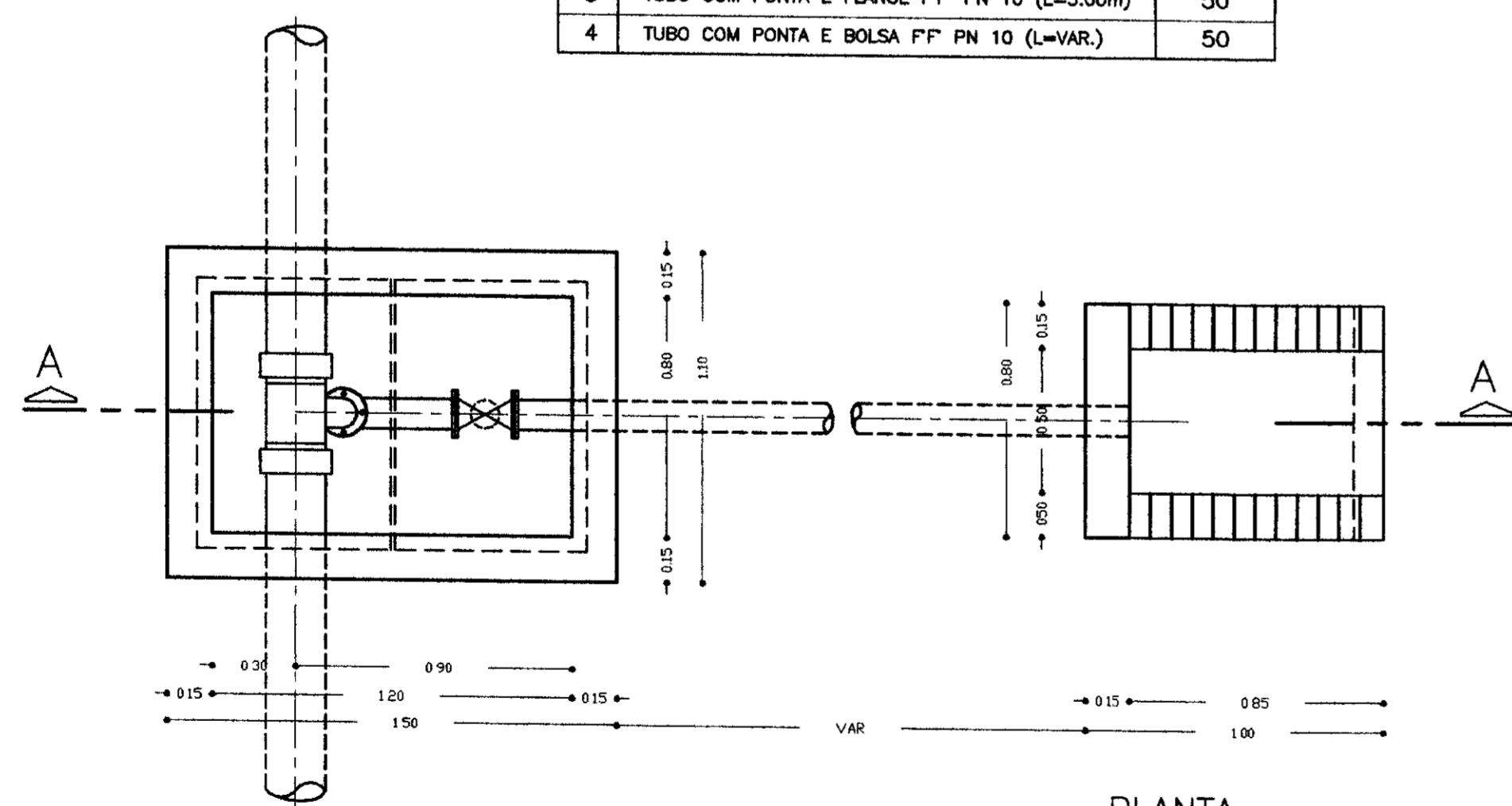
Nº	ESPECIFICAÇÃO	DIÂMETRO (mm)
1	TÊ BOLSA/BOLSA E FLANGE PVC + PRFV	200x50
2	REGISTRO DE GAVETA COM FLANGE E CABEÇOTE	50
3	TUBO COM PONTA E FLANGE FF PN 10 (L=3.00m)	50
4	TUBO COM PONTA E BOLSA FF PN 10 (L=VAR.)	50

RELAÇÃO DE PEÇAS DA CAIXA DE VENTOSA

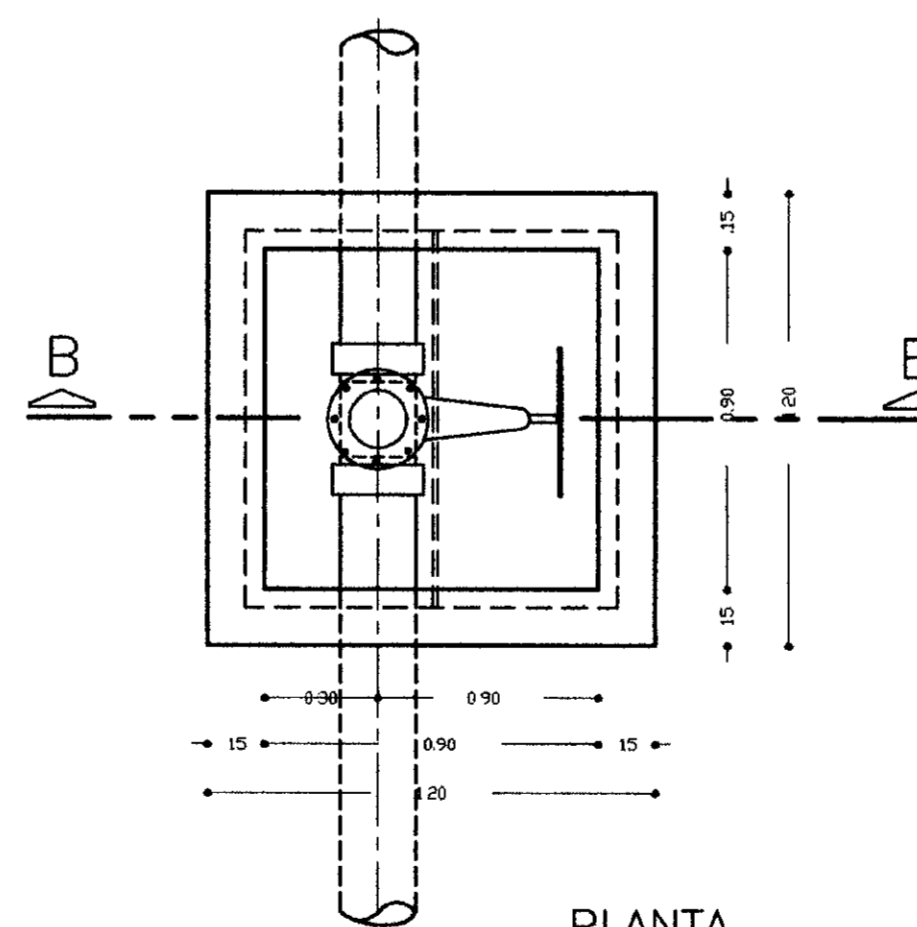
Nº	ESPECIFICAÇÃO	DIÂMETRO (mm)
1	VENTOSA TRIPLICE COM FLANGE	50
2	REGISTRO DE GAVETA COM FLANGE E VOLANTE	50
3	TÊ BOLSA/BOLSA E FLANGE PVC+PRFV	200x50

RELAÇÃO DE PEÇAS DA CAIXA DE REGISTRO

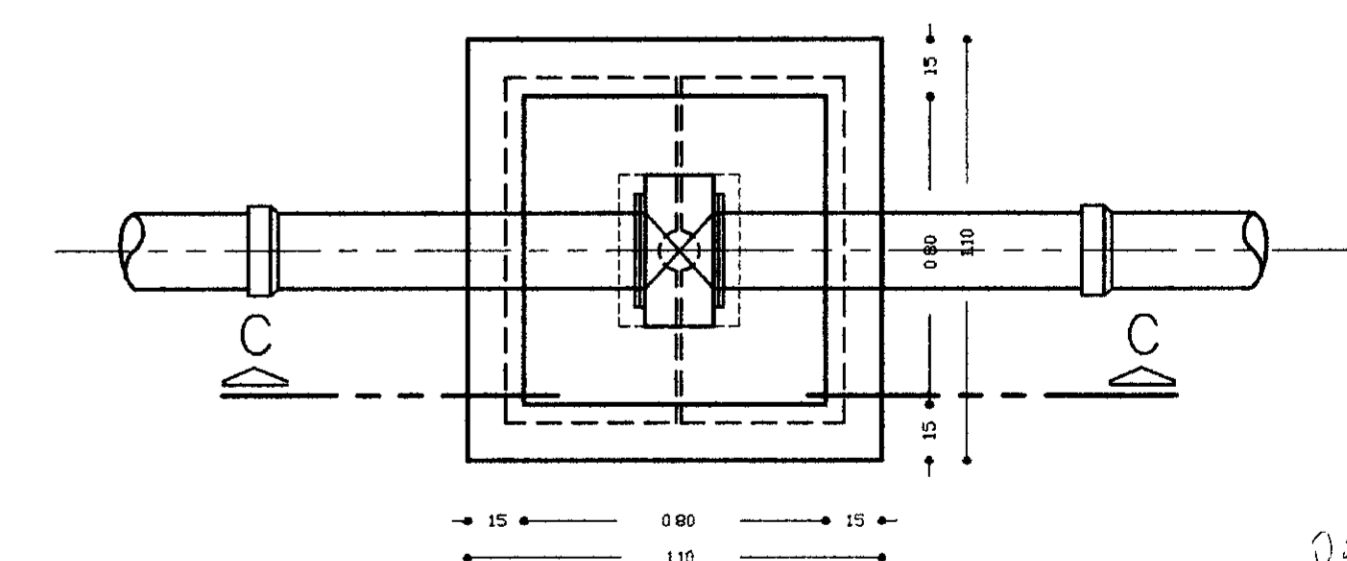
Nº	ESPECIFICAÇÃO	DIÂMETRO (mm)
1	TUBO COM FLANGE E PONTA FF PN 10 (L=1.00m)	200
2	REGISTRO DE GAVETA COM BOLSAS E CABEÇOTE	200
3	TUBO COM BOLSA E FLANGE FF PN 10 (L=1.00m)	200



PLANTA
ESCALA - 1/20



PLANTA
ESCALA - 1/20



PLANTA
ESCALA - 1/20

LEGENDA :

NOTAS

DESENHOS DE REFERENCIA .

REVISÕES

Nº	NATUREZA DA REVISÃO	DATA	APROVO

GOVERNO DO ESTADO DO CEARÁ

SECRETARIA DOS RECURSOS HÍDRICOS - SRH

COMPANHIA DE GESTÃO DOS RECURSOS HÍDRICOS - COGERH

PROJETO DE DESENVOLVIMENTO URBANO E GESTÃO DOS RECURSOS HÍDRICOS DO ESTADO DO CEARÁ - PROURB/CE

PROJETO "AS BUILT" DA ADUTORA DE ASSARÉ

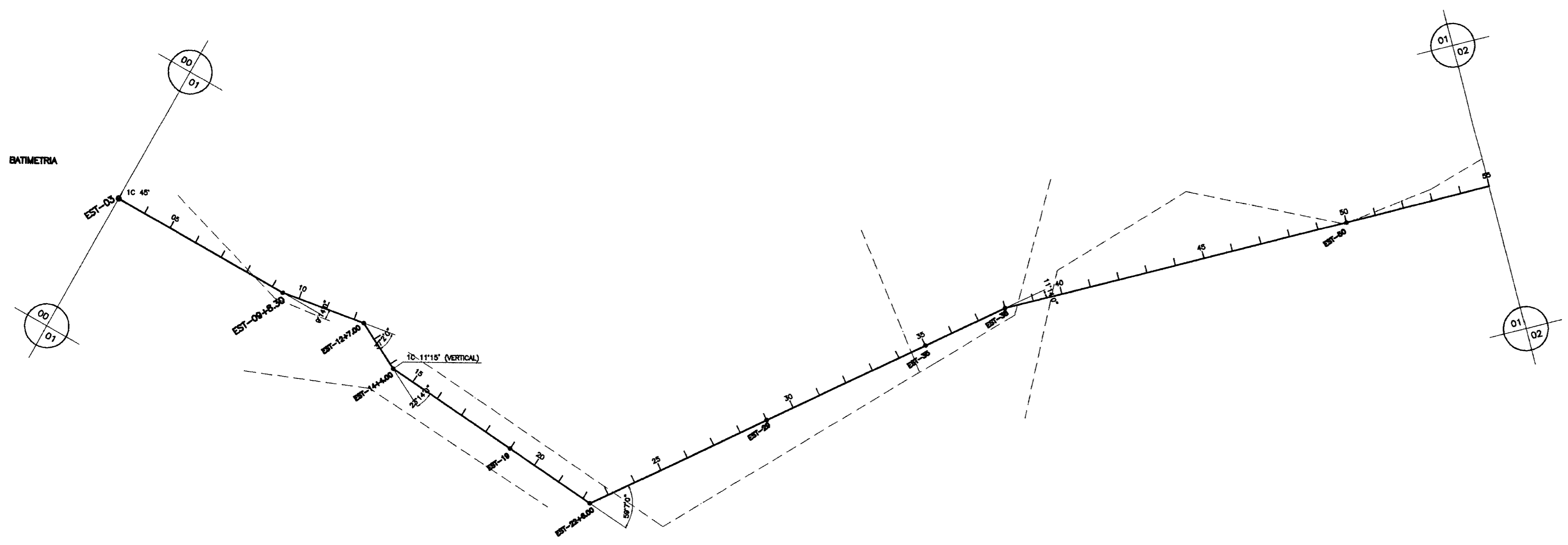
ASSARÉ - CE

Projeto	Desenho
Visto	Luiz A. Correia
Verificado	DATA DE EMISSÃO
Aprova	JAN /99
	ESCALA INDICADA
	Nº DO DESENHO
	03/31

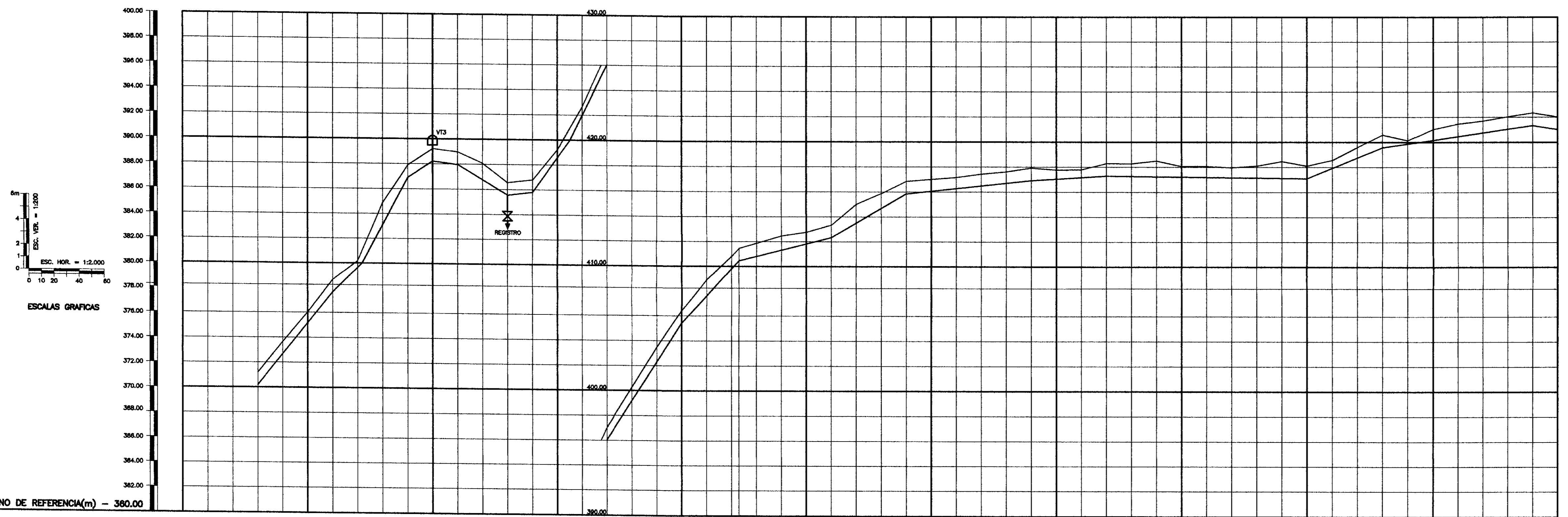
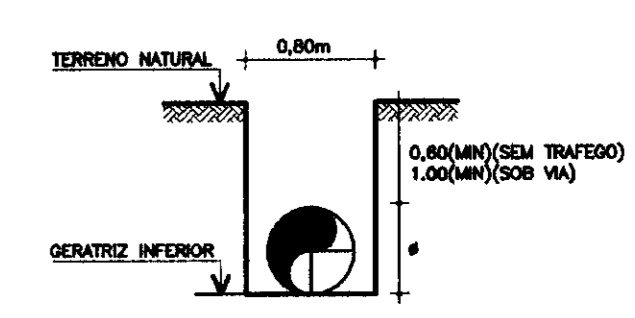
AMPLA ENGENHARIA

0202/02/A
99/0489

000011



- LEGENDA**
- VTS VENTOSA TRIPLICE #50mm
 - VTS VENTOSA SIMPLES #50mm
 - REGISTRO DE DESCARGA #50mm



PLANO DE REFERENCIA(m) - 360.00	00	03	05	10	15	20	25	30	35	40	45	50	55
NUMERO DAS ESTACAS													
COTA DO TERRENO NATURAL (m)		371.21	373.97	374.04	374.04	380.18	384.98	388.00	390.00	392.00	394.00	396.00	398.00
COTA DA GERATRIZ INFERIOR DO TUBO (m)			377.54	378.04	380.00	382.00	384.00	386.00	388.00	390.00	392.00	394.00	396.00
PROFUNDIDADE DA VALA (m)													
DISTANCIA DOS TRECHO (m)		60.00	23.49	36.51	20.00	20.00	40.00	20.00	30.21	29.78	60.00	60.00	20.00
DISTANCIA PARCIAL/ACUMULADA(m)		0.00	20.00	43.49	80.00	100.00	140.00	160.00	190.21	219.99	279.99	339.99	359.99
DECLIVIDADE(m/m)		0.12383	0.10047	0.18828	0.08550	0.01250	0.06050	0.01200	0.13936	0.20342	0.15600	0.10857	0.02527

LEGENDA :	NOTAS :	DESENHOS DE REFERENCIA :	REVISOES			
			Nº	NATUREZA DA REVISAO	DATA	APROVO

060012

GOVERNO DO ESTADO DO CEARA
SECRETARIA DOS RECURSOS HIDRICOS - SRH
COMPANHIA DE GESTAO OS RECURSOS HIDRICOS - COGERH

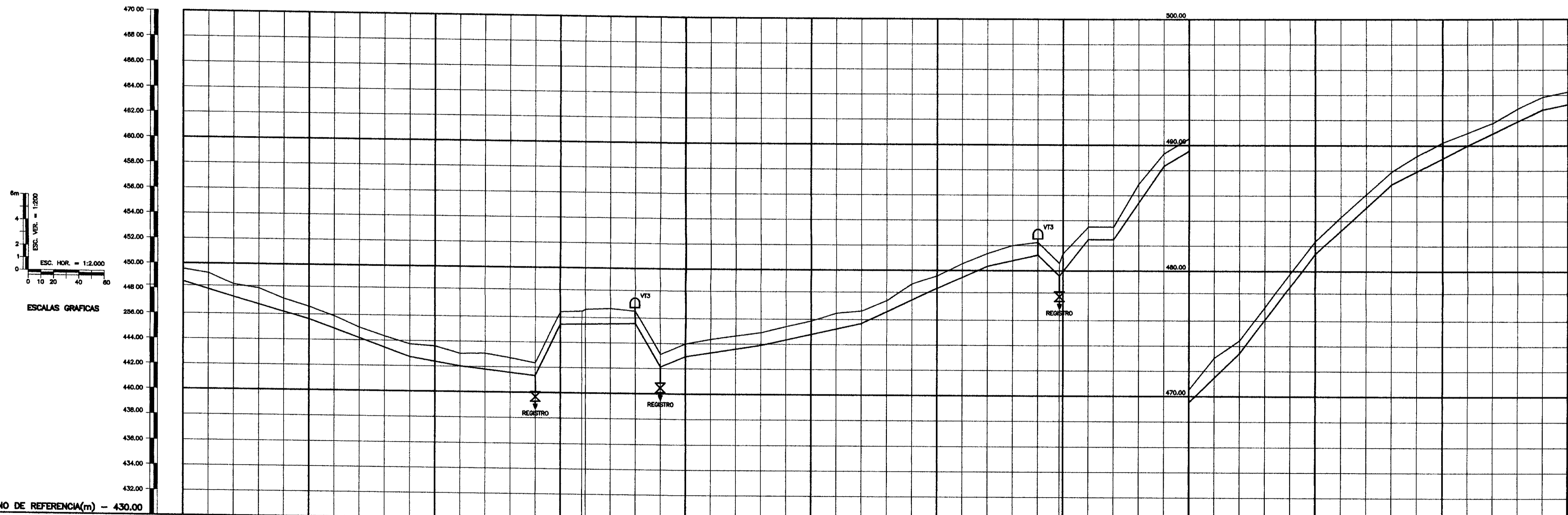
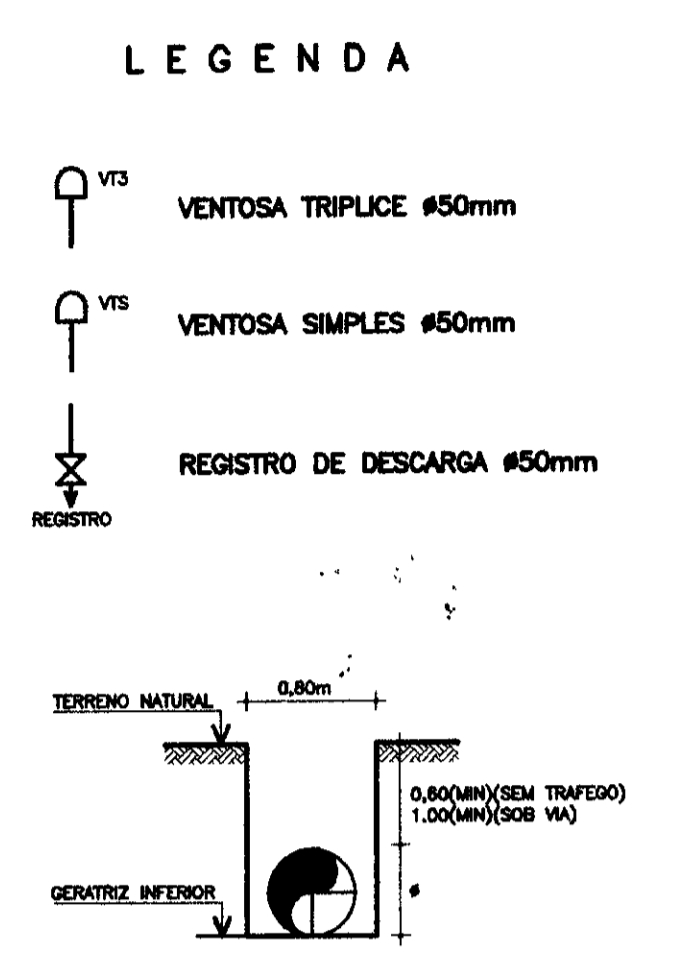
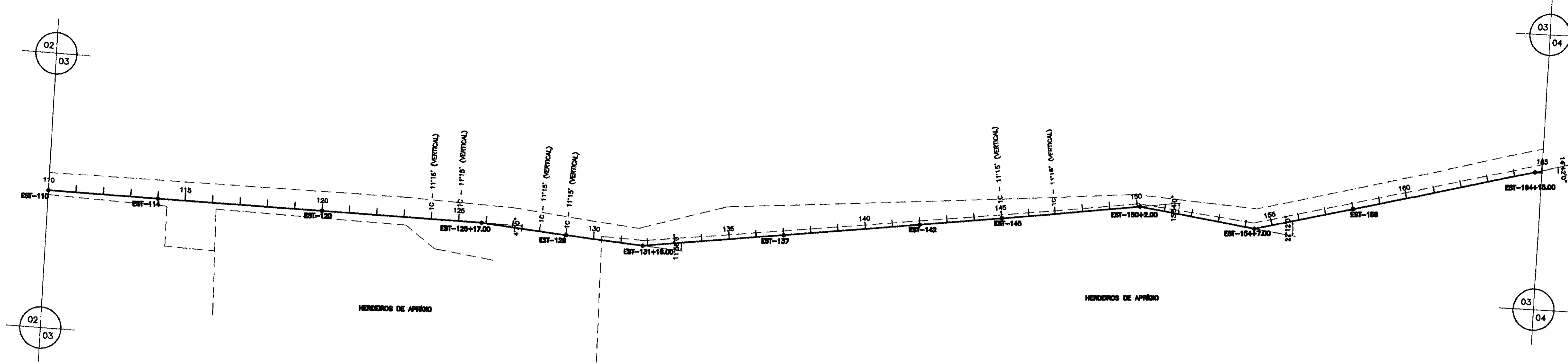
PROJETO DE DESENVOLVIMENTO URBANO E GESTAO DOS RECURSOS HIDRICOS DO ESTADO DO CEARA - PROURB/CE
PROJETO "AS BUILT" DA ADUTORA DE ASSARÉ - CE

Projeto :
Voto :
Verificado :
Aprova :

PERFIL LONGITUDINAL E CAMINHAMENTO DA ADUTORA EST. 03A EST. 55

Desenho :
Data de Emissao :
Escala :
Rev. :

AMPLA ENGENHARIA



PLANO DE REFERENCIA(m) - 430.00

NUMERO DAS ESTACAS	110	115	120	125	130	135	140	145	150	155	160	165
COTA DO TERRENO NATURAL (m)	448.28	446.24	446.38	447.23	448.00	448.74	449.51	450.32	451.18	452.09	453.05	454.06
COTA DA GERATRIZ INFERIOR DO TUBO (m)	445.55	445.55	445.55	445.55	445.55	445.55	445.55	445.55	445.55	445.55	445.55	445.55
PROFUNDIDADE DA VALA (m)												
DISTANCIA DOS TRECHO (m)	40.00	60.00	80.00	40.00	60.00	20.00	60.00	20.00	60.00	40.00	60.00	20.00
DISTANCIA PARCIAL/ACUMULADA(m)	2150.00	2180.00	2240.00	2300.00	2360.00	2420.00	2480.00	2540.00	2600.00	2660.00	2720.00	2780.00
DECLIVIDADE(m/m)	0.03000	0.02883	0.03612	0.01775	0.01133	0.02050	0.00183	0.17050/0.04200	0.01950	0.02225	0.04783	0.04490

LEGENDA :

NOTAS :

DESENHOS DE REFERENCIA :

REVISOES

Nº	NATUREZA DA REVISAO	DATA	APROVO

0222/10/A
99/0489

000014

GOVERNO DO ESTADO DO CEARA
SECRETARIA DOS RECURSOS HIDRICOS - SRH
COMPANHIA DE GESTAO OS RECURSOS HIDRICOS - COGERH

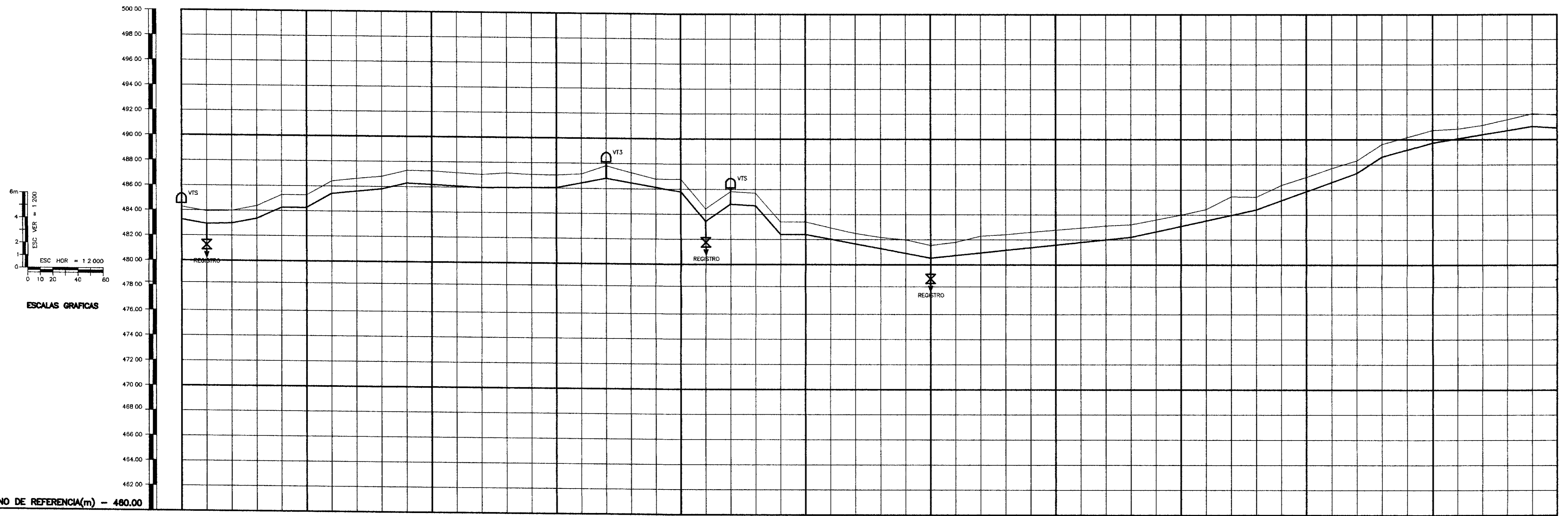
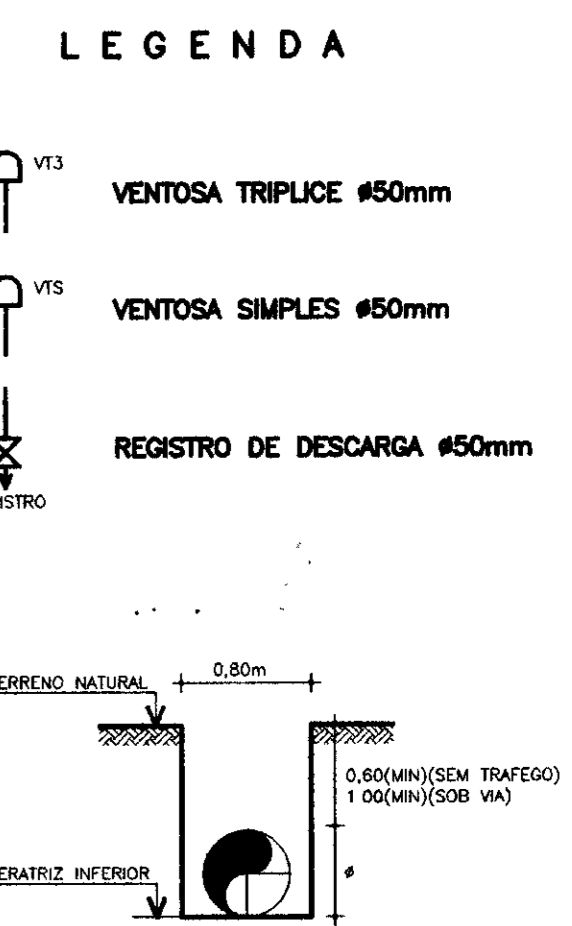
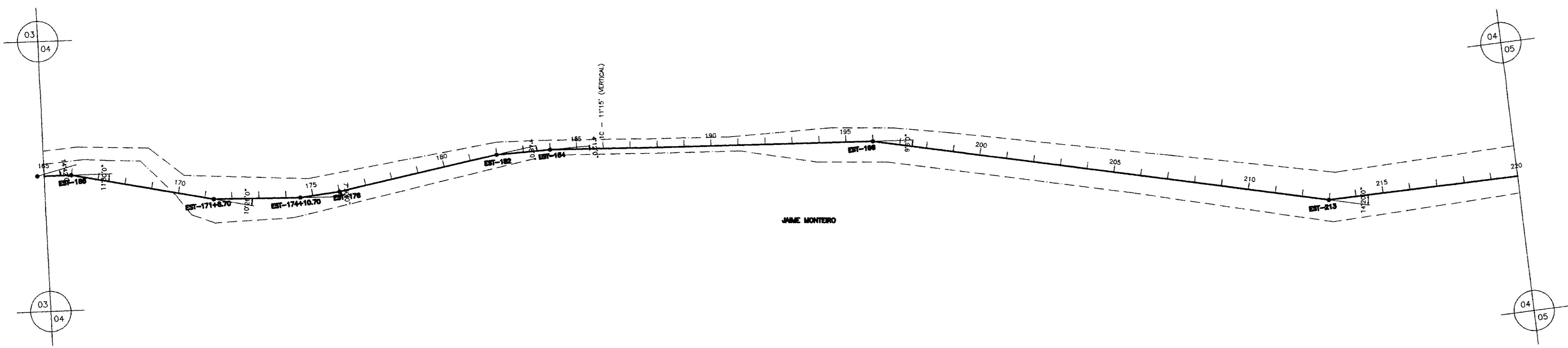
PROJETO DE DESENVOLVIMENTO URBANO E GESTAO DOS RECURSOS HIDRICOS DO ESTADO DO CEARA - PROURB/CE
PROJETO "AS BUILT" DA ADUTORA DE ASSARÉ

Projeto :
Visto :
Verificado :
Aprova :

PERFIL LONGITUDINAL E CAMINHAMENTO DA ADUTORA EST. 110 A EST. 165

Desenho :
Data de Emissao :
Escala :
Nº do Desenho :

AMPLA ENGENHARIA



PLANO DE REFERENCIA(m) - 480.00

NUMERO DAS ESTACAS	165	170	175	180	185	190	195	200	205	210	215	220
COTA DO TERRENO NATURAL (m)	485,32	485,26	485,26	487,22	487,15	487,28	487,28	487,28	487,28	487,28	487,28	487,28
COTA DA GERATRIZ INFERIOR DO TUBO (m)	482,93	482,93	482,93	482,93	482,93	482,93	482,93	482,93	482,93	482,93	482,93	482,93
PROFUNDIDADE DA VALA (m)	22,39	22,33	22,33	24,29	24,22	24,35	24,35	24,35	24,35	24,35	24,35	24,35
DISTANCIA DOS TRECHO (m)	20,00	20,00	20,00	20,00	20,00	20,00	20,00	20,00	20,00	20,00	20,00	20,00
DISTANCIA PARCIAL/ACUMULADA(m)	0,00	20,00	40,00	60,00	80,00	100,00	120,00	140,00	160,00	180,00	200,00	220,00
DECLIVIDADE(m/m)	0,016500	0,022500	0,019000	0,045000	0,000000	0,057000	0,010250	0,024500	0,005000	0,000667	0,019500	0,017170

LEGENDA :

NOTAS :

DESENHOS DE REFERENCIA :

REVISOES			
Nº	NATUREZA DA REVISAO	DATA	APROVO

GOVERNO DO ESTADO DO CEARA
SECRETARIA DOS RECURSOS HIDRICOS - SRH
COMPANHIA DE GESTAO OS RECURSOS HIDRICOS - COGERH

PROJETO DE DESENVOLVIMENTO URBANO E GESTAO DOS RECURSOS HIDRICOS DO ESTADO DO CEARA - PRORUB/CE
PROJETO "AS BUILT" DA ADUTORA DE ASSARÉ
ASSARÉ - CE

Projeto: _____
Visto: _____
Verificado: _____
Aprova: _____

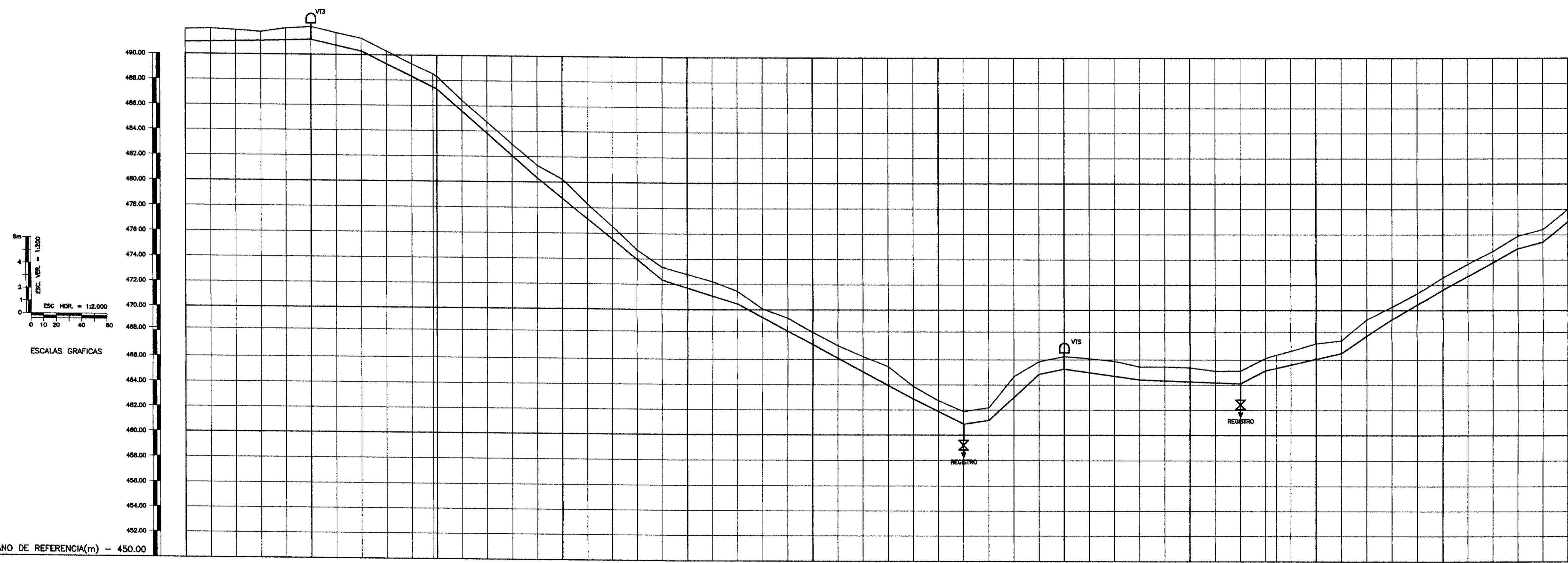
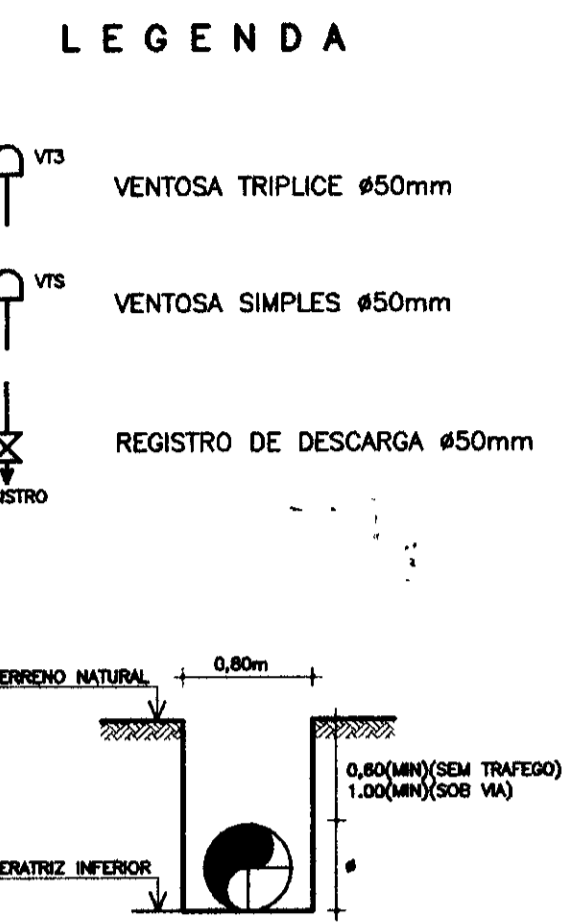
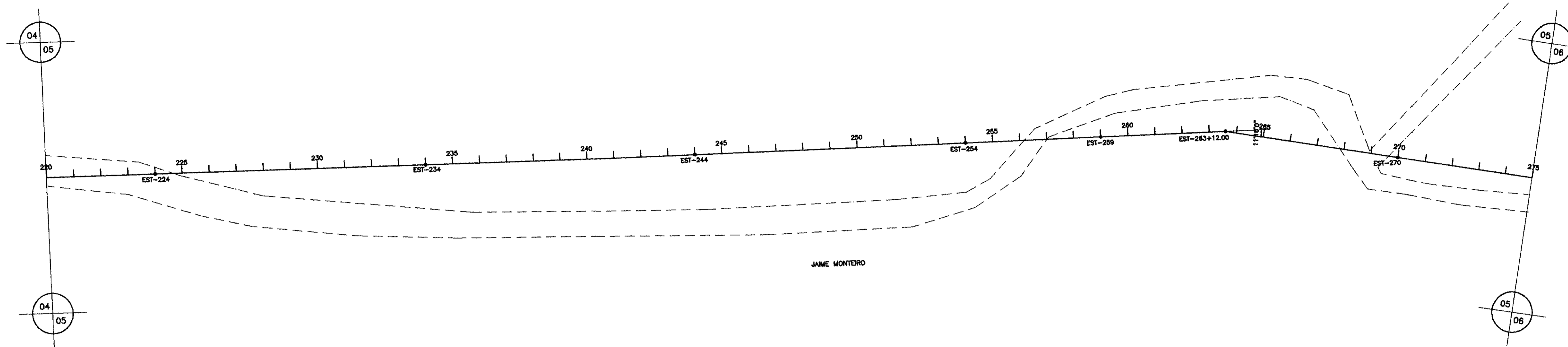
PERFIL LONGITUDINAL E CAMINHAMENTO DA ADUTORA EST. 165 A EST. 220

Desenho: _____
Data de Emissao: _____
Escala: H=1/2000 V=1/2000
Rev: _____
Nº do Projeto: _____
07/31

AMPLA ENGENHARIA

99/0480

000015



NUMERO DAS ESTACAS	220	225	230	235	240	245	250	255	260	265	270	275
COTA DO TERRENO NATURAL (m)	481.85	481.88	481.89	482.04	481.71	482.98	481.32	480.32	479.95	480.11	480.43	478.04
COTA DA GERATRIZ INFERIOR DO TUBO (m)	480.00	480.00	480.00	480.00	480.00	480.00	480.00	480.00	480.00	480.00	480.00	480.00
PROFUNDIDADE DA VALA (m)												
DISTANCIA DOS TRECHO (m)	60.00	40.00	40.00	60.00	80.00	100.00	60.00	80.00	40.00	20.00	40.00	20.00
DISTANCIA PARCIAL/ACUMULADA(m)	60.00	100.00	140.00	200.00	280.00	380.00	440.00	520.00	560.00	580.00	620.00	640.00
DECLIVIDADE(m/m)	0.00183	0.00300	0.02225	0.04850	0.08750	0.07960	0.03183	0.05437	0.05350	0.05000	0.01450	0.09200

0200/02/A
99/0489

000016

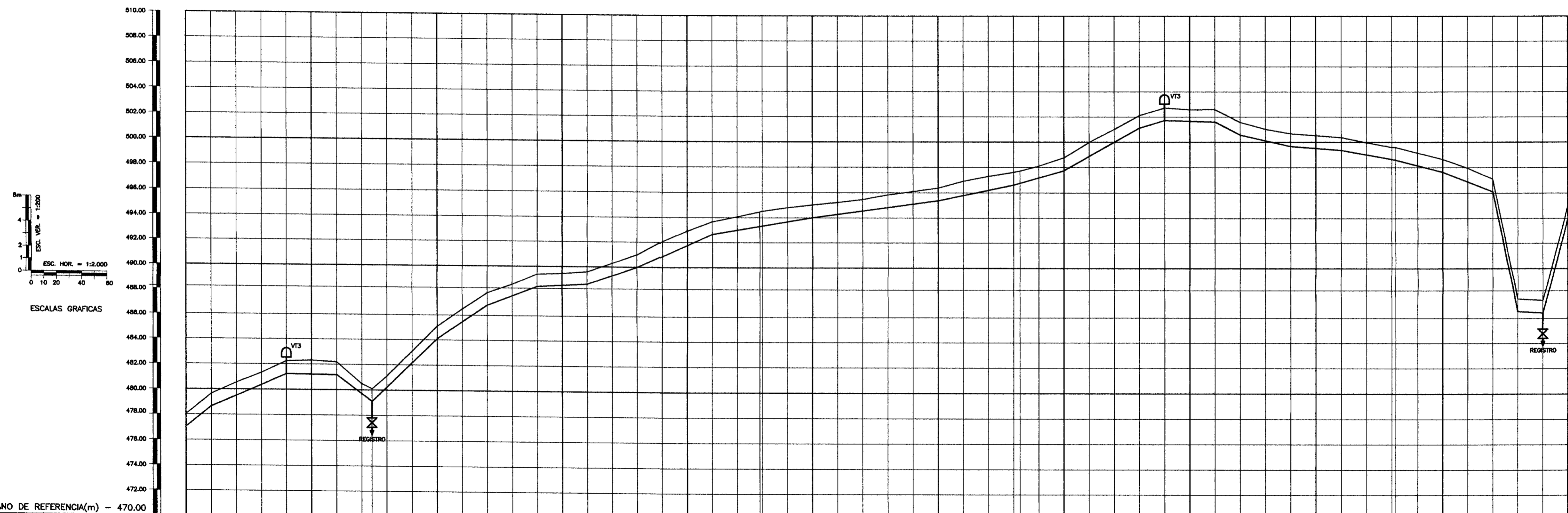
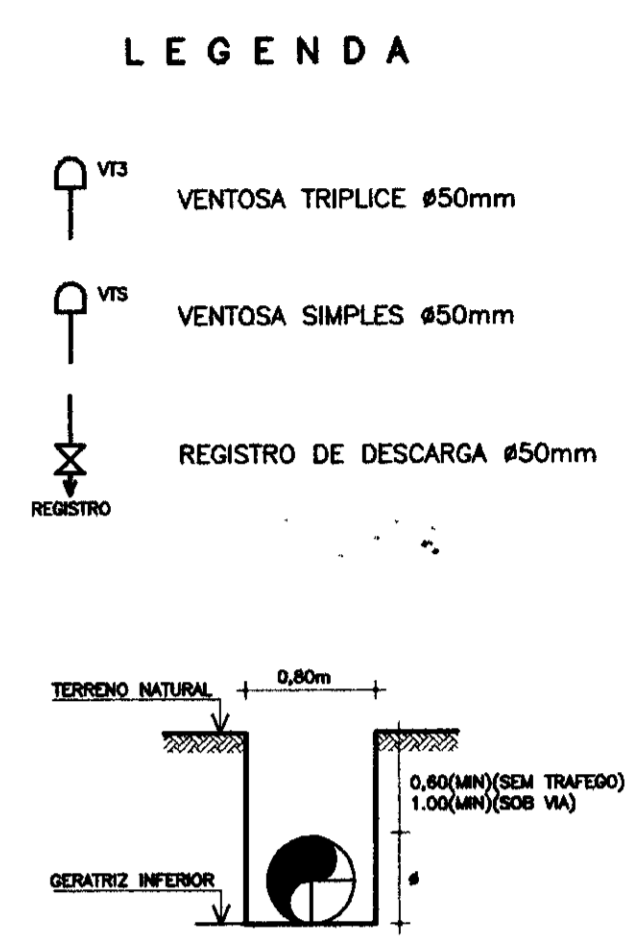
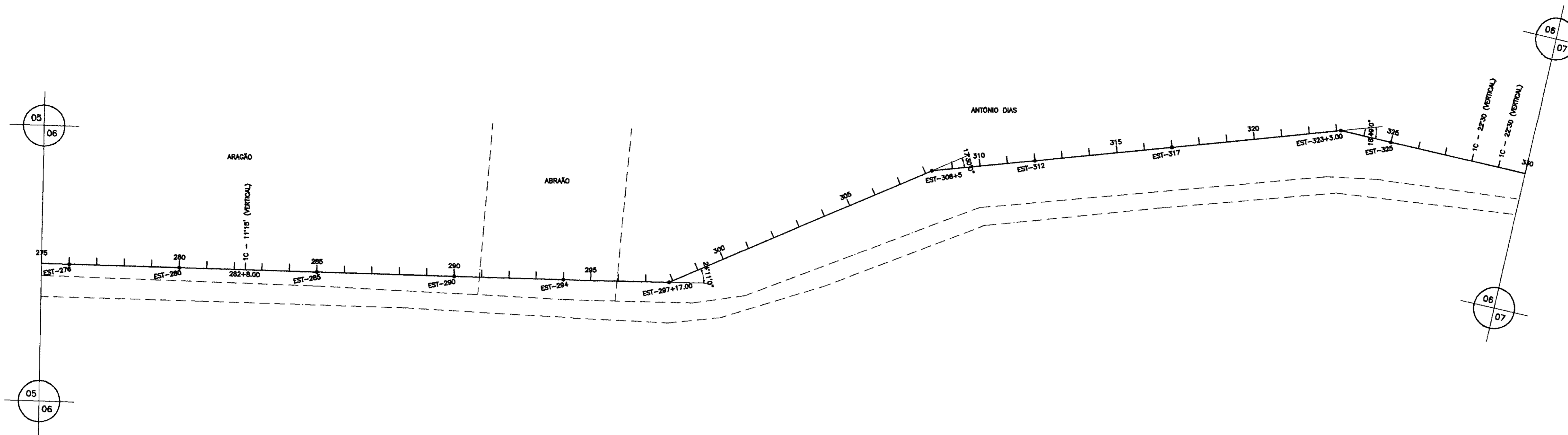
LEGENDA :	NOTAS :	DESENHOS DE REFERENCIA :	REVISOES		
			Nº	NATUREZA DA REVISAO	DATA

GOVERNO DO ESTADO DO CEARA
SECRETARIA DOS RECURSOS HIDRICOS - SRH
COMPANHIA DE GESTAO OS RECURSOS HIDRICOS - COGERH

PROJETO DE DESENVOLVIMENTO URBANO E GESTAO DOS RECURSOS HIDRICOS DO ESTADO DO CEARA - PROURB/CE
PROJETO "AS BUILT" DA ADUTORA DE ASSARE
ASSARE - CE

Projeto	PERFIL LONGITUDINAL E CAMINHAMENTO DA ADUTORA EST. 220 A EST. 275	Desenho :
Vale :		Data de Emissao :
Verificado :		Assado :
Aprova :		Rev. :

AMPLA ENGENHARIA



NUMERO DAS ESTACAS	275	280	285	290	295	300	305	310	315	320	325	330
COTA DO TERRENO NATURAL (m)	478.02	480.05	481.24	482.20	483.10	484.00	484.90	485.80	486.70	487.60	488.50	489.40
COTA DA GERATRIZ INFERIOR DO TUBO (m)	478.95	481.24	481.70	482.10	482.50	483.00	483.50	484.00	484.50	485.00	485.50	486.00
PROFUNDIDADE DA VALA (m)												
DISTANCIA DOS TRECHO (m)	20.00	80.00	40.00	38.00	52.00	40.00	40.00	40.00	40.00	40.00	40.00	40.00
DISTANCIA PARCIAL/ACUMULADA(m)	0.0000	20.0000	100.0000	140.0000	178.0000	218.0000	258.0000	298.0000	338.0000	378.0000	418.0000	458.0000
DECLIVIDADE(m/m)	0.08090	0.04317	0.00100	0.07500	0.06615	0.06825	0.03850	0.00575	0.03477	0.04453	0.01687	0.01350

LEGENDA :	NOTAS :	DESENHOS DE REFERENCIA :	REVISOES			
			N°	NATUREZA DA REVISAO	DATA	APROVO

0202/02/A
19/04/89

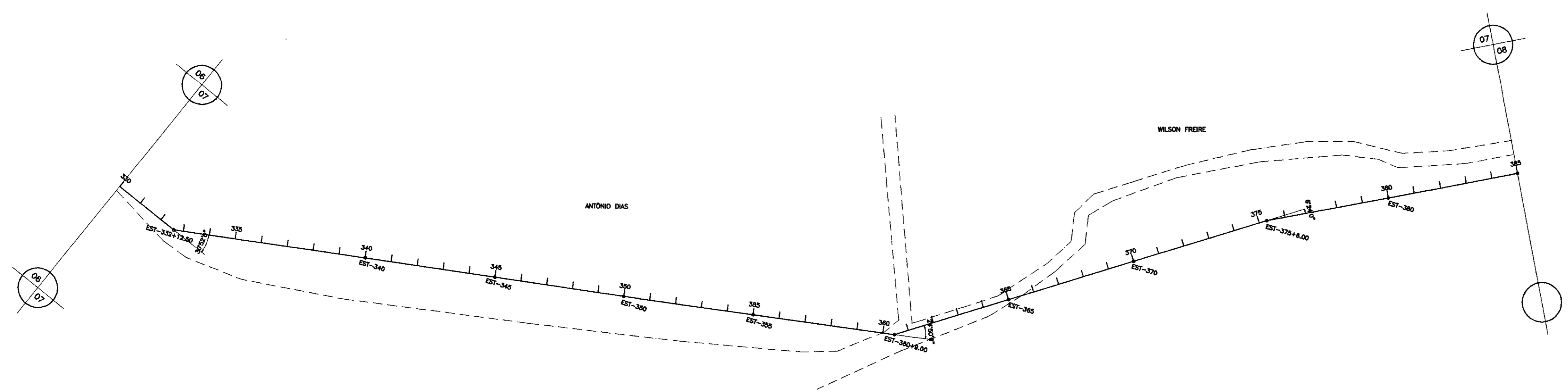
000317

GOVERNO DO ESTADO DO CEARA
SECRETARIA DOS RECURSOS HIDRICOS - SRH
COMPANHIA DE GESTAO OS RECURSOS HIDRICOS - COGERH

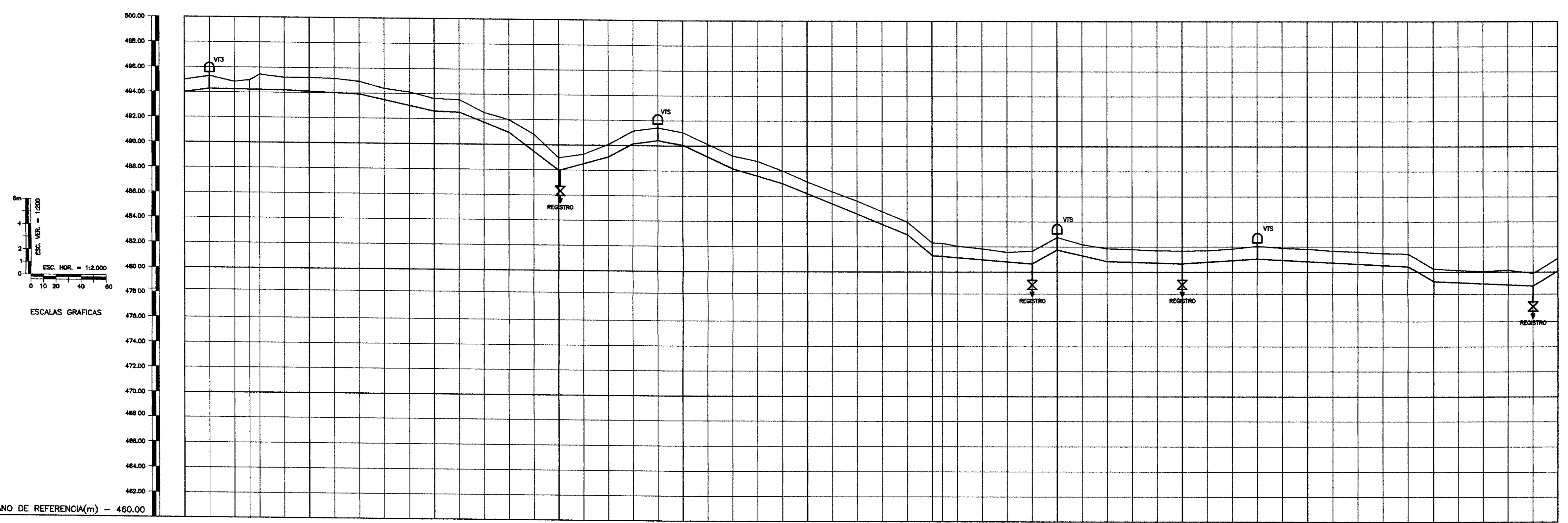
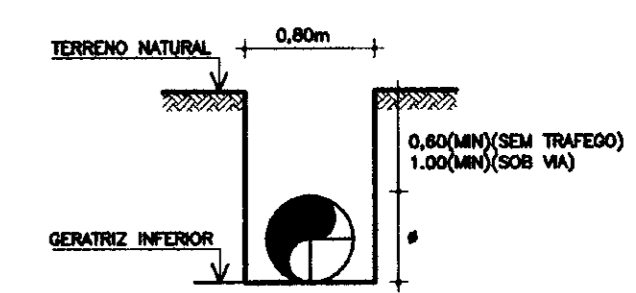
PROJETO DE DESENVOLVIMENTO URBANO E GESTAO DOS RECURSOS HIDRICOS DO ESTADO DO CEARA - PRORUB/CE
PROJETO "AS BUILT" DA ADUTORA DE ASSARÉ
ASSARÉ - CE

Projeto :	PERFIL LONGITUDINAL E CAMINHAMENTO DA ADUTORA EST. 275 A EST. 330	Desenho :
Voto :		Data de Emissao :
Verificado :		Escala :
Aprova :		Nº do Projeto :

AMPLA ENGENHARIA



- LEGENDA**
- VT3 VENTOSA TRIPLICE Ø50mm
 - VT5 VENTOSA SIMPLES Ø50mm
 - REGISTRO REGISTRO DE DESCARGA Ø50mm



NUMERO DAS ESTACAS	330	335	340	345	350	355	360	365	370	375	380	385
COTA DO TERRENO NATURAL (m)	483.95	484.08	484.23	484.38	484.52	484.67	484.81	484.95	485.09	485.23	485.37	485.51
COTA DA GERATRIZ INFERIOR DO TUBO (m)	483.95	484.23	484.51	484.79	485.07	485.35	485.63	485.91	486.19	486.47	486.75	487.03
PROFUNDIDADE DA VALA (m)												
DISTANCIA DOS TRECHO (m)	20.00	60.00	60.00	60.00	20.00	40.00	40.00	40.00	20.00	40.00	60.00	20.00
DISTANCIA PARCIAL/ACUMULADA(m)	8540.00	8600.00	8660.00	8720.00	8780.00	8840.00	8900.00	8960.00	9020.00	9080.00	9140.00	9200.00
DECLIVIDADE(m/m)	0.01450	0.00150	0.00433	0.02200	0.00400	0.03625	0.07500	0.02275	0.03350	0.01450	0.01850	0.04625

LEGENDA :

NOTAS :

DESENHOS DE REFERENCIA :

REVISOES			
Nº	NATUREZA DA REVISAO	DATA	APROVO

000018

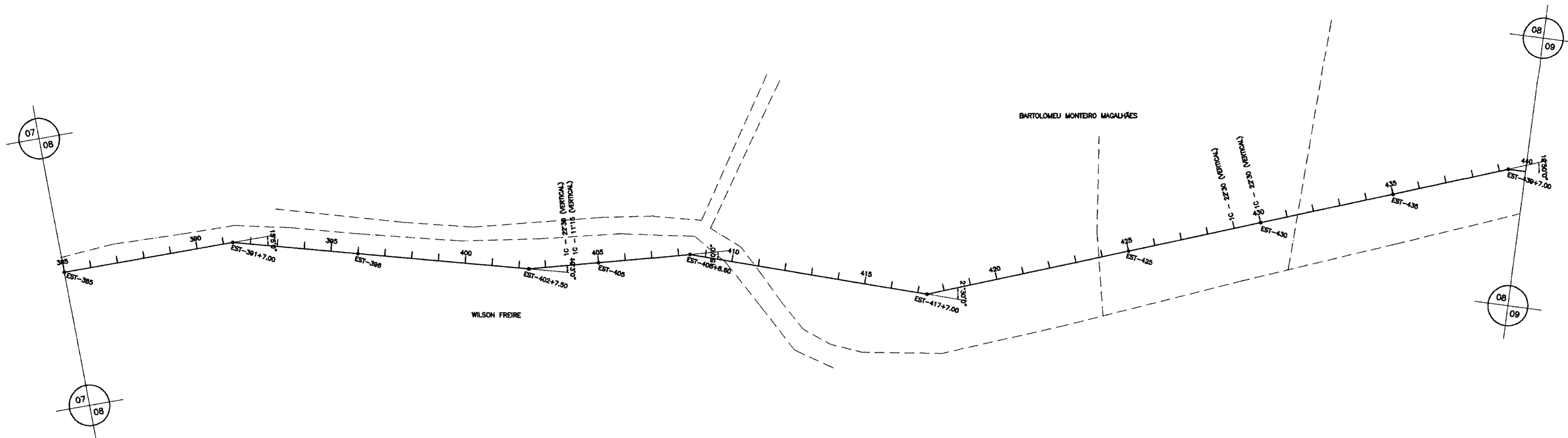
02/06/2019
9910459
PBR/19

GOVERNO DO ESTADO DO CEARA
SECRETARIA DOS RECURSOS HIDRICOS - SRH
COMPANHIA DE GESTAO OS RECURSOS HIDRICOS - COGERH

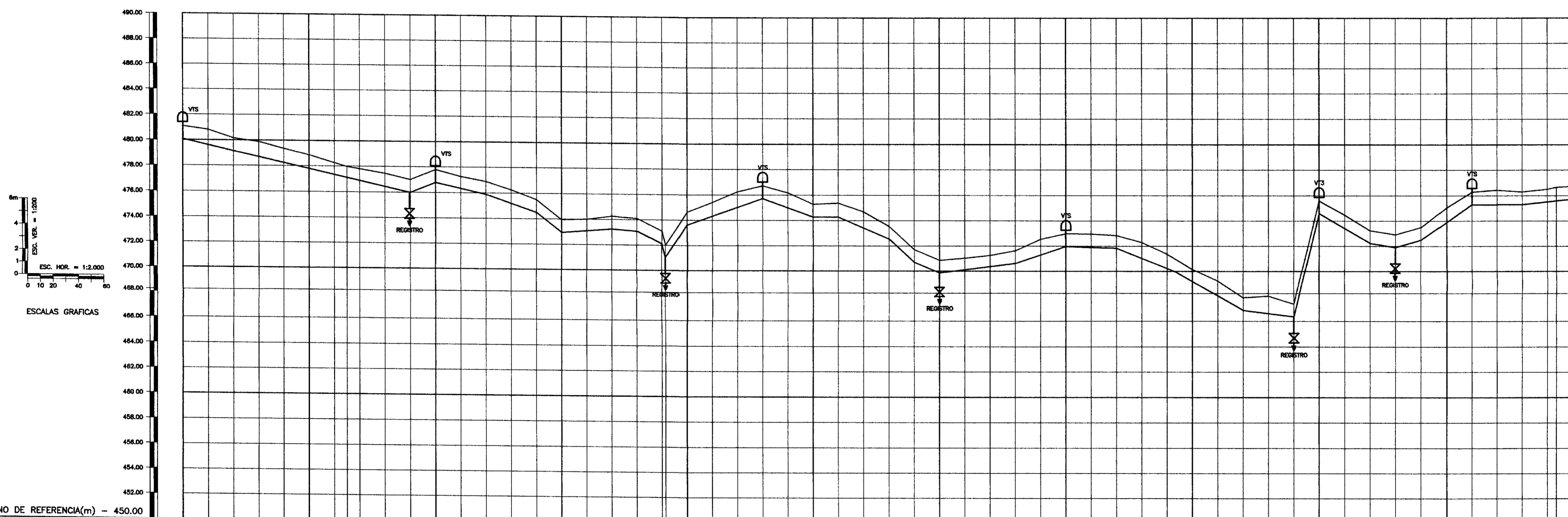
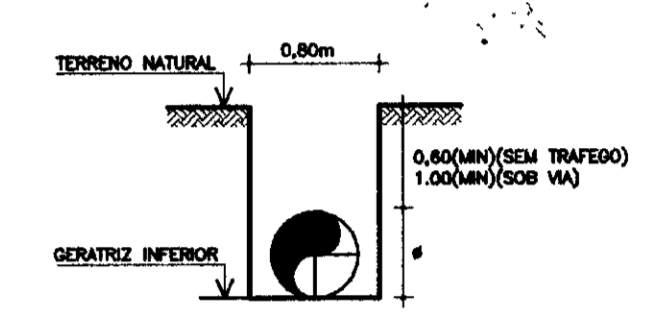
PROJETO DE DESENVOLVIMENTO URBANO E GESTAO DOS RECURSOS HIDRICOS DO ESTADO DO CEARA - PROURB/CE
PROJETO "AS BUILT" DA ADUTORA DE ASSARÉ
ASSARÉ - CE

Projeto :	PERFIL LONGITUDINAL E CAMINHAMENTO DA ADUTORA EST. 330A EST. 385	Desenho :
Veto :		Data de Emissão :
Verificado :		Assinatura :
Aprova :		Rev. :

AMPLA ENGENHARIA



- LEGENDA**
- VTS VENTOSA TRIPLICE #50mm
 - VTS VENTOSA SIMPLES #50mm
 - REGISTRO DE DESCARGA #50mm
 - REGISTRO



PLANO DE REFERENCIA(m) - 450.00

NUMERO DAS ESTACAS	385	390	395	400	405	410	415	420	425	430	435	440
COTA DO TERRENO NATURAL (m)	480.00	479.00	478.00	477.00	476.00	475.00	474.00	473.00	472.00	471.00	470.00	469.00
COTA DA GERATRIZ INFERIOR DO TUBO (m)	478.00	477.00	476.00	475.00	474.00	473.00	472.00	471.00	470.00	469.00	468.00	467.00
PROFUNDIDADE DA VALA (m)	2.00	2.00	2.00	2.00	2.00	2.00	2.00	2.00	2.00	2.00	2.00	2.00
DISTANCIA DOS TRECHO (m)	40.00	140.00	20.00	40.00	40.00	20.00	20.00	20.00	20.00	45.97	54.03	40.00
DISTANCIA PARCIAL/ACUMULADA(m)	7850.00	7990.00	8130.00	8270.00	8410.00	8550.00	8690.00	8830.00	8970.00	9110.00	9250.00	9390.00
DECLIVIDADE(m/m)	0.02325	0.02294	0.04050	0.02300	0.03450	0.07750	0.00725	0.00700	0.04900	0.19174	0.03517	0.03625

LEGENDA :

NOTAS :

DESENHOS DE REFERENCIA :

REVISOES

N°	NATUREZA DA REVISAO	DATA	APROVO

GOVERNO DO ESTADO DO CEARA
 SECRETARIA DOS RECURSOS HIDRICOS - SRH
 COMPANHIA DE GESTAO OS RECURSOS HIDRICOS - COGERH

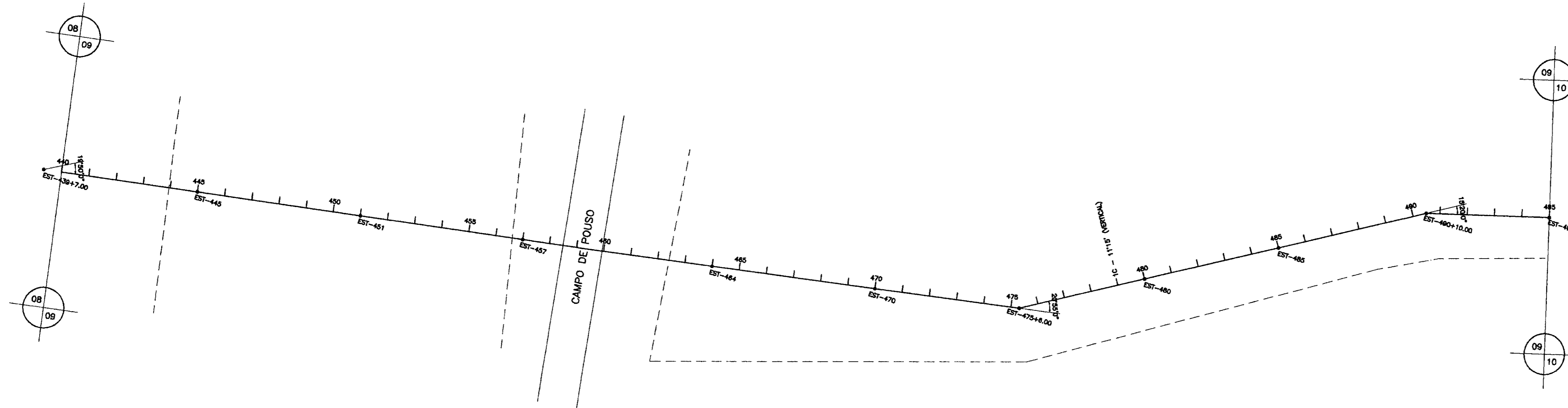
PROJETO DE DESENVOLVIMENTO URBANO E GESTAO DOS RECURSOS HIDRICOS DO ESTADO DO CEARA - PROURB/CE
 PROJETO "AS BUILT" DA ADUTORA DE ASSARÉ

PERFIL LONGITUDINAL E CAMINHAMENTO DA ADUTORA EST. 385A EST. 440

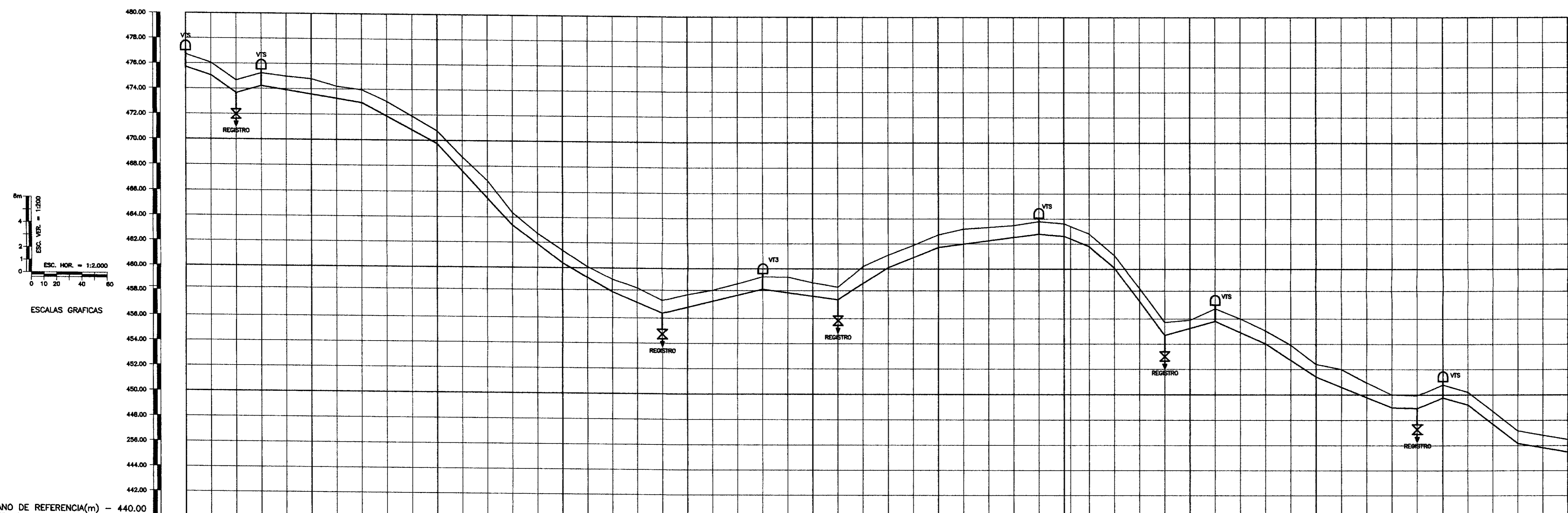
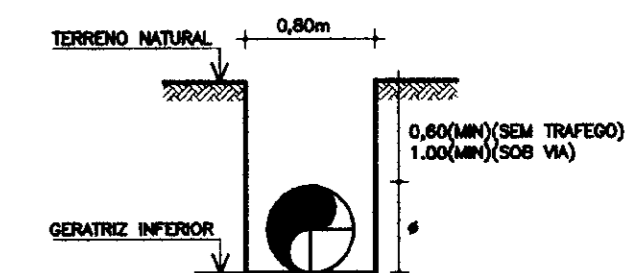
Projeto :
 Visto :
 Verificado :
 Aprova :

Desenho :
 Data de Entrega :
 Escala :
 N° do Desenho :

AMPLA ENGENHARIA



- LEGENDA**
- VTS VENTOSA TRIPLICE #50mm
 - VTS VENTOSA SIMPLES #50mm
 - REGISTRO DE DESCARGA #50mm



PLANO DE REFERENCIA(m) - 440.00

NUMERO DAS ESTACAS	440	445	450	455	460	465	470	475	480	485	490	495
COTA DO TERRENO NATURAL (m)	475.72	474.98	474.70	474.33	468.72	468.06	465.34	462.70	460.27	458.37	458.00	458.98
COTA DA GERATRIZ INFERIOR DO TUBO (m)	473.95	473.88	472.85	472.85	468.00	468.00	465.11	462.82	460.23	458.75	458.33	458.32
PROFUNDIDADE DA VALA (m)	1.77	1.10	1.85	1.48	0.72	0.06	1.23	1.88	1.77	0.62	0.67	0.66
DISTANCIA DOS TRECHO (m)	20.00	20.00	20.00	80.00	60.00	40.00	40.00	40.00	40.00	40.00	40.00	40.00
DISTANCIA PARCIAL/ACUMULADA(m)	0.00	20.00	40.00	120.00	180.00	220.00	260.00	300.00	340.00	380.00	420.00	460.00
DECLIVIDADE(m/m)	0.03380	0.06850	0.02850	0.01825	0.05333	0.10983	0.07425	0.05725	0.04175	0.02400	0.01367	0.08825

N°	NATUREZA DA REVISAO	DATA	APROVO

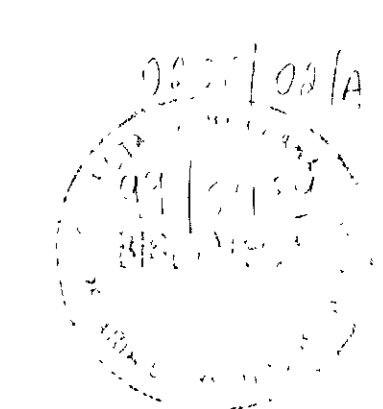
GOVERNO DO ESTADO DO CEARA
 SECRETARIA DOS RECURSOS HIDRICOS - SRH
 COMPANHIA DE GESTAO OS RECURSOS HIDRICOS - COGERH

PROJETO DE DESENVOLVIMENTO URBANO E GESTAO DOS RECURSOS HIDRICOS DO ESTADO DO CEARA - PROURB/CE
 PROJETO "AS BUILT" DA ADUTORA DE ASSARE ASSARE - CE

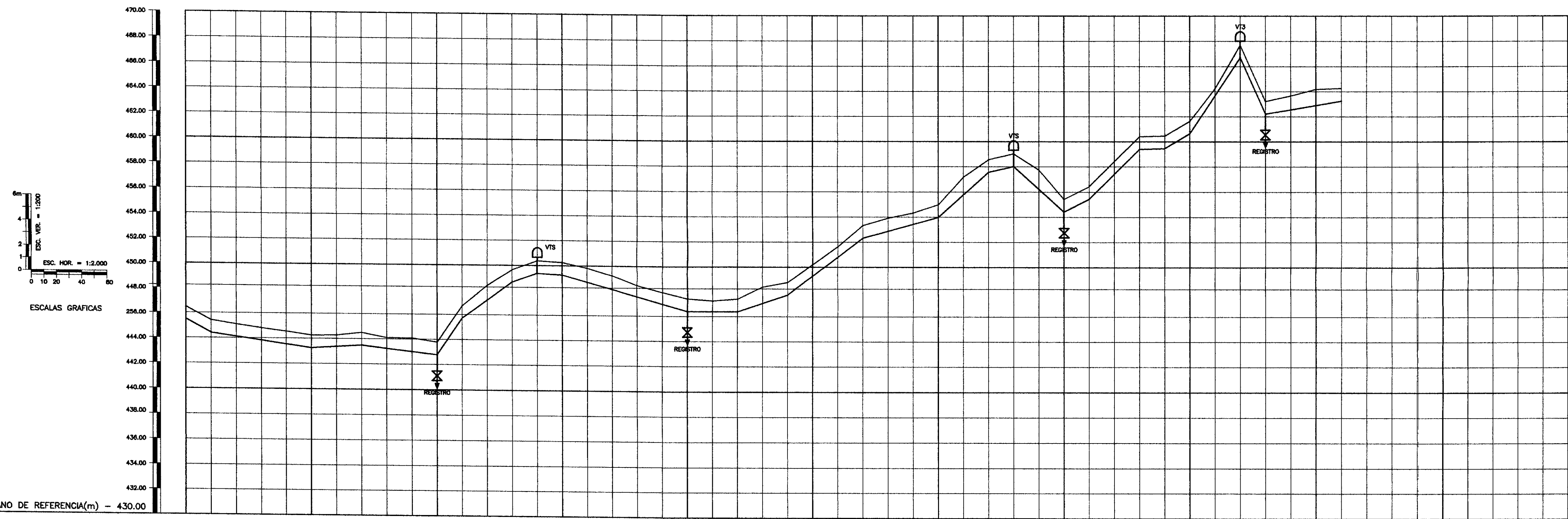
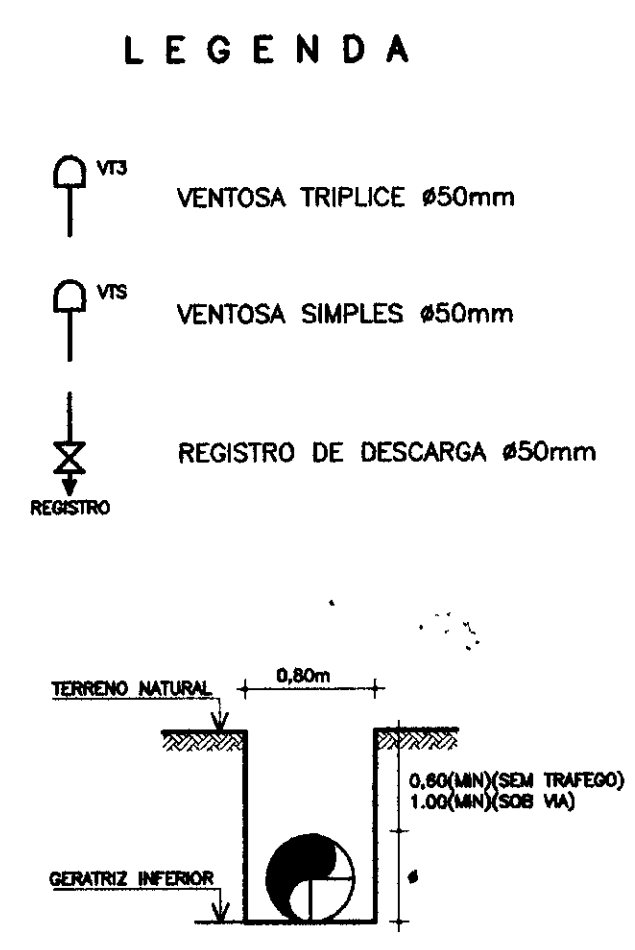
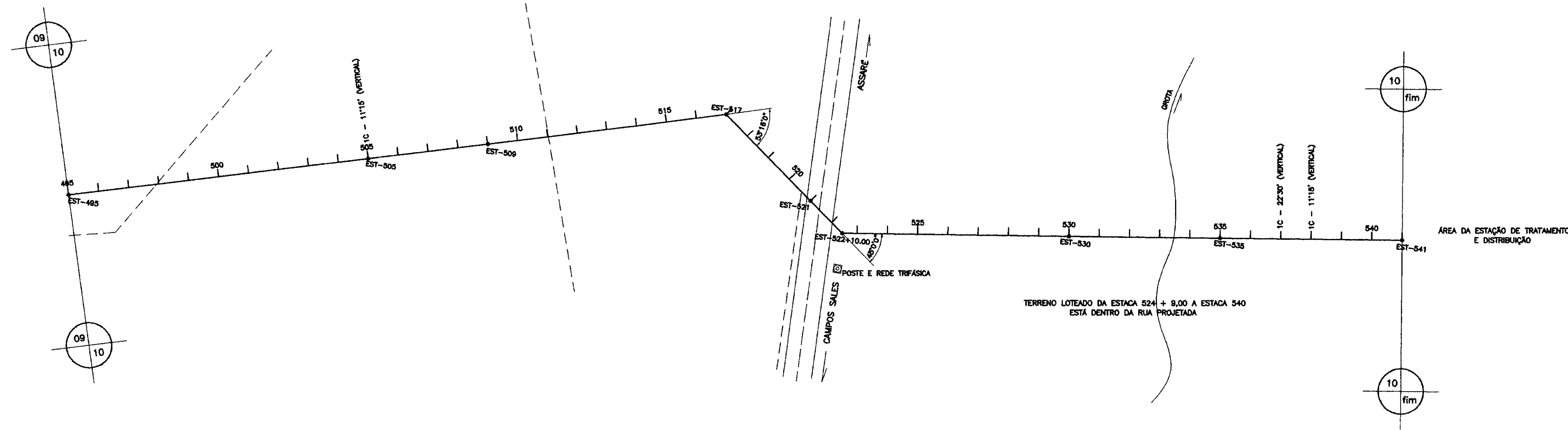
PERFIL LONGITUDINAL E CAMINHAMENTO DA ADUTORA EST. 440 A EST. 495

Projeto :
 Data de Emissao :
 Verificado :
 Aprove :
 Desenho :
 Data :
 Escala :
 N° do Desenho :
 Rev :
 12/31

AMPLA ENGENHARIA



000320



NUMERO DAS ESTACAS	495	500	505	510	515	520	525	530	535	540	541												
COTA DO TERRENO NATURAL (m)	445.48	444.81	445.11	444.11	444.08	444.28	446.74	450.19	451.83	452.31	453.91	454.31											
COTA DA GERATRIZ INFERIOR DO TUBO (m)	444.41	444.00	443.78	443.72	443.72	444.36	447.74	450.19	451.83	452.31	453.91	454.31											
PROFUNDIDADE DA VALA (m)	0.07	0.19	0.13	0.40	0.36	0.02	0.03	0.00	0.00	0.00	0.00	0.00											
DISTANCIA DOS TRECHO (m)	20.00	80.00	40.00	60.00	20.00	40.00	60.00	40.00	20.00	20.00	40.00	20.00											
DISTANCIA PARCIAL/ACUMULADA(m)	0.00	20.00	100.00	140.00	160.00	200.00	260.00	300.00	320.00	340.00	380.00	400.00											
DECLIVIDADE(m/m)	0.05400	0.01438	0.00800	0.01200	0.14700	0.07300	0.03850	0.00550	0.02860	0.00025	0.03325	0.07617	0.02767	0.09025	0.02250	0.08025	0.05100	0.08950	0.00200	0.05850	0.15150	0.22400	0.01717

LEGENDA :	NOTAS :	DESENHOS DE REFERENCIA :	REVISOES			
			Nº	NATUREZA DA REVISAO	DATA	APROVO

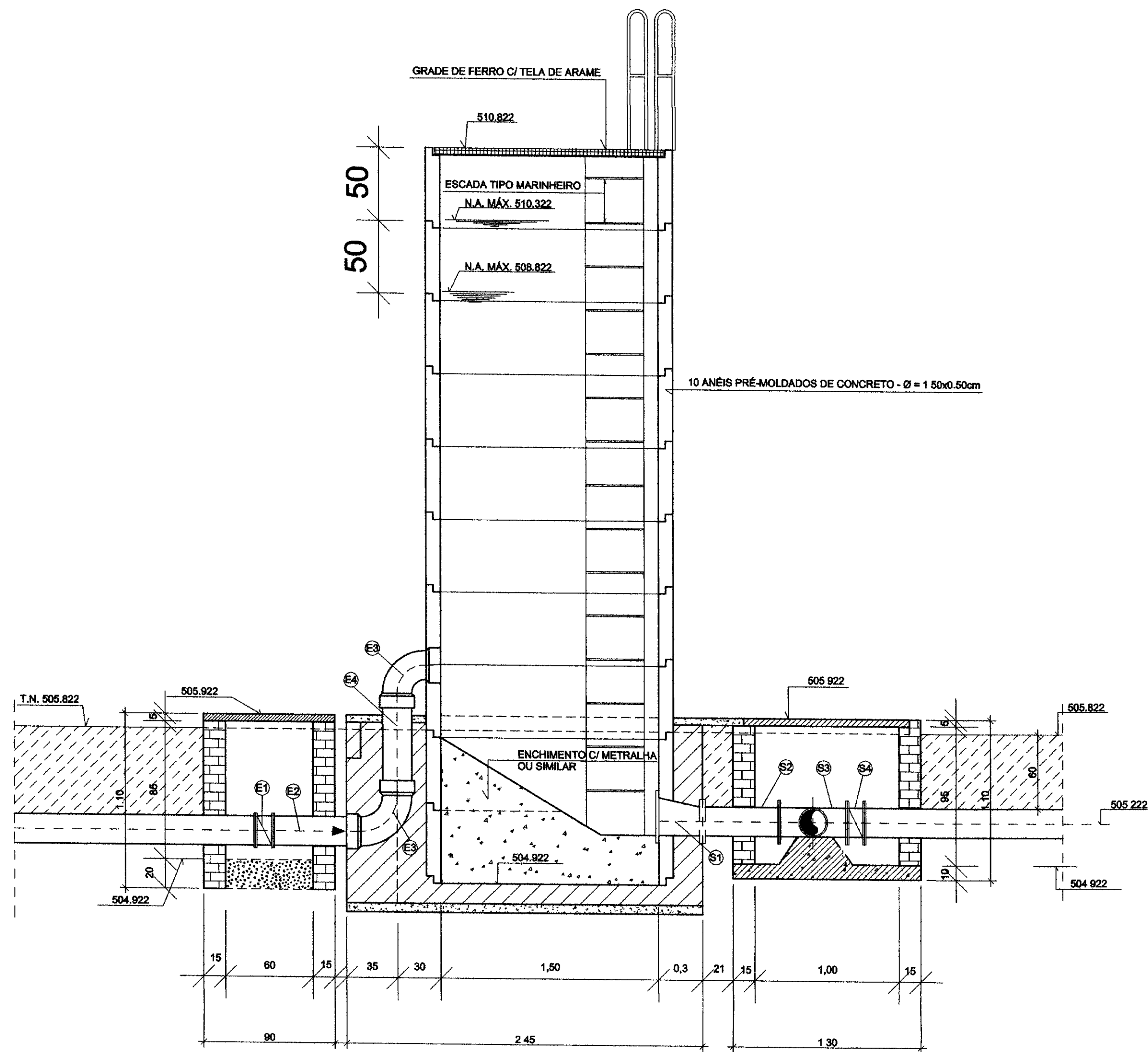
000021

92/102/A
99/0489

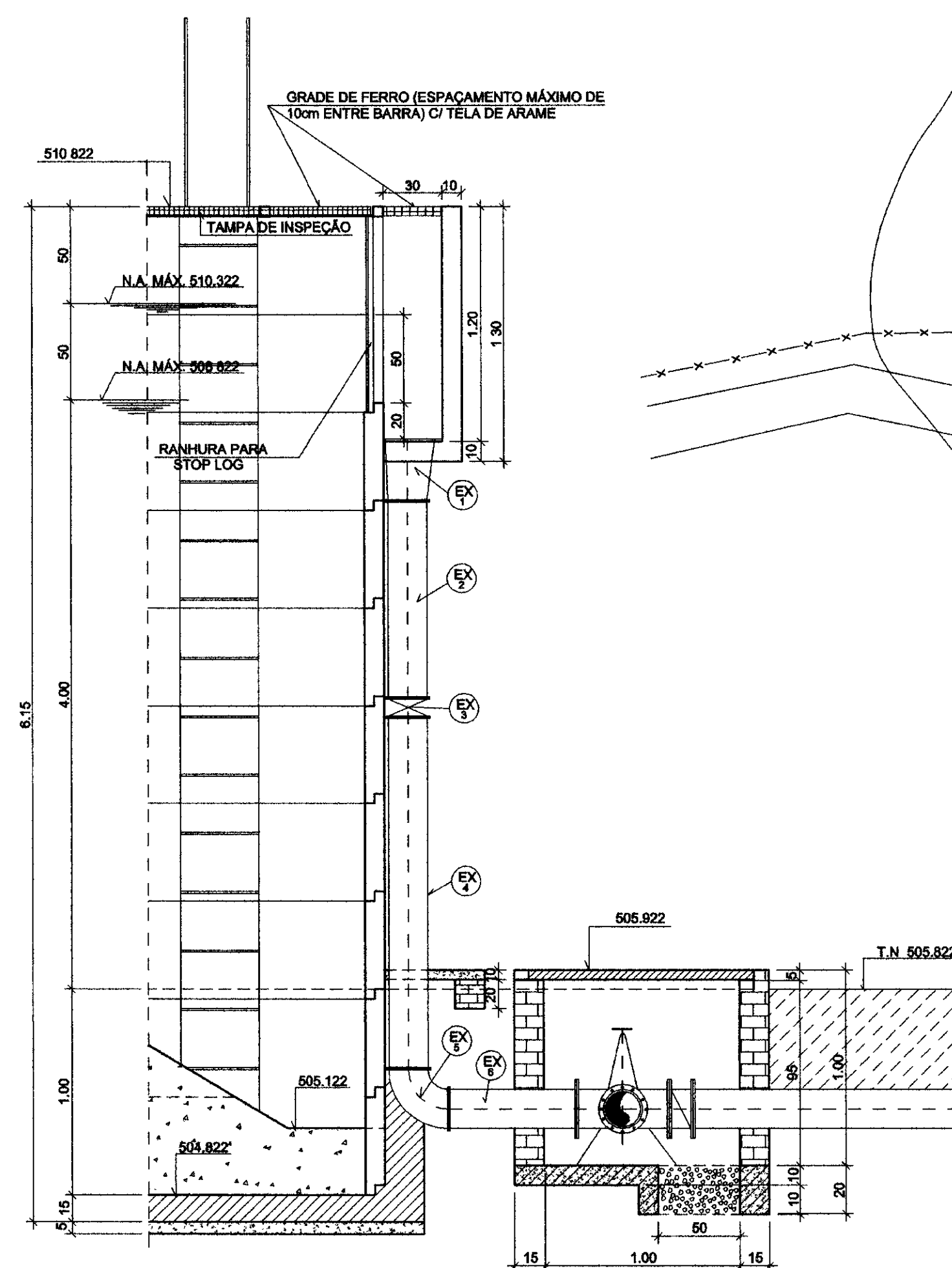
GOVERNO DO ESTADO DO CEARA
SECRETARIA DOS RECURSOS HIDRICOS - SRH
COMPANHIA DE GESTAO OS RECURSOS HIDRICOS - COGERH

PROJETO DE DESENVOLVIMENTO URBANO E GESTAO DOS RECURSOS HIDRICOS DO ESTADO DO CEARA - PRURB/CE
PROJETO "AS BUILT" DA ADUTORA DE ASSARÉ
ASSARÉ - CE

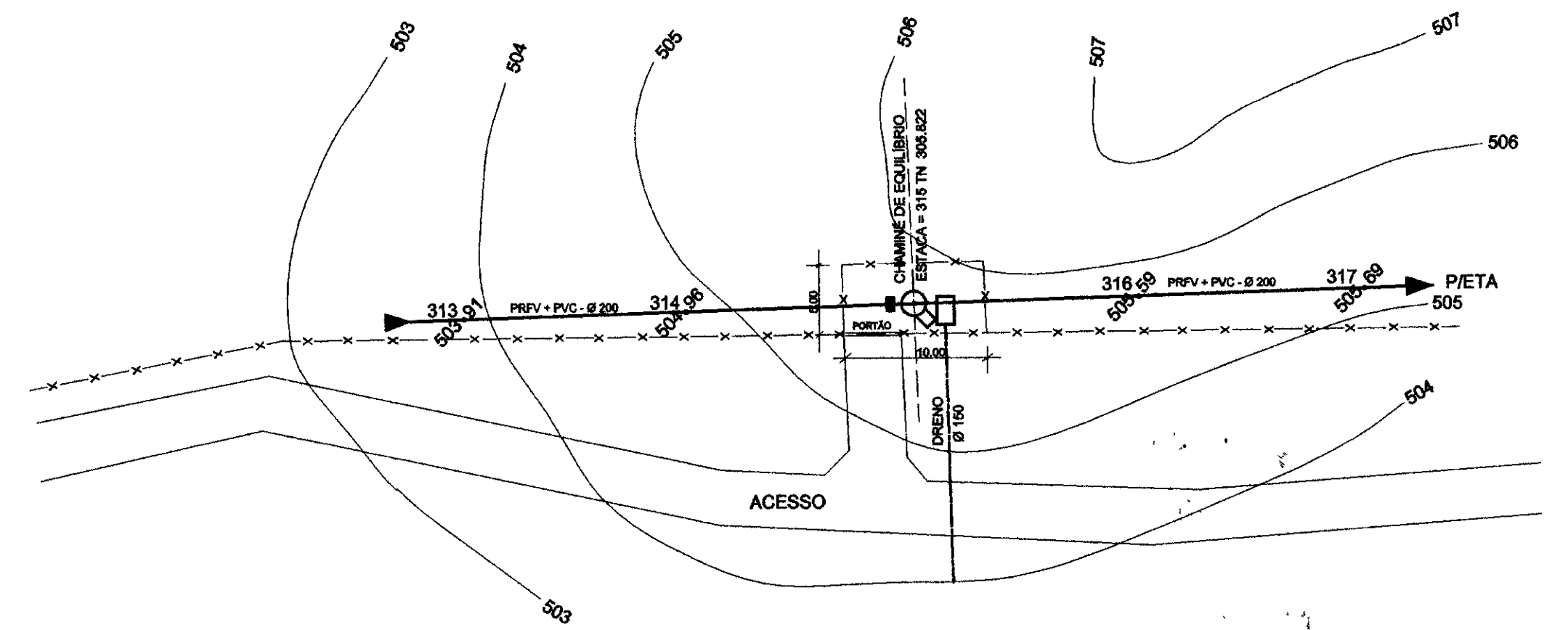
Projeto :	Perfil Longitudinal e Caminhamento da Adutora Est. 495 a Est. 541	Desenho :	
Auto :		Data de Emissao :	04/1/99
Verificado :		Escala :	H=1/2000 V=1/200
Aprova :	AMPLA ENGENHARIA	Nº do Projeto :	13/31



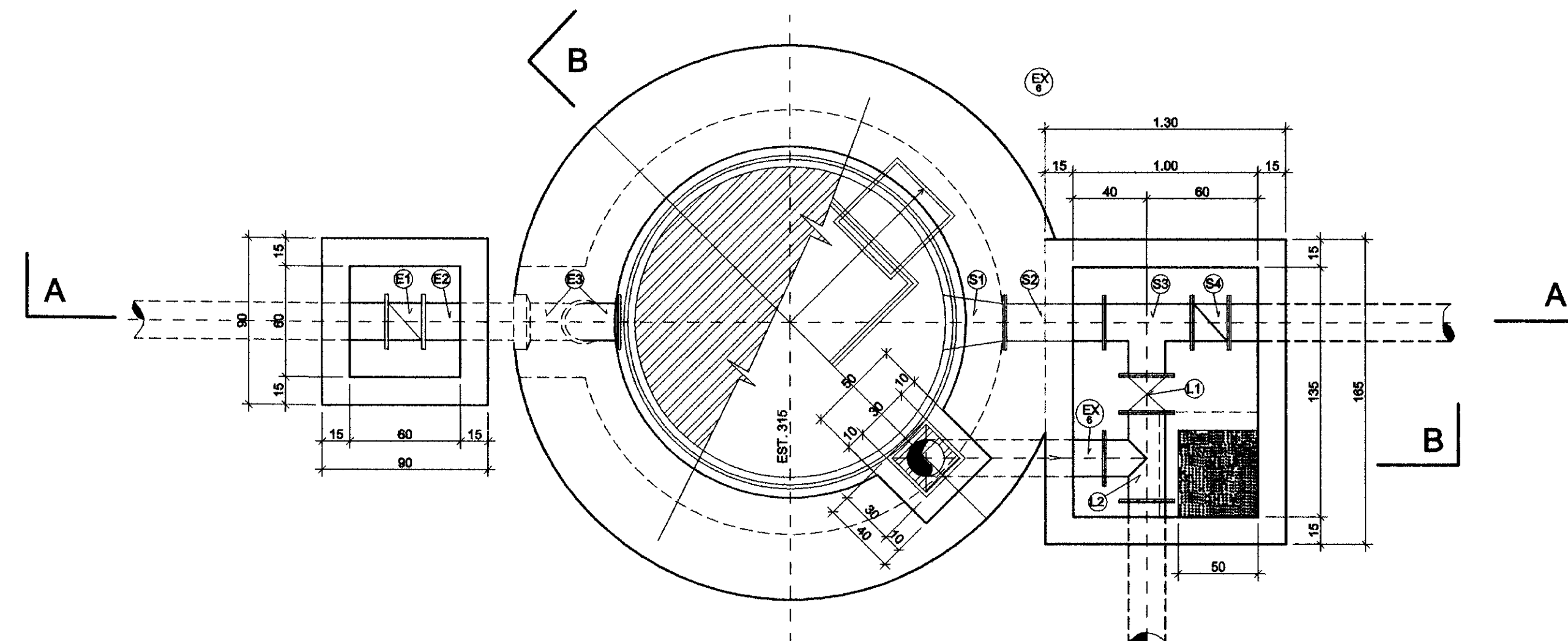
CORTE - AA
ESCALA 1/25



CORTE - BB
ESCALA 1/25



PLANTA DE LOCAÇÃO
ESCALA 1/500



PLANTA BAIXA
ESCALA 1/25

MATERIAL HIDROMECÂNICO

TRECHO	ITEM	DISCRIMINAÇÃO	Ø (mm)	QUANT
ENTRADA	E - 1	VÁLVULA BORBOLETA C/ FLANGES	200	1
	E - 2	TOCO DE TUBO FLANGE / PONTA L = 0.50m	200	1
	E - 3	CURVA DE 90° C/ BOLSA	200	2
	E - 4	TOCO DE TUBO C/ PONTAS L= 0.50m	200	1
SAÍDA	S - 1	REDUÇÃO EXCÊNTRICA C/ FLANGES	250x200	1
	S - 2	TOCO DE TUBO C/ FLANGES L= 0.50m	200	1
	S - 3	TÊ DE REDUÇÃO C/ FLANGES	200x150	1
	S - 4	VÁLVULA BORBOLETA C/ FLANGES	200	1
EXTRAVASOR	EX-1	REDUÇÃO CONCÊNTRICA C/ FLANGES	200x150	1
	EX-2	TUBO DE Fºº C/ FLANGES L= 1.98m	150	1
	EX-3	REGISTRO DE GAVETA , CHATO C/ FLANGES	150	1
	EX-4	TUBO DE Fºº C/ FLANGES L= 1.67m	150	1
	EX-5	CURVA DE 90° C/ FLANGES	150	1
	EX-6	TOCO DE TUBO DE Fºº C/ FLANGES L = 0.70m	150	1
LIMPEZA	L - 1	REGISTRO DE GAVETA , CHATO , C/ FLANGES	150	1
	L - 2	TÊ NORMAL C/ FLANGES	150x150	1

LEGENDA

NOTAS

DESENHOS DE REFERENCIA

REVISÕES

Nº	NATUREZA DA REVISAO	DATA	APROVO

GOVERNO DO ESTADO DO CEARÁ

SECRETARIA DOS RECURSOS HIDRICOS - SRH
COMPANHIA DE GESTAO DOS RECURSOS HIDRICOS - COGERH

PROJETO DE DESENVOLVIMENTO URBANO E GESTAO DOS
RECURSOS HIDRICOS DO ESTADO DO CEARÁ - PROURBICE

PROJETO "AS BUILT" DA ADUTORA DE ASSARÉ
ASSARÉ - CE

CHAMINÉ DE PASSAGEM

PLANTA DE LOCAÇÃO
PLANTA , CORTES , MAT. HIDROMECÂNICO

AMPLA ENGENHARIA

02/02/02/A

99/0489

01.0022

Desenho

ERIVALDO

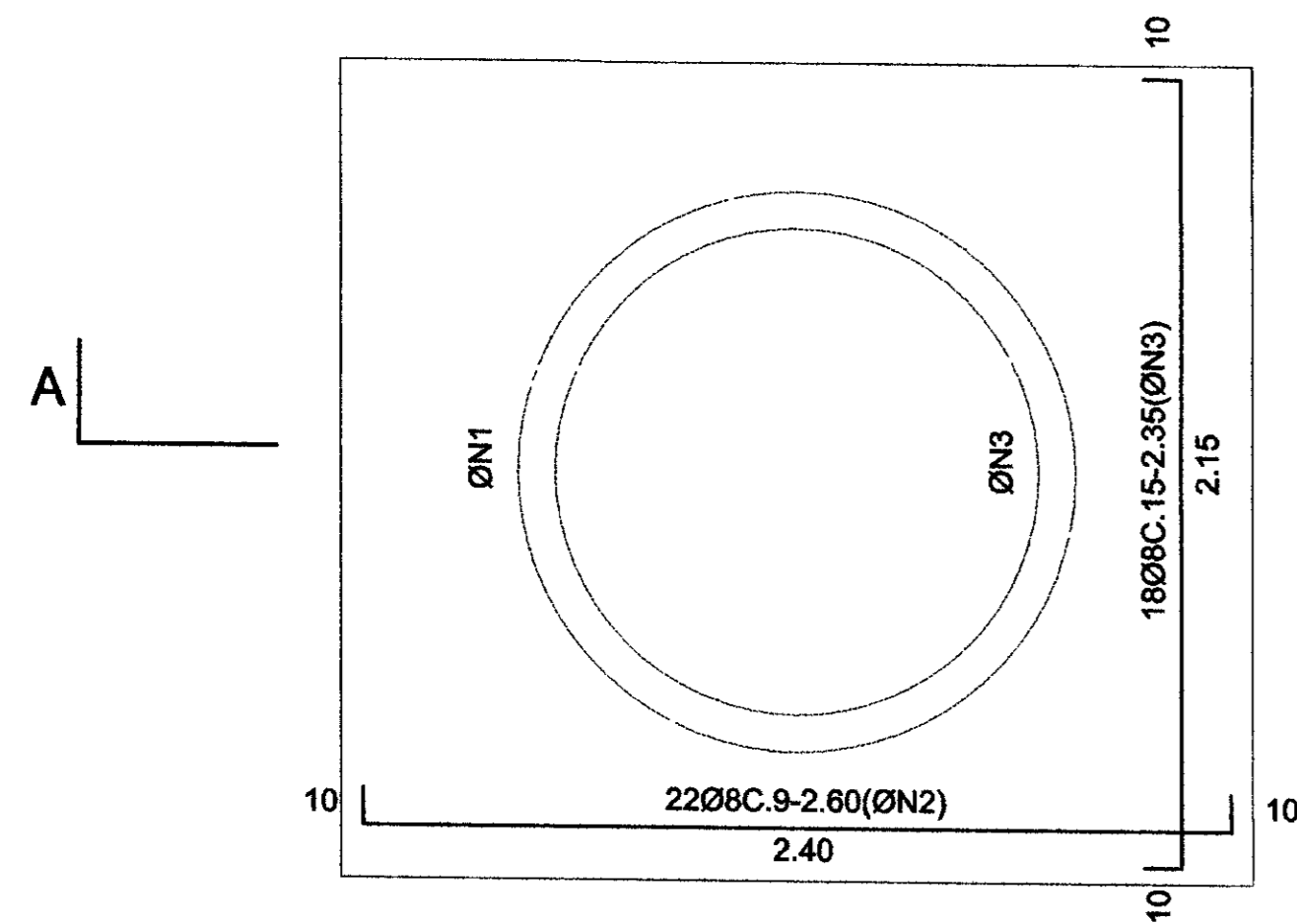
Data de Emissão

JUN/02

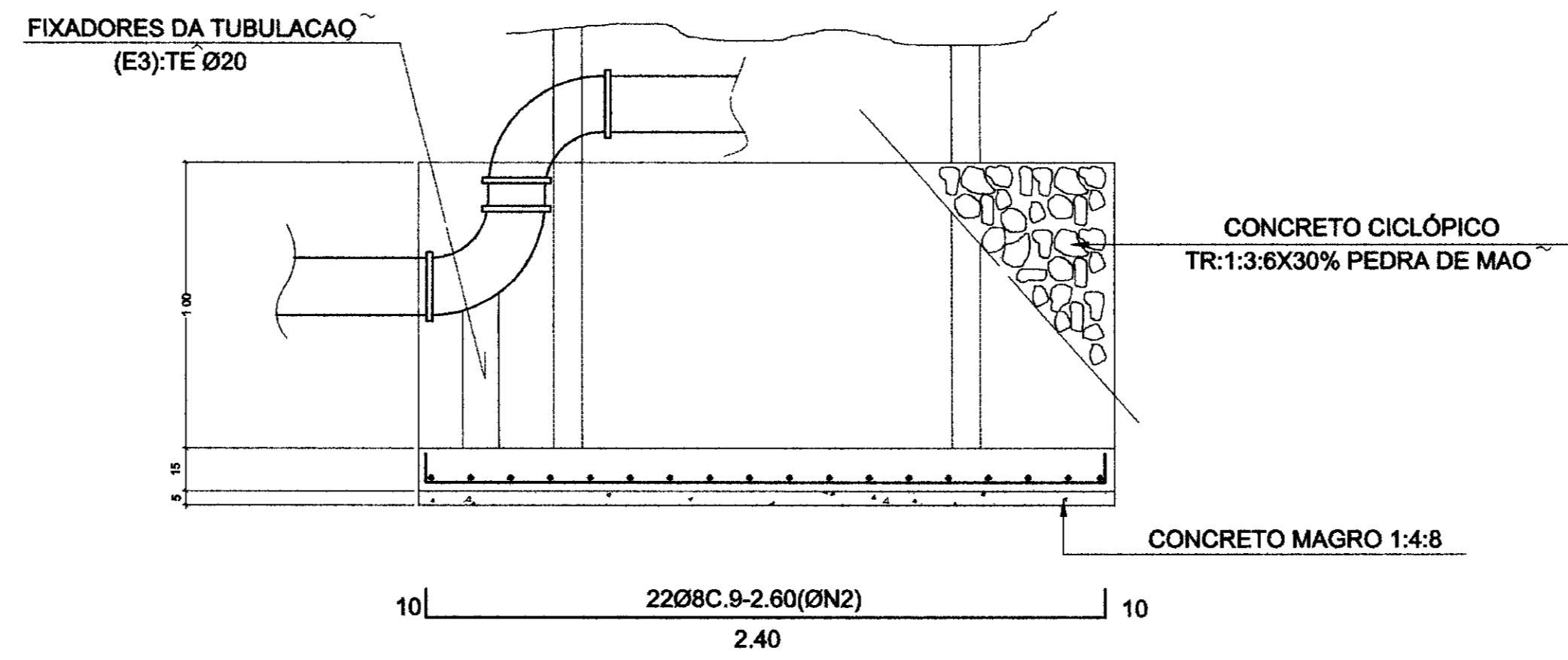
Rev.

Nº de Desenho

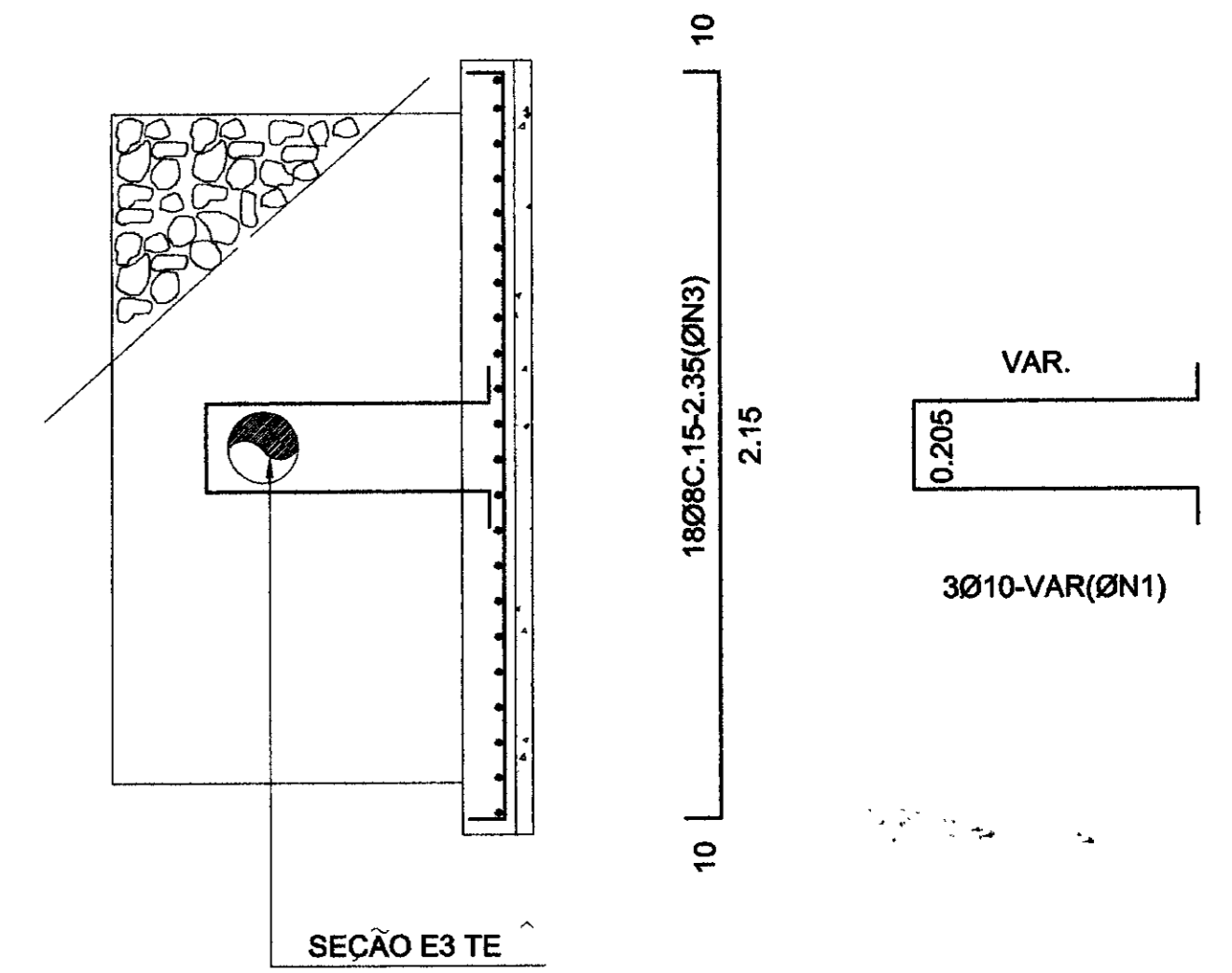
1431



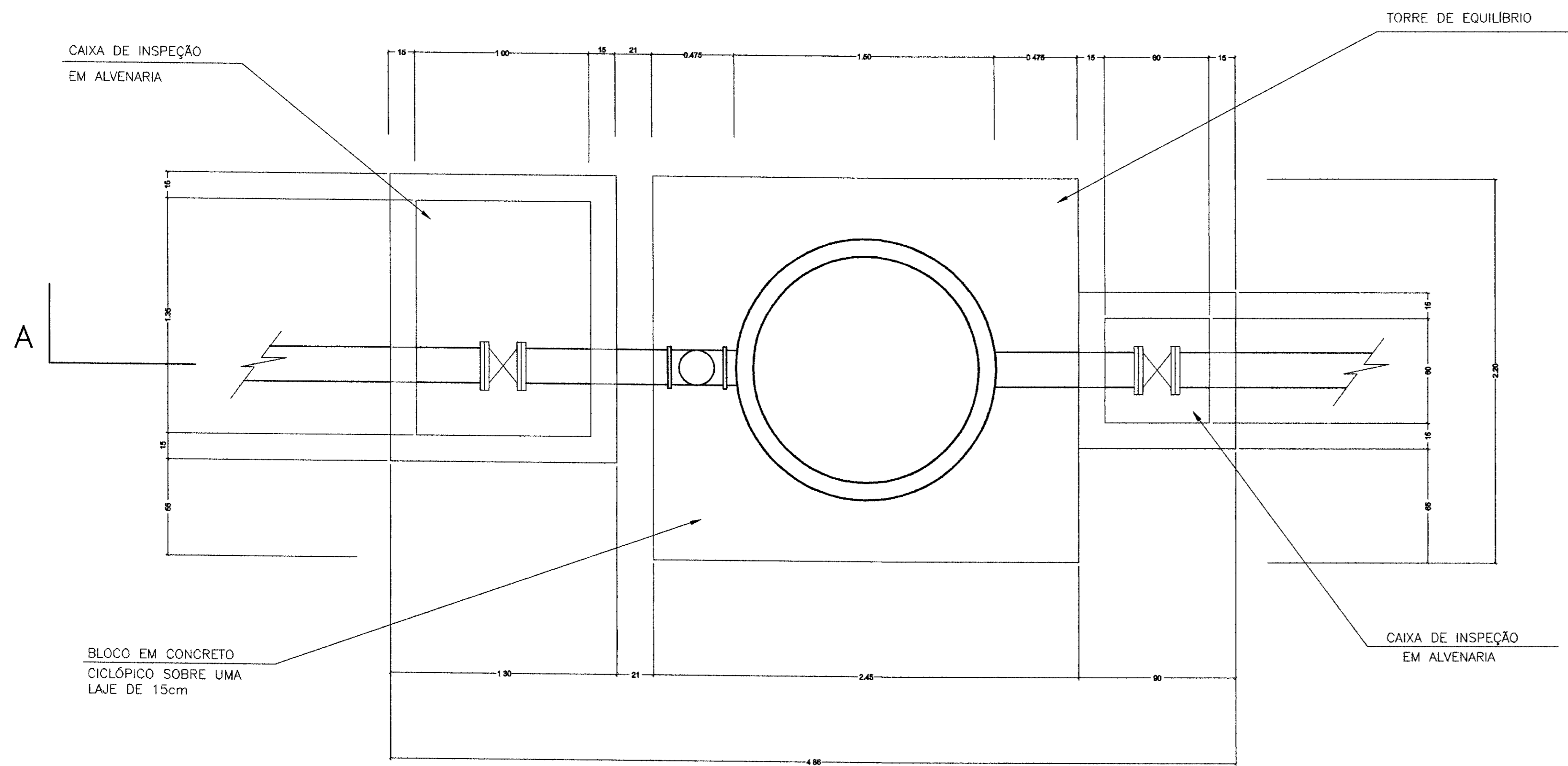
PLANTA LAJE



SEÇÃO AA



SEÇÃO E3 TE



PLANTA DE LOCAÇÃO

ESCALA ----- 1/20

QUADRO RESUMO

N	Ø	QUANT	PESO(Kg)
1	10	3	2
2	8	22	23
3	8	18	17
TOTAL			42Kg

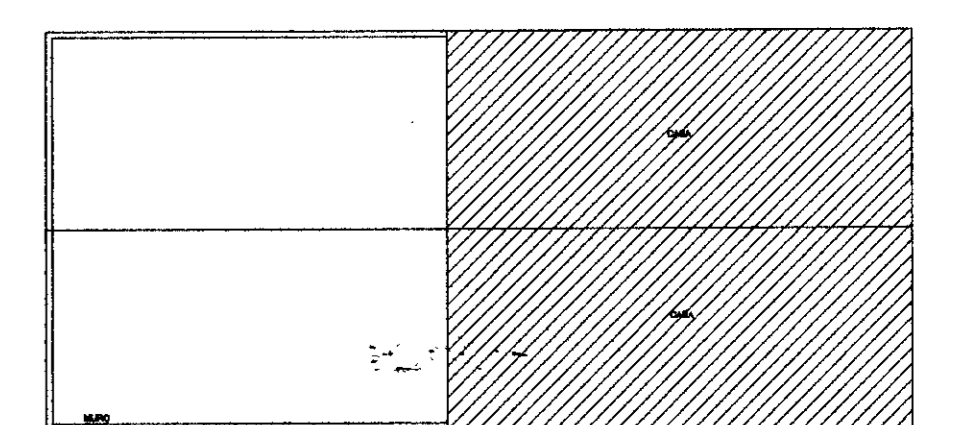
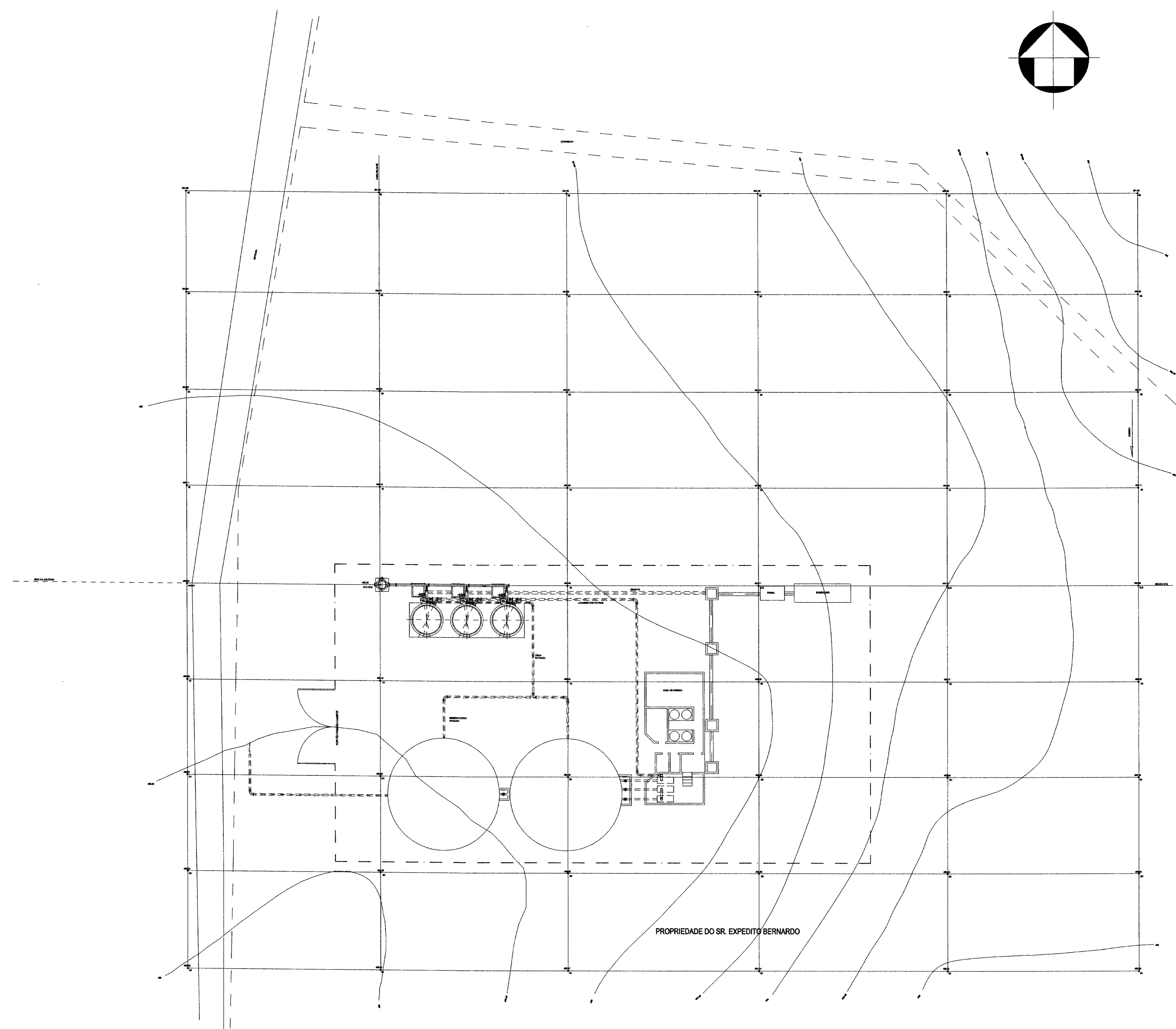
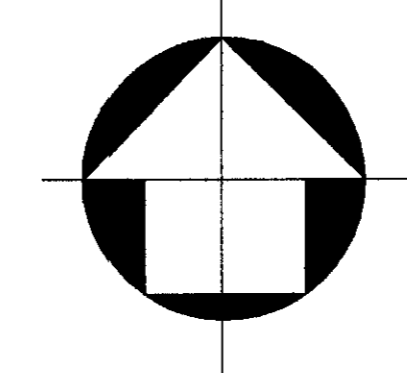
OBSERVAÇÕES:

- 1) fck= 18MPa
- 2) TRAÇO: X:2:3
- 3) VER PROJETO EXECUTIVO

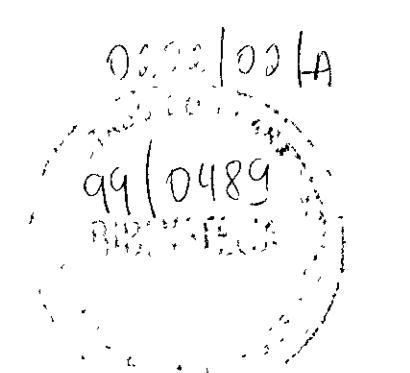
02/11/11
99/04/09

000023

LEGENDA :	NOTAS :	DESENHOS DE REFERENCIA :	REVISÕES			GOVERNO DO ESTADO DO CEARA SECRETARIA DOS RECURSOS HIDRICOS - SRH COMPANHIA DE GESTAO DOS RECURSOS HIDRICOS - COGERH PROJETO DE DESENVOLVIMENTO URBANO E GESTAO DOS RECURSOS HIDRICOS DO ESTADO DO CEARA - PROURB/CE PROJETO "AS BUILT" DA ADUTORA DE ASSARÉ - CE
			Nº	NATUREZA DA REVISAO	DATA	
						Projeto: CHAMINÉ DE PASSAGEM Visto: PLANTA DE LOCAÇÃO Verificado: PROJETO ESTRUTURAL DA FUNDAÇÃO Aprove: AMPLA ENGENHARIA
						Desenho: ANDREIA Data de Emissao: JUN/99 Escala: 1/20 Rev: 15/31



PROPRIEDADE DO SR. EXPEDITO BERNARDO

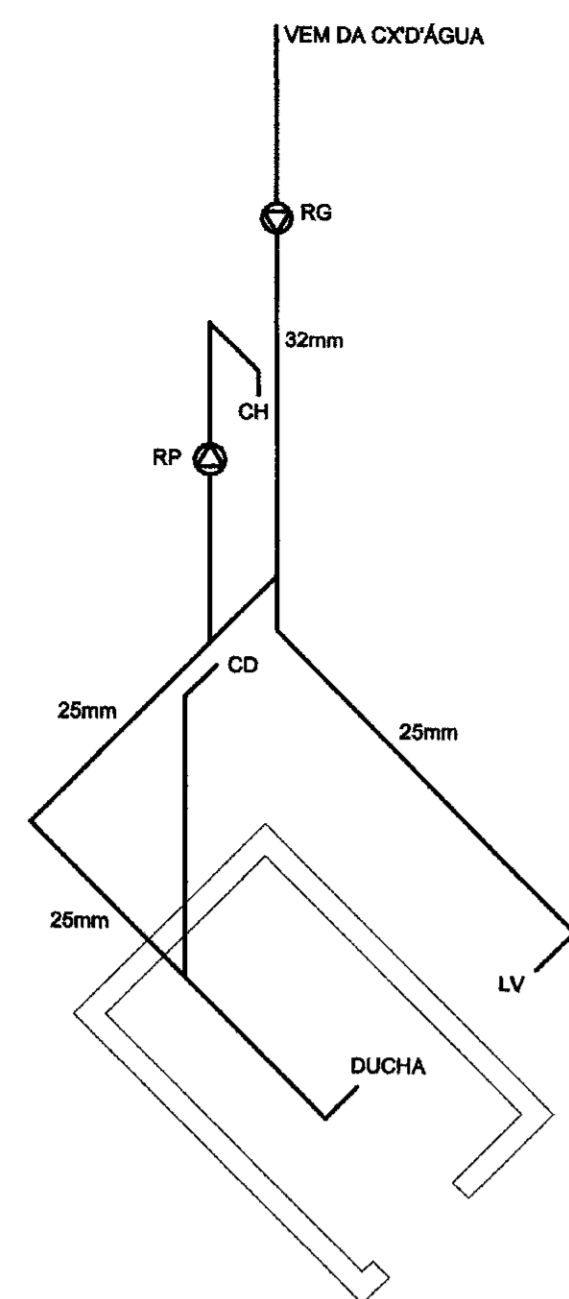


010324

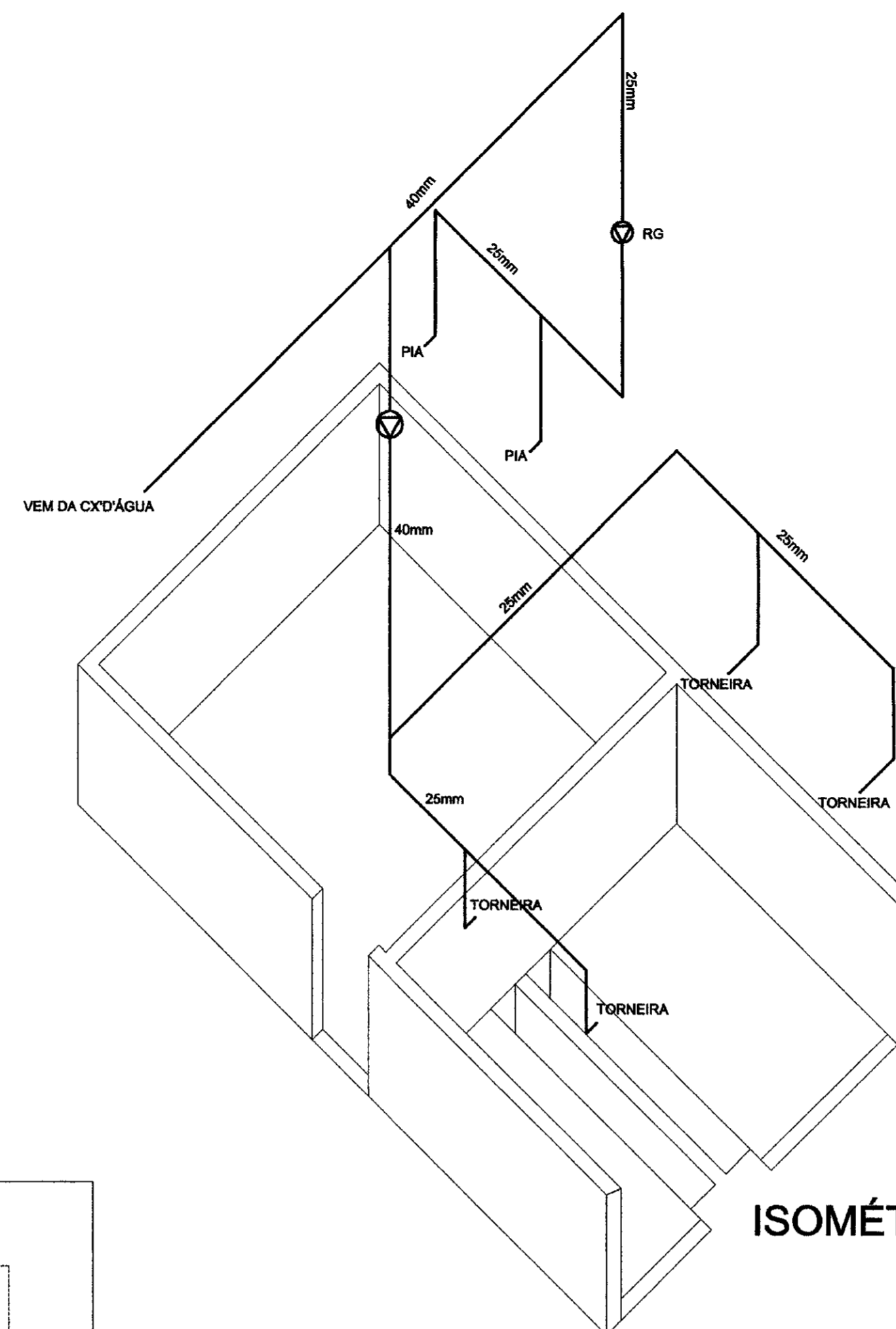
LEGENDA	NOTAS	DESENHOS DE REFERENCIA
---------	-------	------------------------

REVISÕES		
Nº	NATUREZA DA REVISÃO	DATA

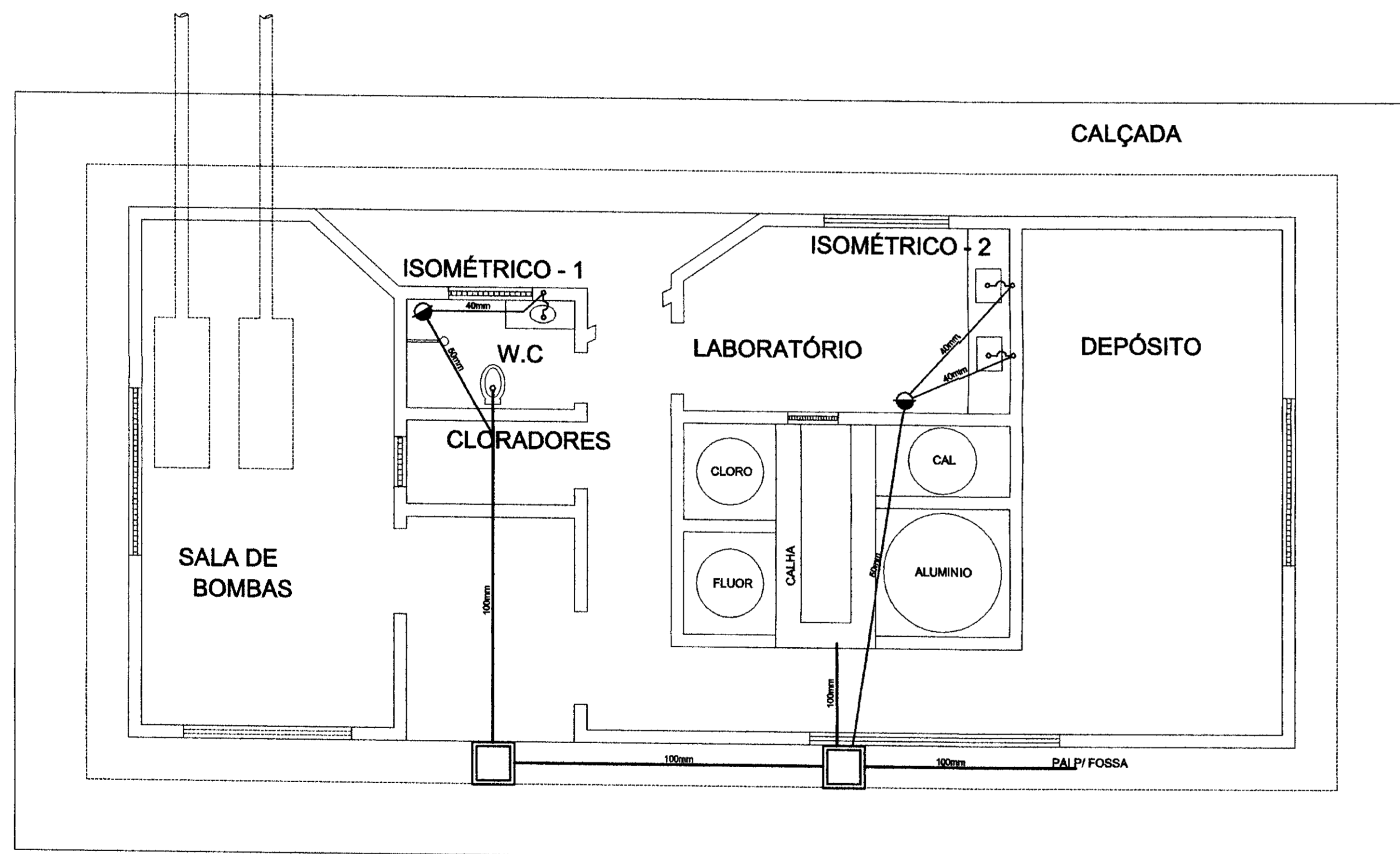
GOVERNO DO ESTADO DO CEARA SECRETARIA DOS RECURSOS HIDRICOS - SRH COMPANHIA DE GESTAO DOS RECURSOS HIDRICOS - COGERH PROJETO DE DESENVOLVIMENTO URBANO E GESTAO DOS RECURSOS HIDRICOS DO ESTADO DO CEARA - PROURBICE PROJETO "AS BUILT" DA ADUTORA DE ASSARE - CE	
Projeto: ARRANJO GERAL DA ESTAÇÃO DE TRATAMENTO DE ÁGUA Data: JUN/88 Escala: 1/200 Folha: 16/31	Desenho: BRUNDO Verificado: JUN/88 Aprobado: 1/200 Nº do Desenho: 16/31
AMPLA ENGENHARIA	



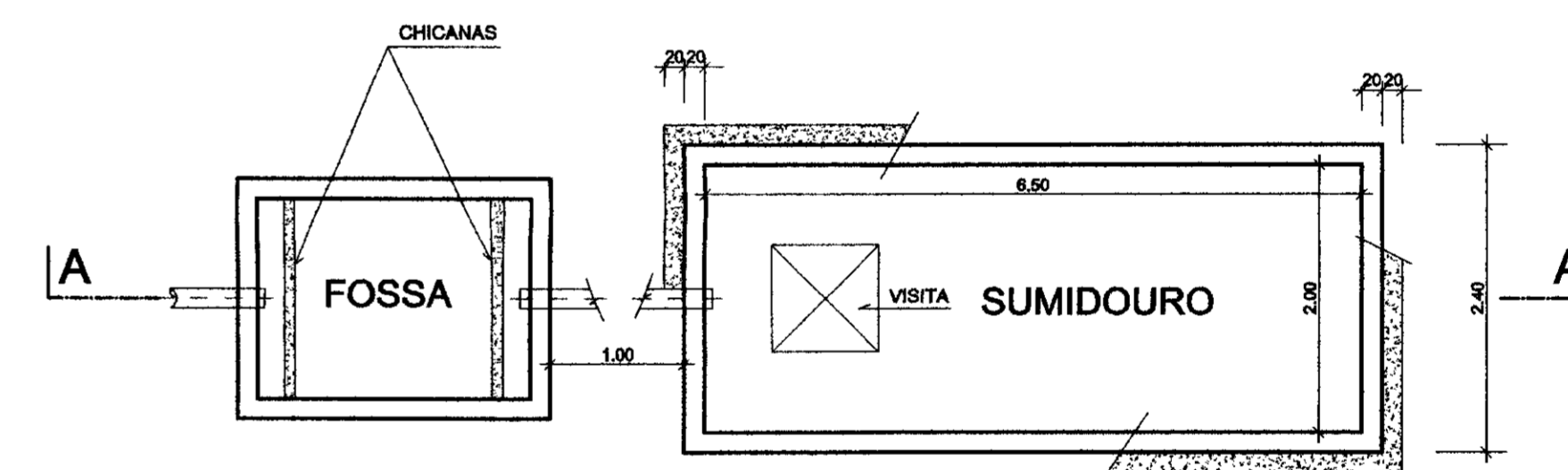
ISOMÉTRICO - 1



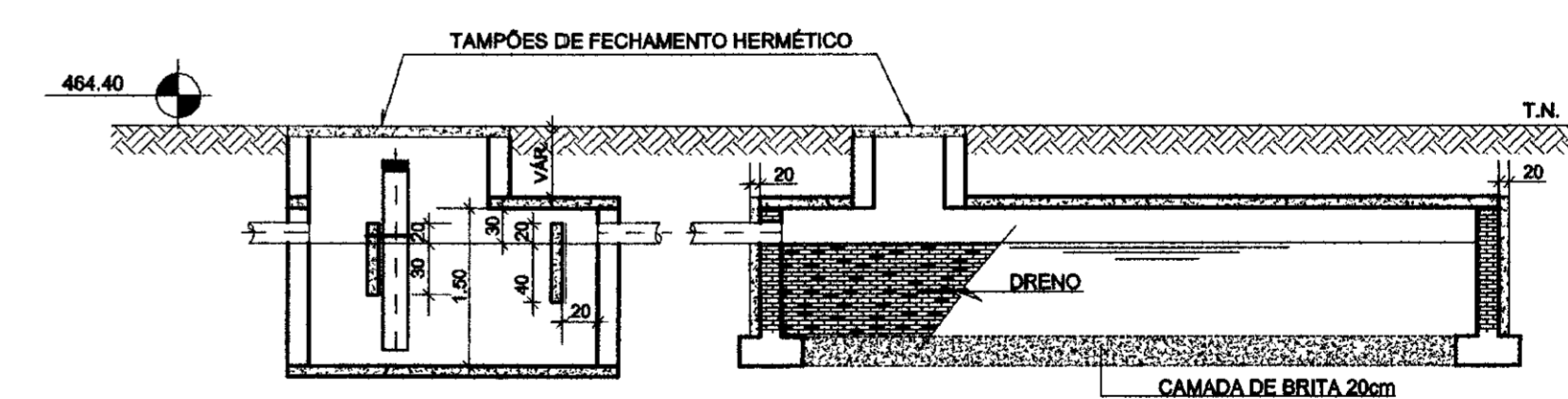
ISOMÉTRICO - 2



PLANTA BAIXA
ESCALA 1/50



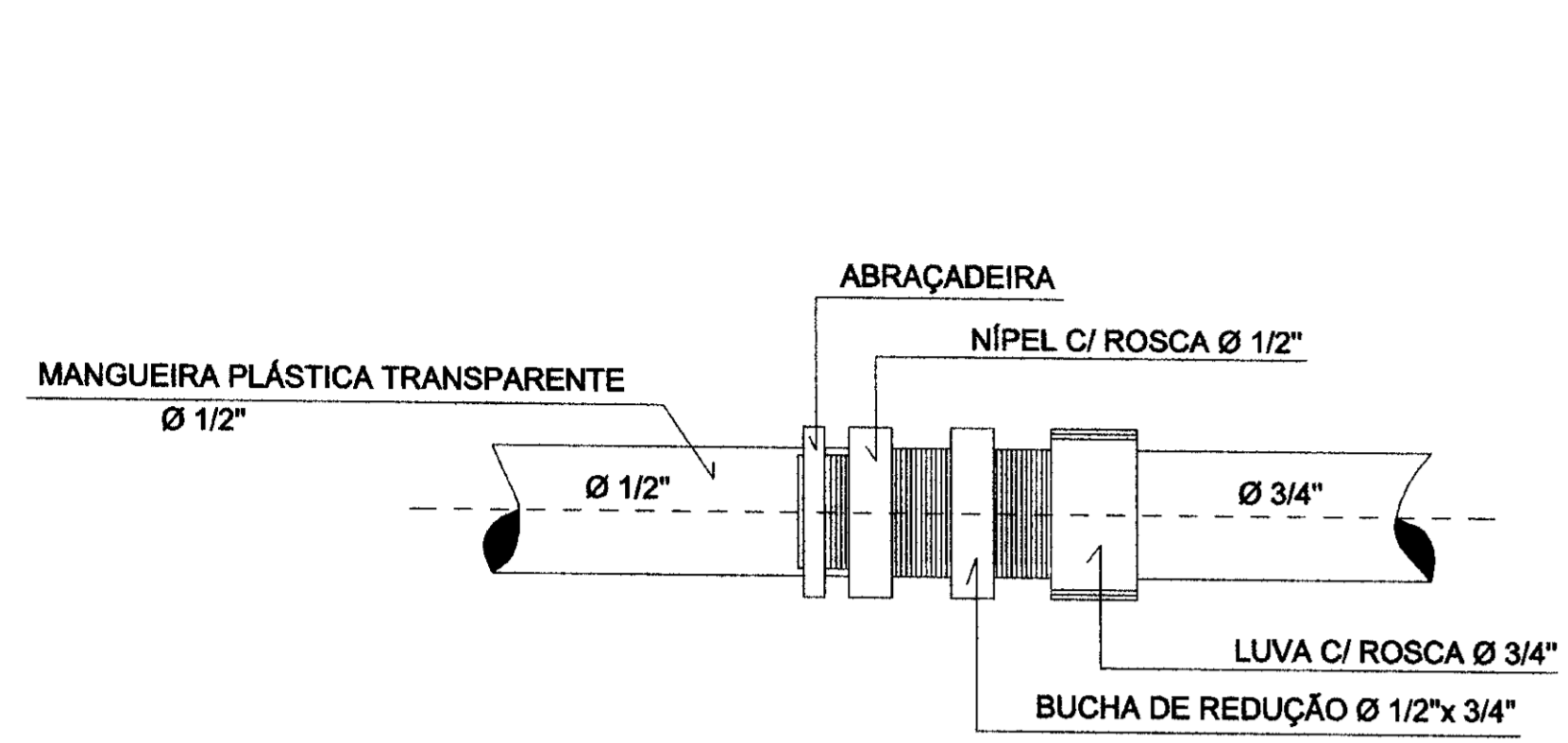
PLANTA BAIXA FOSSA E SUMIDOURO
SEM ESCALA



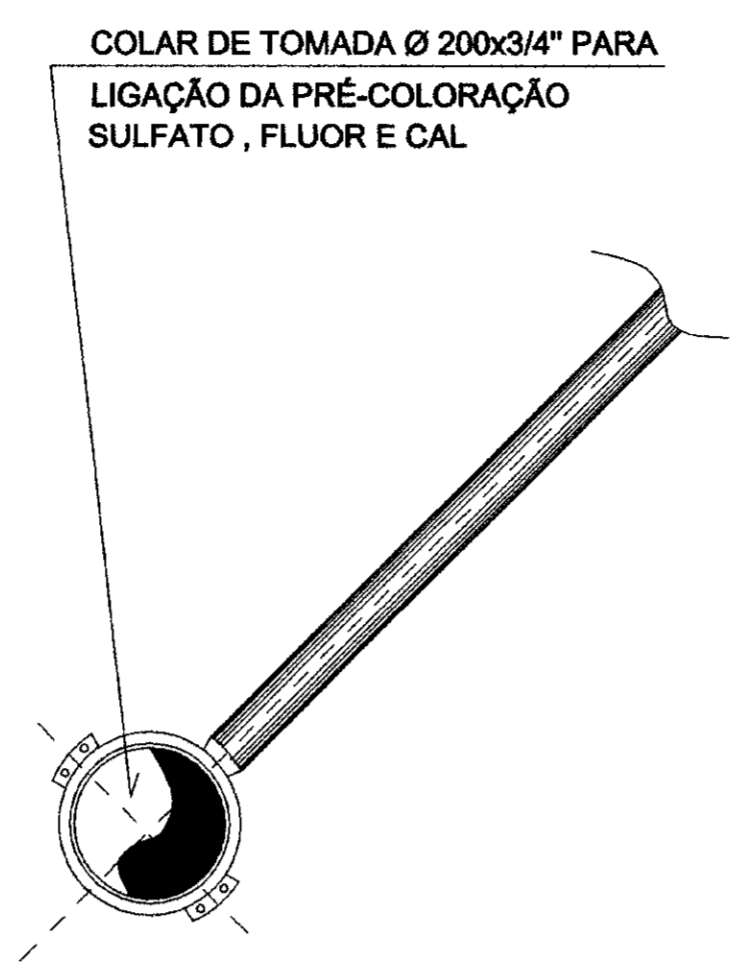
CORTE - AA
SEM ESCALA

000025

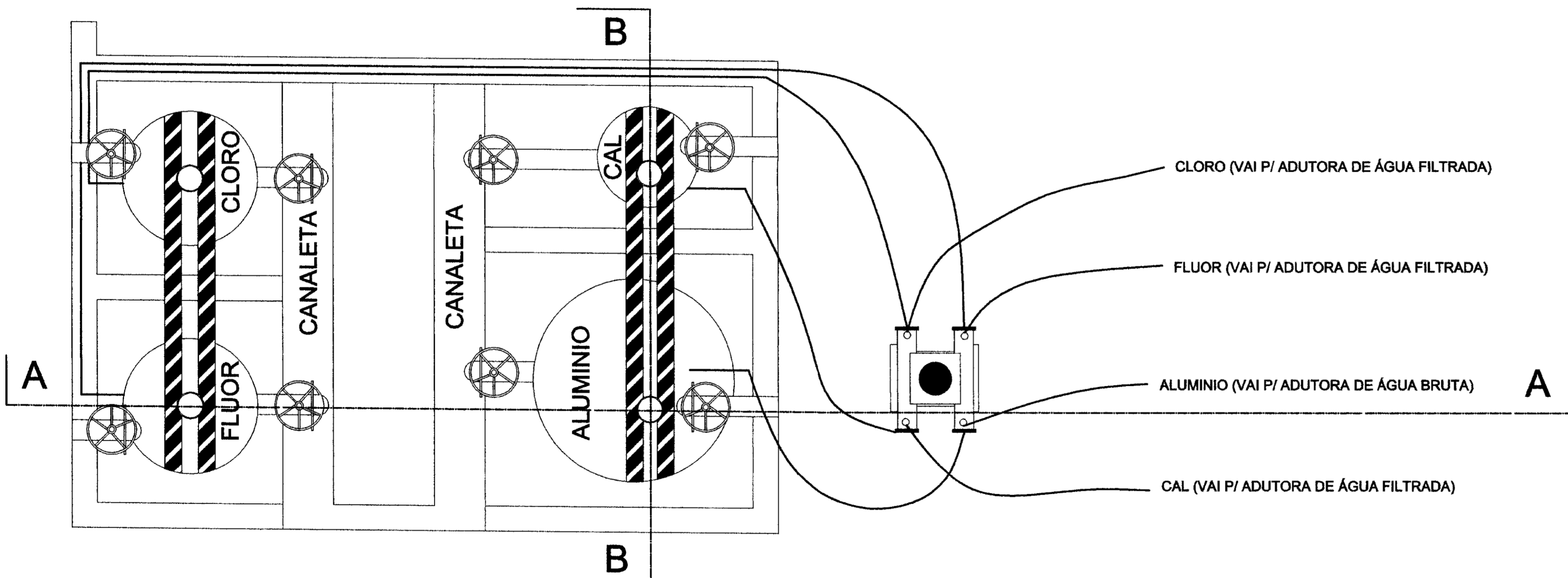
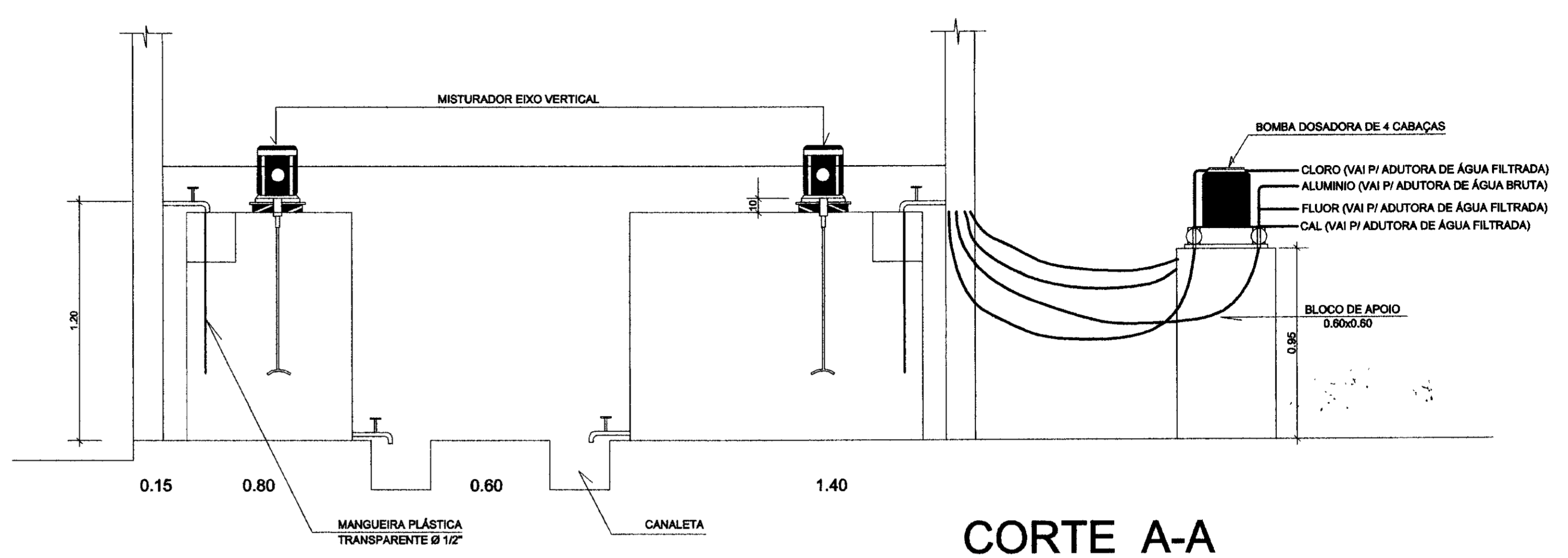
Nº	NATUREZA DA REVISÃO	DATA	APROVO	GOVERNO DO ESTADO DO CEARÁ	
				SECRETARIA DOS RECURSOS HÍDRICOS - SRH	
				COMPANHIA DE GESTÃO DOS RECURSOS HÍDRICOS - COGERH	
				PROJETO DE DESENVOLVIMENTO URBANO E GESTÃO DOS RECURSOS HÍDRICOS DO ESTADO DO CEARÁ - PROURB/CE	
				PROJETO "AS BUILT" DA ADUTORA DE ASSARÉ	
				ASSARÉ - CE	
Projeto:		CASA DE QUÍMICA		Código:	
Vão:		INSTALAÇÃO HIDROSANITÁRIA		Escala:	
Verificação:		FOSSA E SUMIDOURO / CORTE - AA		Rev:	
Aprova:		ISOMÉTRICO		Nº do Desenho:	
				AMPLA ENGENHARIA	
				17/01	



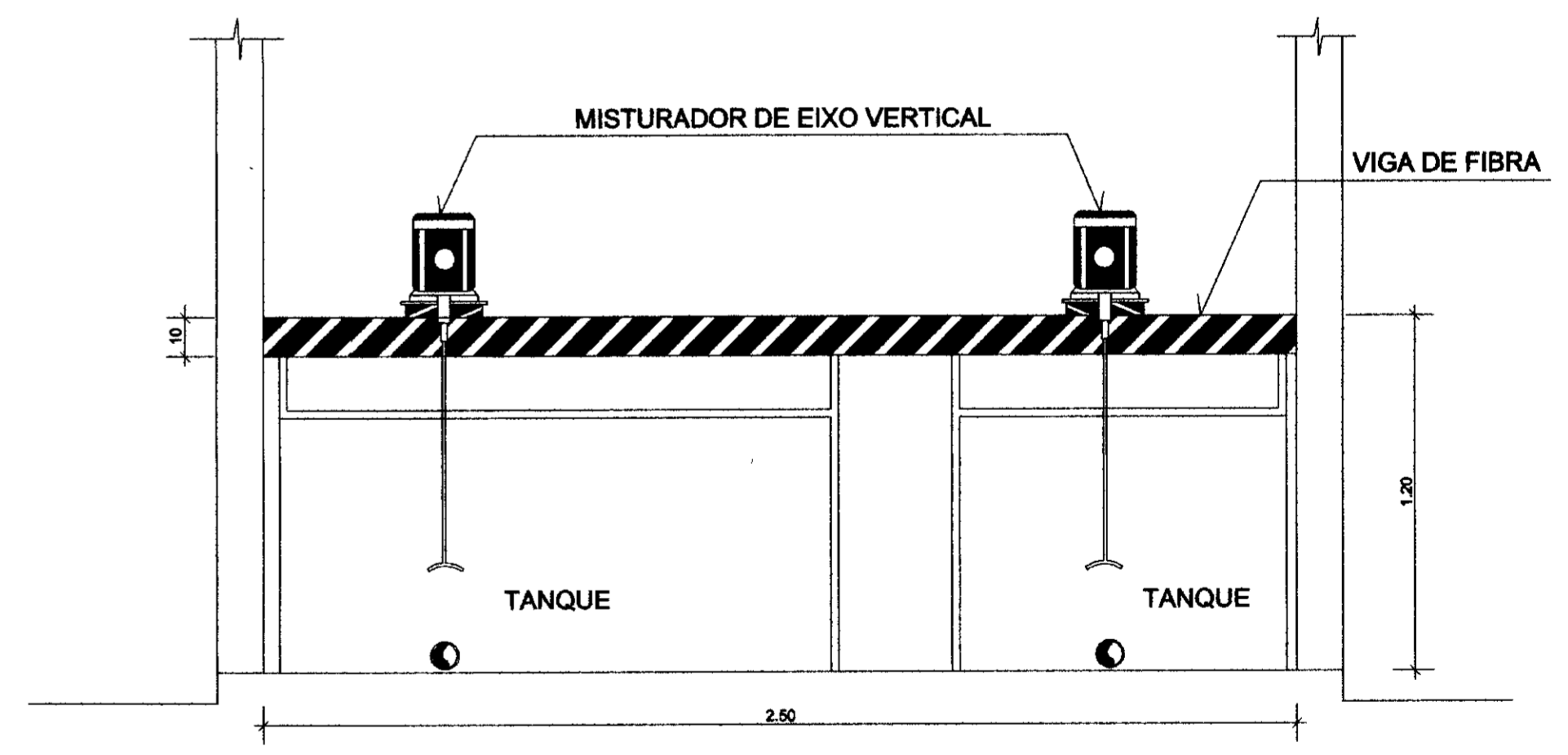
DETALHE: MANGUEIRA x TUBO PVC
SEM ESCALA



DETALHE
SEM ESCALA

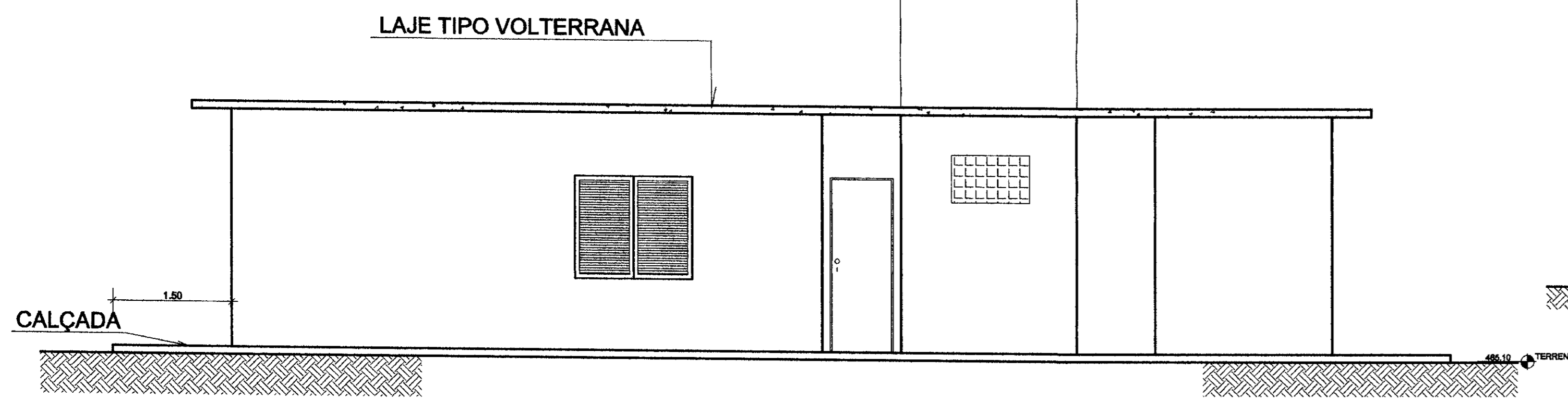


PLANTA BAIXA
ESCALA 1/20

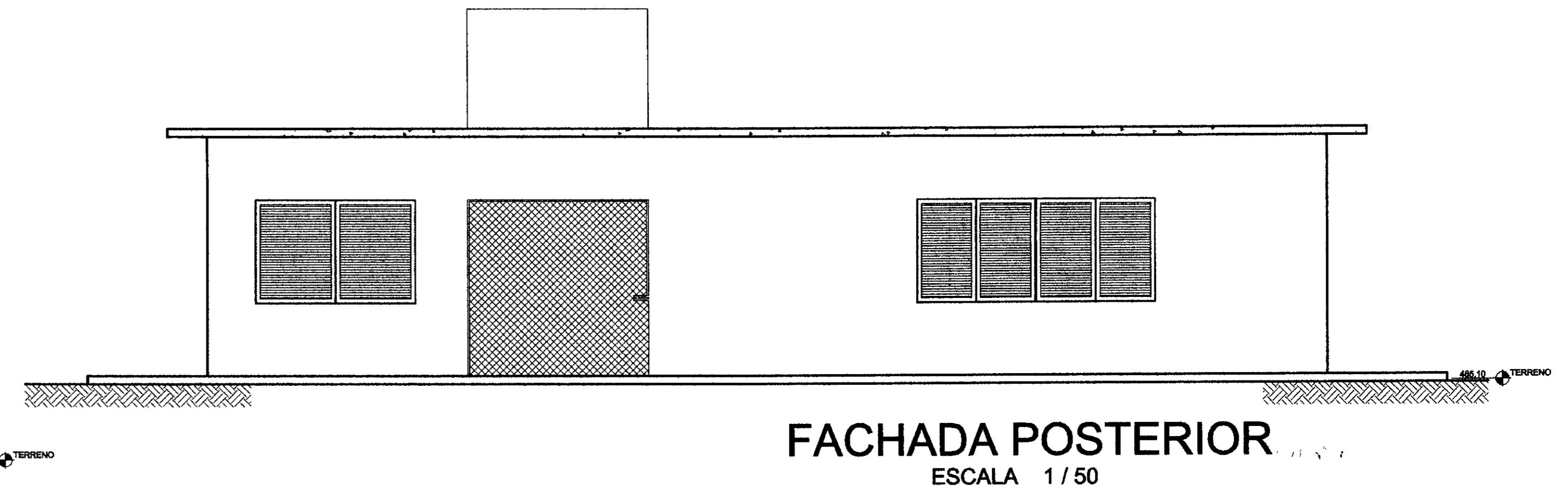


02/02/02/A
94/10489
010026

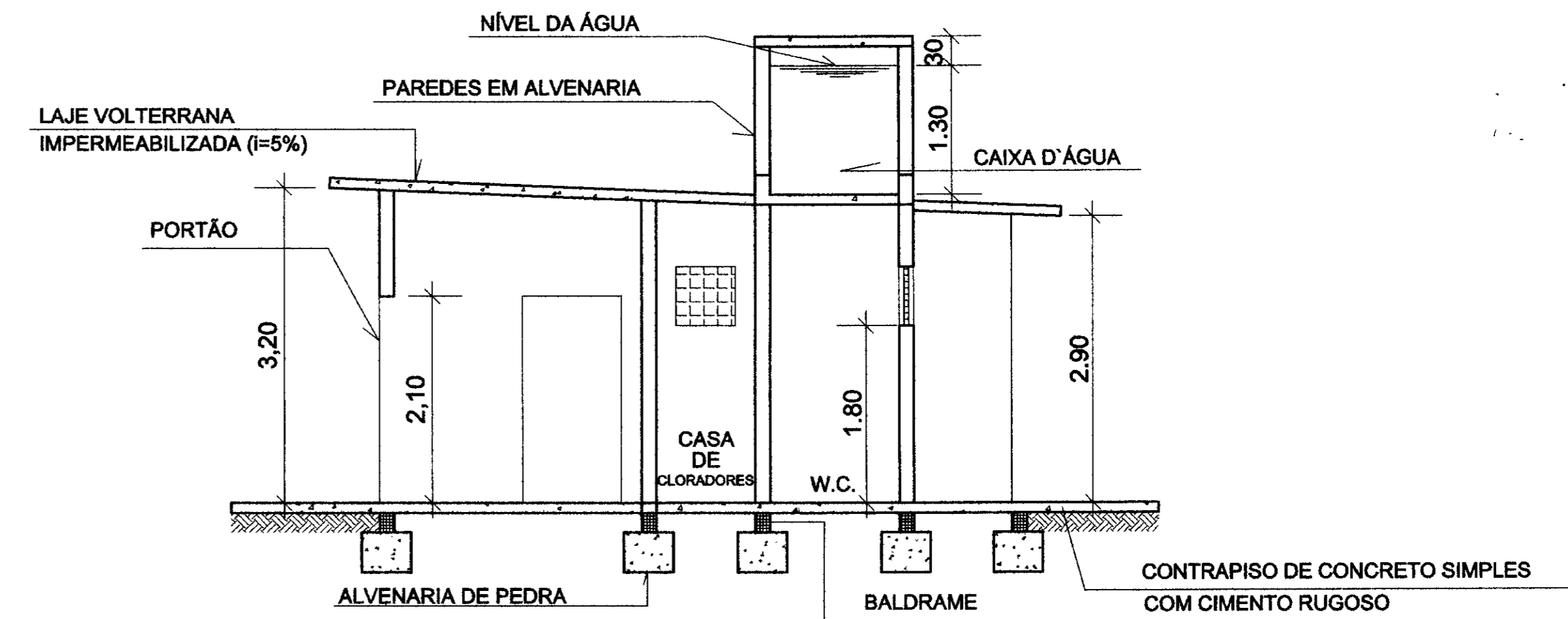
LEGENDA.	NOTAS.	DESENHOS DE REFERENCIA	REVISÕES				GOVERNO DO ESTADO DO CEARA SECRETARIA DOS RECURSOS HIDRICOS - SRH COMPANHIA DE GESTAO DOS RECURSOS HIDRICOS - COGERH			
			Nº	NATUREZA DA REVISAO	DATA	APROVO	PROJETO DE DESENVOLVIMENTO URBANO E GESTAO DOS RECURSOS HIDRICOS DO ESTADO DO CEARA - PROURBICE PROJETO "AS BUILT" DA ADUTORA DE ASSARÉ ASSARÉ - CE			
						Projeto: CASA DE QUÍMICA		Desenho: EPR/ALDO		
						Visto: DETALHE DOS TANQUES		Data de Entrega: JUN/02		
						Validado: BOMBA DOSADORA		Escala: INDICADA		
						Aprova: AMPLA ENGENHARIA		Nº do Desenho: 18/31		



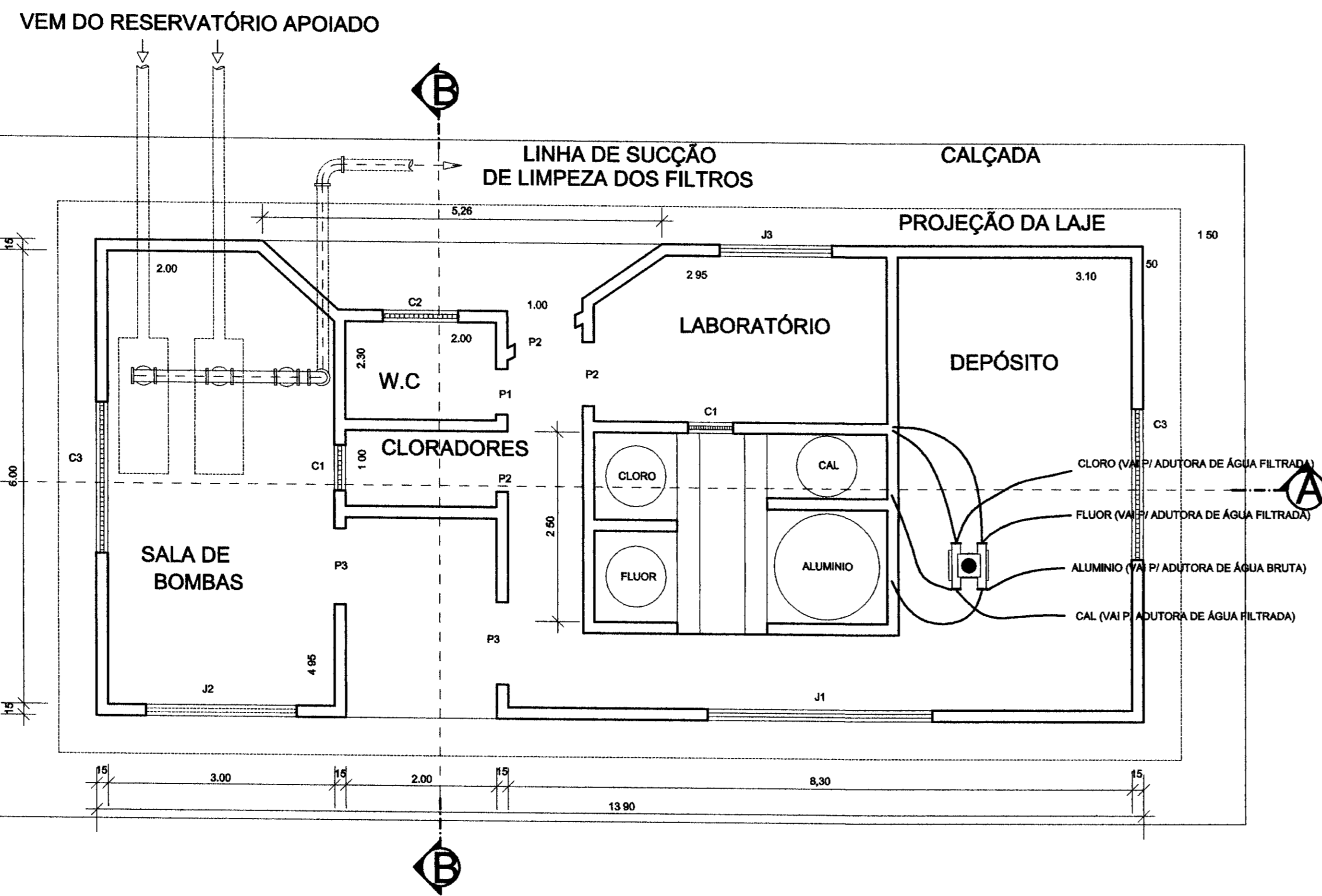
FACHADA FRONTAL
ESCALA 1/50



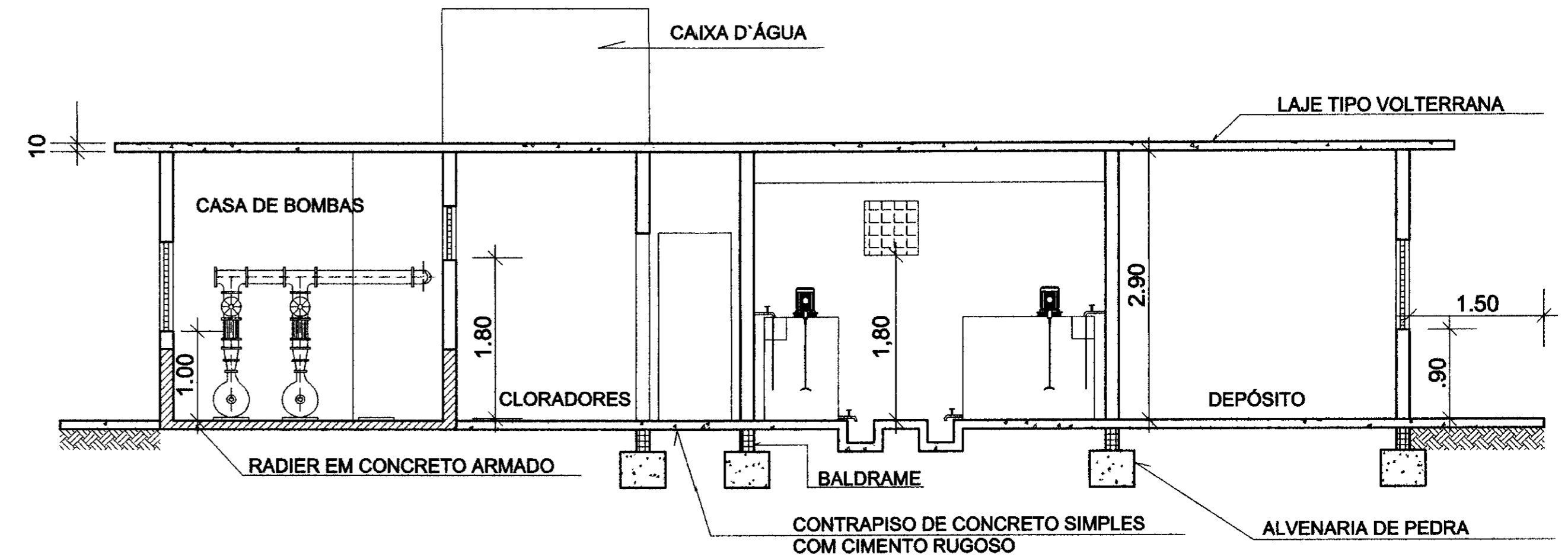
FACHADA POSTERIOR
ESCALA 1/50



CORTE B-B
ESCALA 1/50



PLANTA BAIXA
ESCALA 1/50



CORTE A-A
ESCALA 1/50

- LEGENDA
- BOMBA DE RECALQUE P/ RESERVATÓRIO ELEVADO
 - BOMBA P/ LAVAGEM DOS FILTROS
 - VÁLVULA DE RETENÇÃO

NOTAS:

DESENHOS DE REFERENCIA:

PORTAS	DIMENSIONAMENTO	JANELAS	DIMENSIONAMENTO	COMBOSGOS	DIMENSIONAMENTO
P1	60x2.10	J1	3.00x1.20	C1	60x60
P2	80x2.10	J2	2.00x1.20	C2	1.00x60
P3	1.00x2.10	J3	1.50x1.20	C3	2.00x1.00

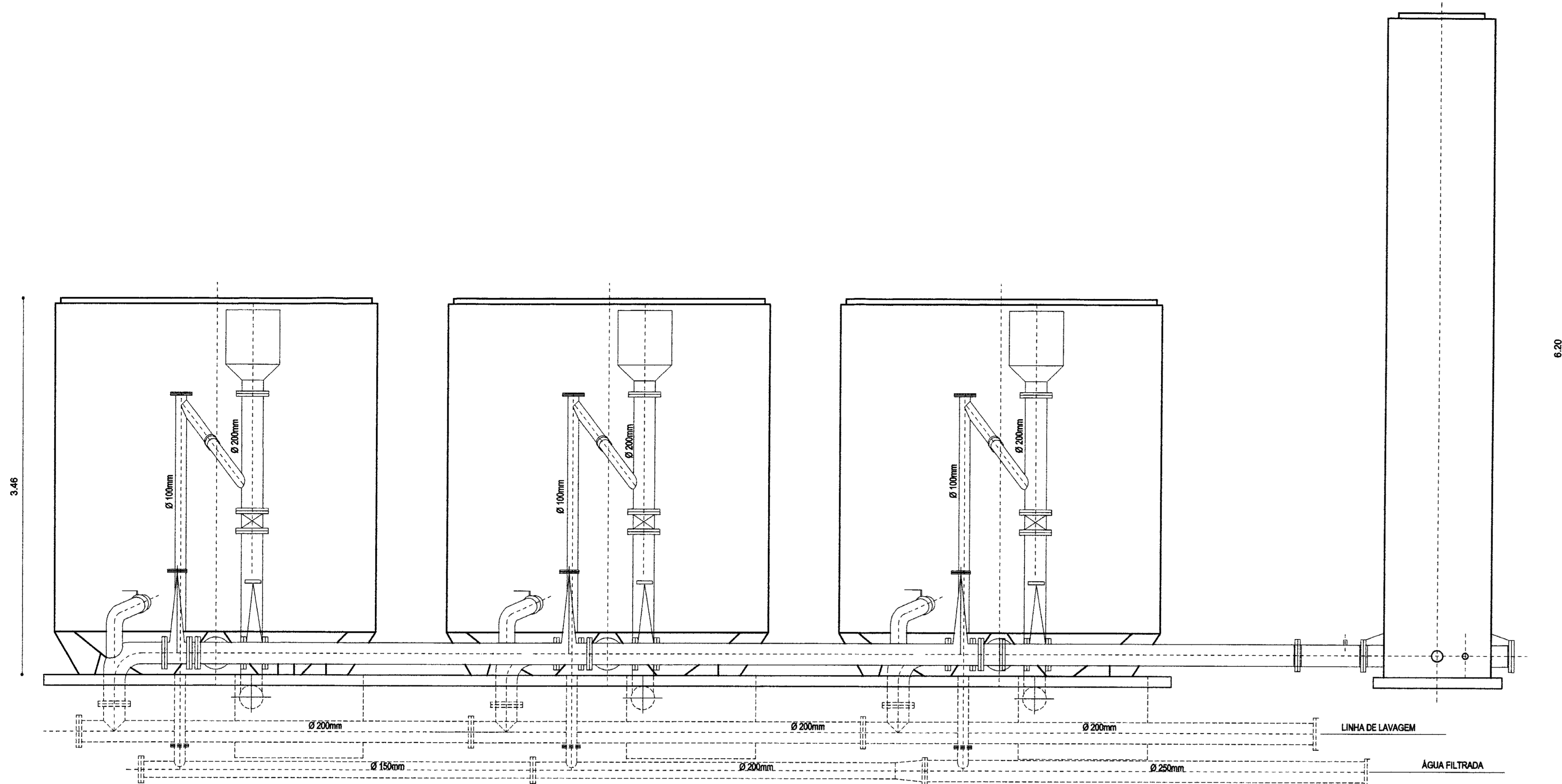
REVISÕES			
Nº	NATUREZA DA REVISAO	DATA	APROVO

GOVERNO DO ESTADO DO CEARÁ
SECRETARIA DOS RECURSOS HÍDRICOS - SRH
COMPANHIA DE GESTÃO DOS RECURSOS HÍDRICOS - COGERH
PROJETO DE DESENVOLVIMENTO URBANO E GESTÃO DOS RECURSOS HÍDRICOS DO ESTADO DO CEARÁ - PROURBICE
PROJETO "AS BUILT" DA ADUTORA DE ASSARÉ
ASSARÉ - CE

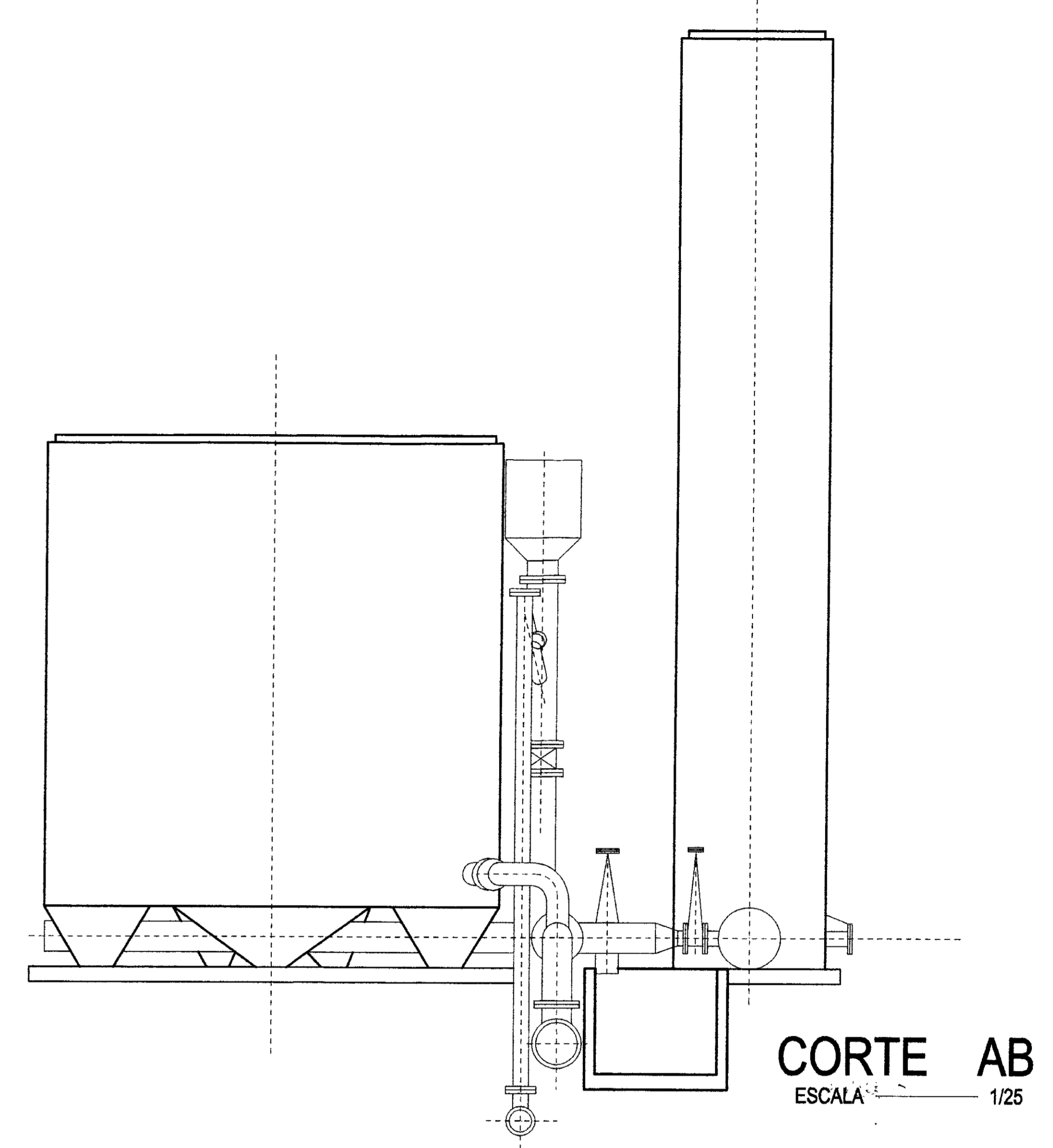
Projeto	Desenho	BRUNDO
Execução	Data de Entrega	JUN/88
Verificação	Escala	1/50
Aprovação	Nº de Desenho	1831

AMPLA ENGENHARIA

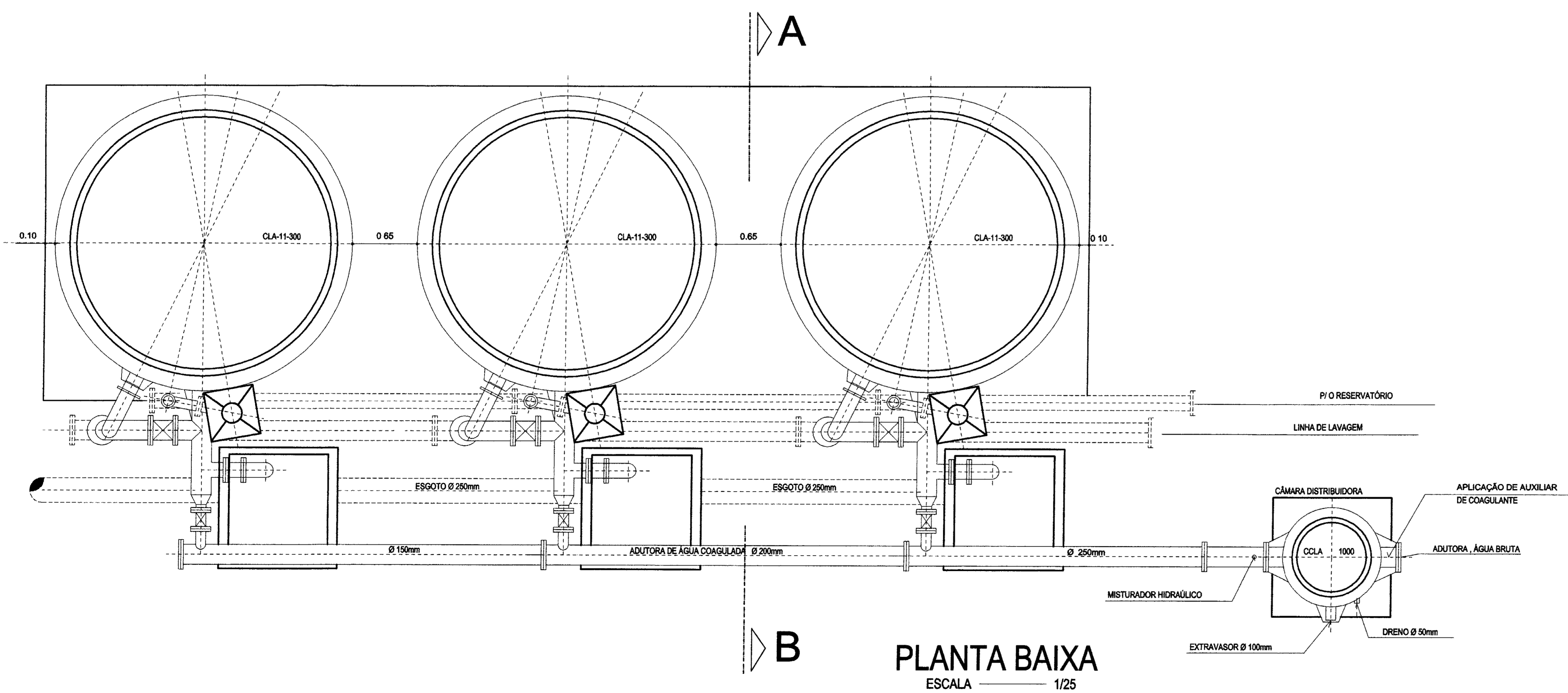
000027
99/0489



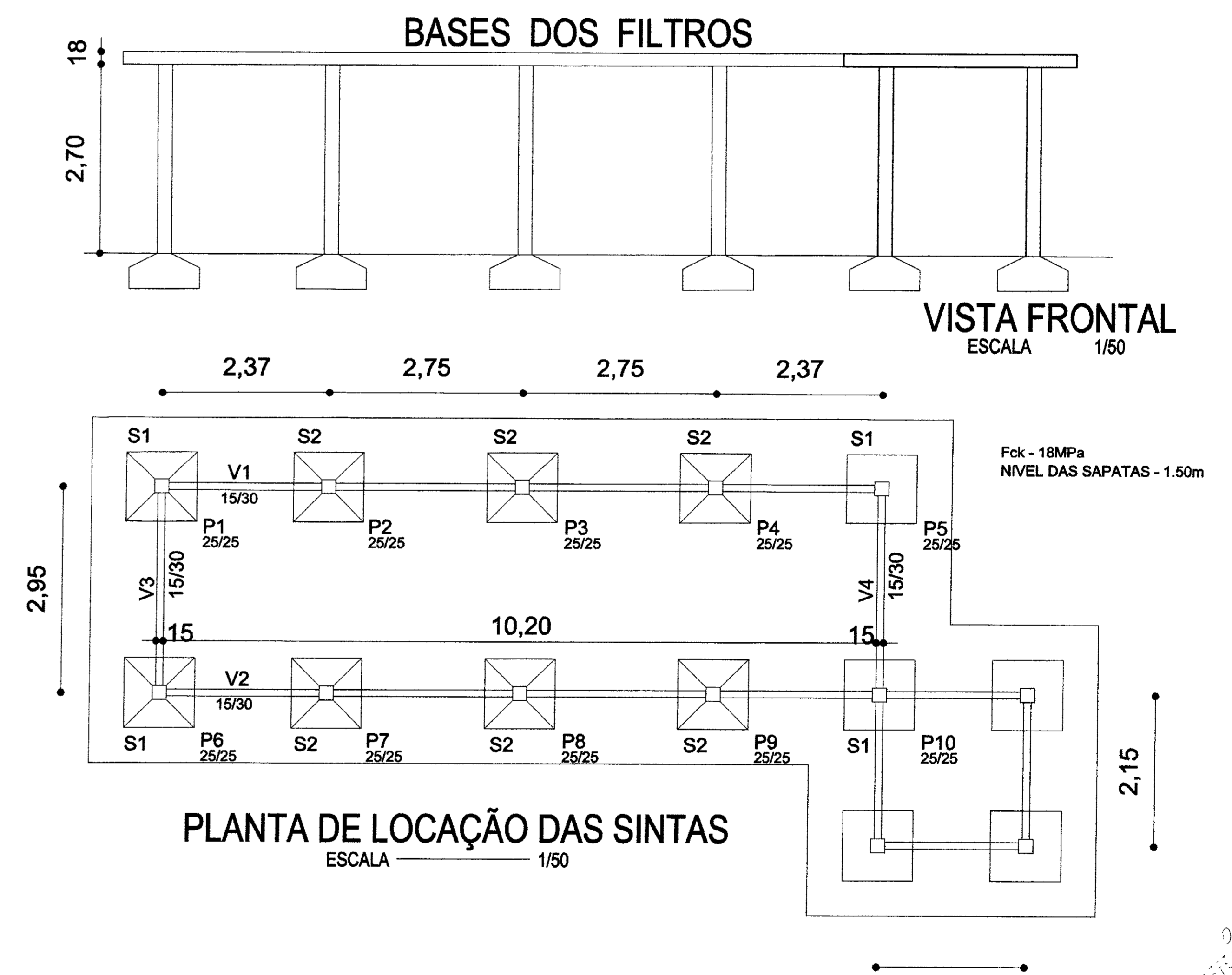
VISTA FRONTAL
ESCALA 1/25



CORTE AB
ESCALA 1/25



PLANTA BAIXA
ESCALA 1/25



PLANTA DE LOCAÇÃO DAS SINTAS
ESCALA 1/50

LEGENDA:

NOTAS:

DESENHOS DE REFERÊNCIA:

REVISÕES			
Nº	NATUREZA DA REVISÃO	DATA	APROVA

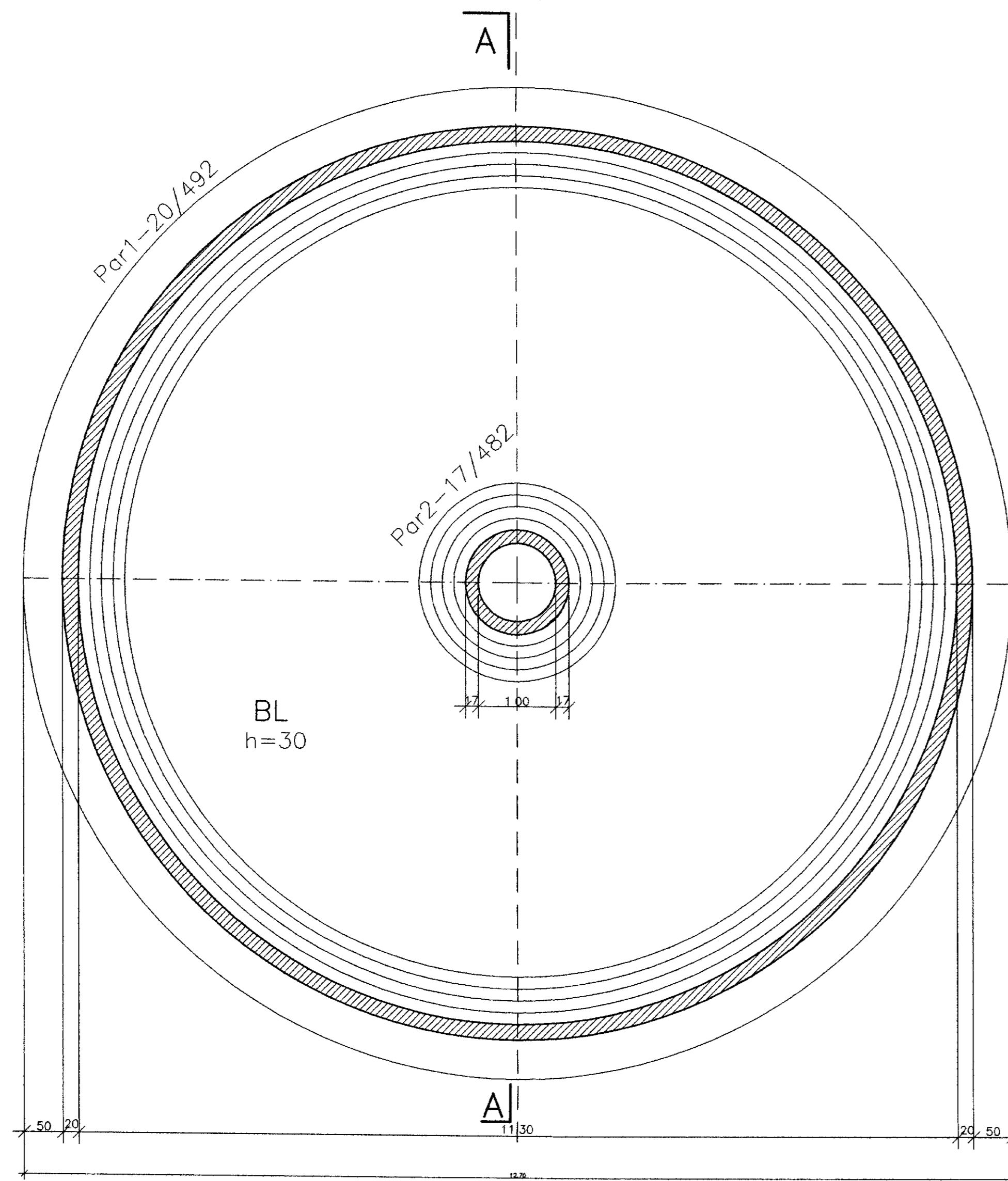
GOVERNO DO ESTADO DO CEARÁ
SECRETARIA DOS RECURSOS HÍDRICOS - SRH
COMPANHIA DE GESTÃO DOS RECURSOS HÍDRICOS - COGERH
PROJETO DE DESENVOLVIMENTO URBANO E GESTÃO DOS RECURSOS HÍDRICOS DO ESTADO DO CEARÁ - PROURBCE
PROJETO "AS BUILT" DA ADUTORA DE ASSARÉ - CE

FILTROS E CÂMARA DE CARGA
PLANTA BAIXA E CORTE

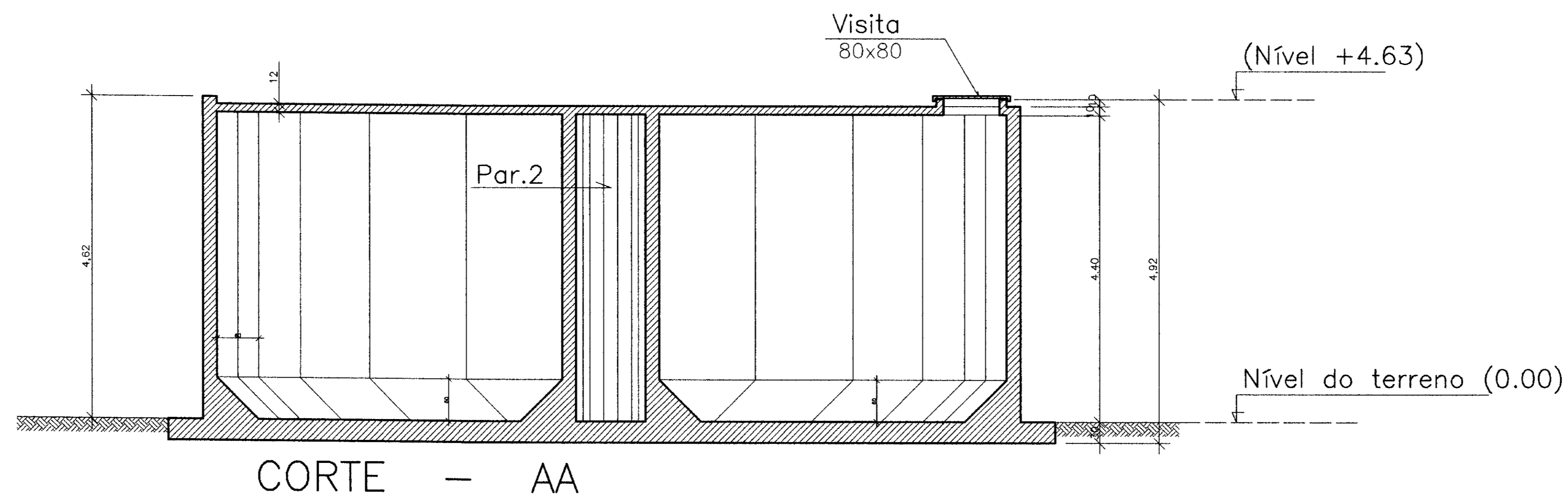
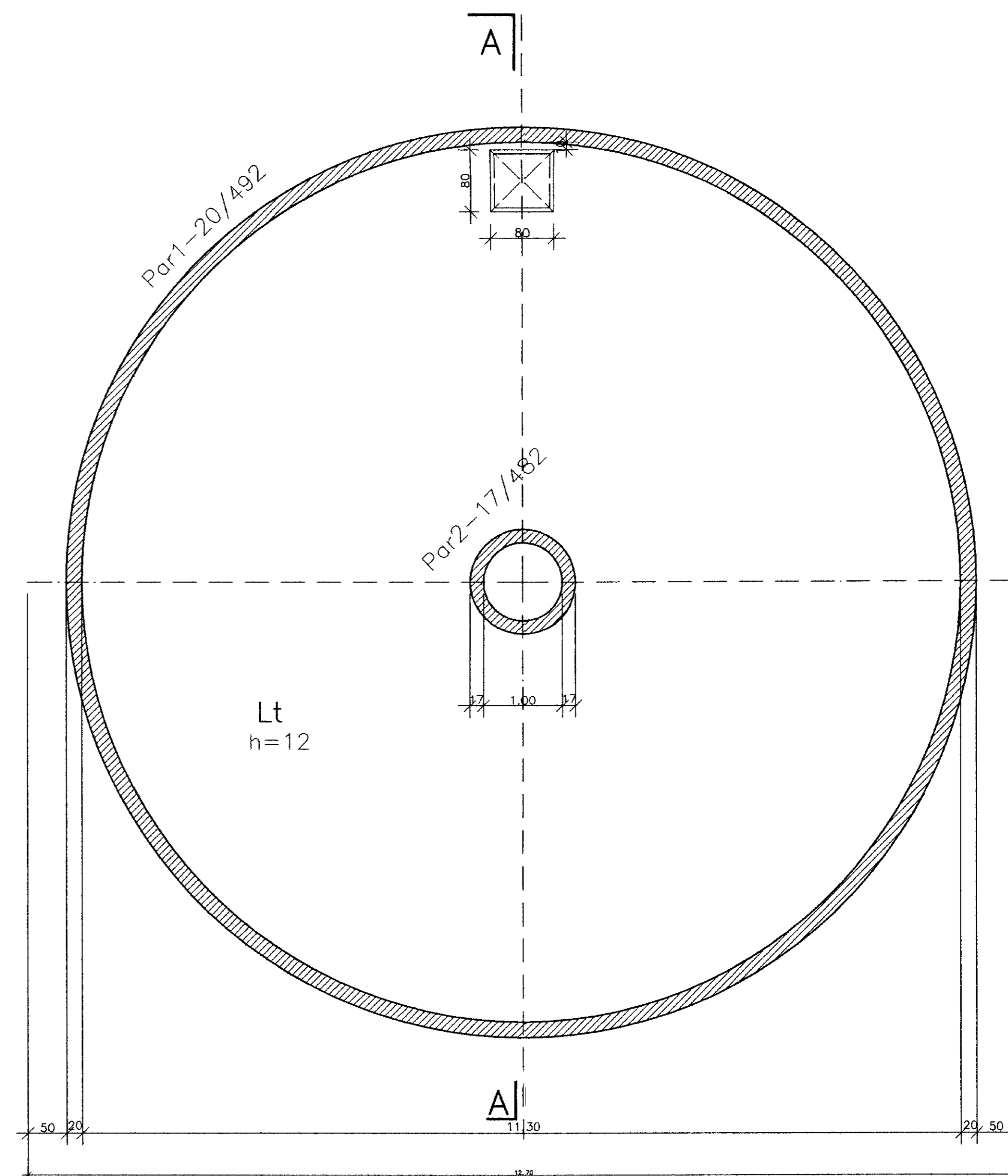
AMPLA ENGENHARIA

240828

FUNDAÇÃO



TAMPA DO RESERVATÓRIO



NOTAS:

- 1 - TENSÃO ADMISSÍVEL DO SOLO > 2.0 kg/cm²
- 2 - FATOR ÁGUA / CIMENTO < 0.55

0.000.29

LEGENDA:

NOTAS

DESENHOS DE REFERENCIA:

REVISÕES

Nº	NATUREZA DA REVISÃO	DATA	APROVO

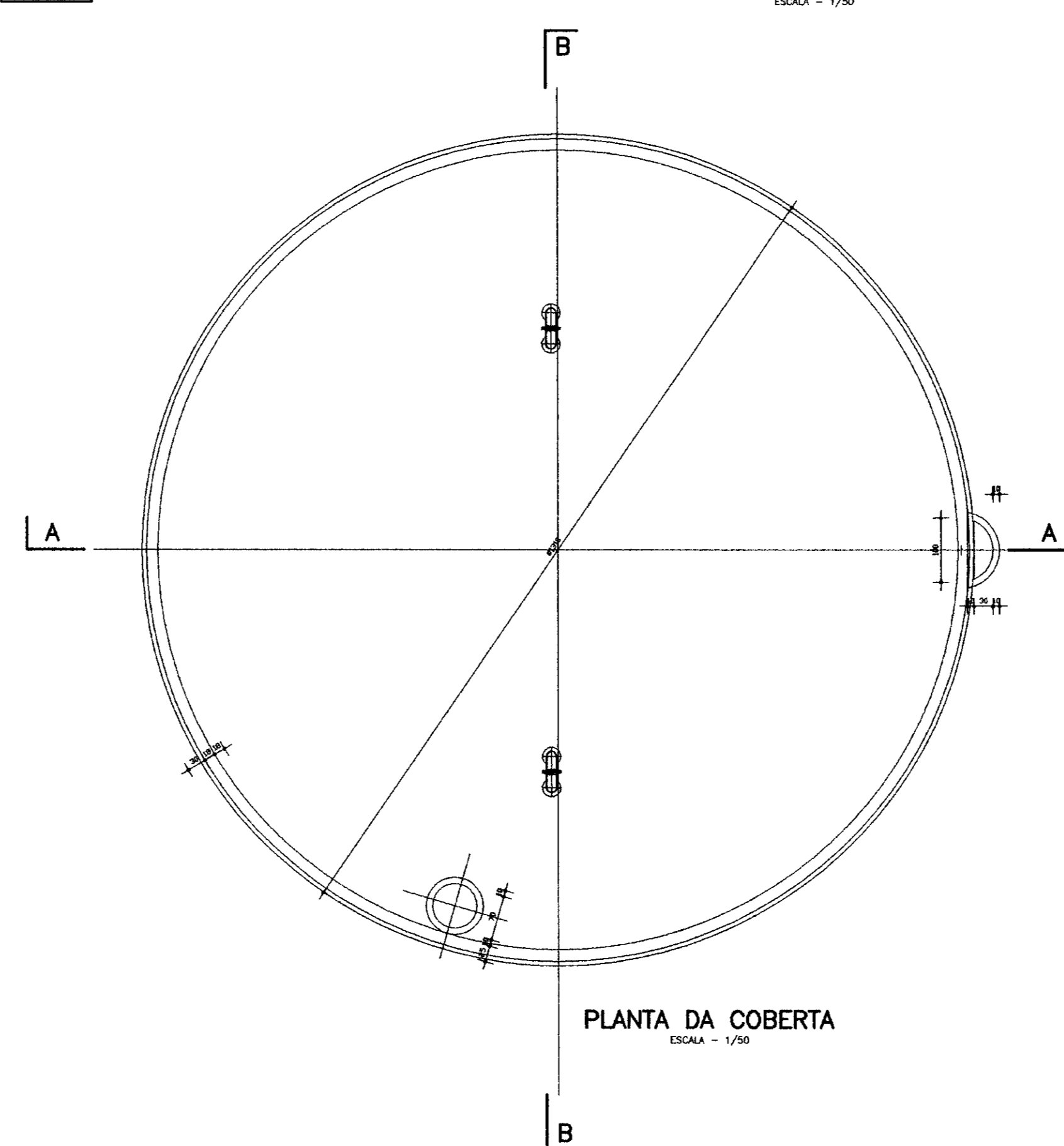
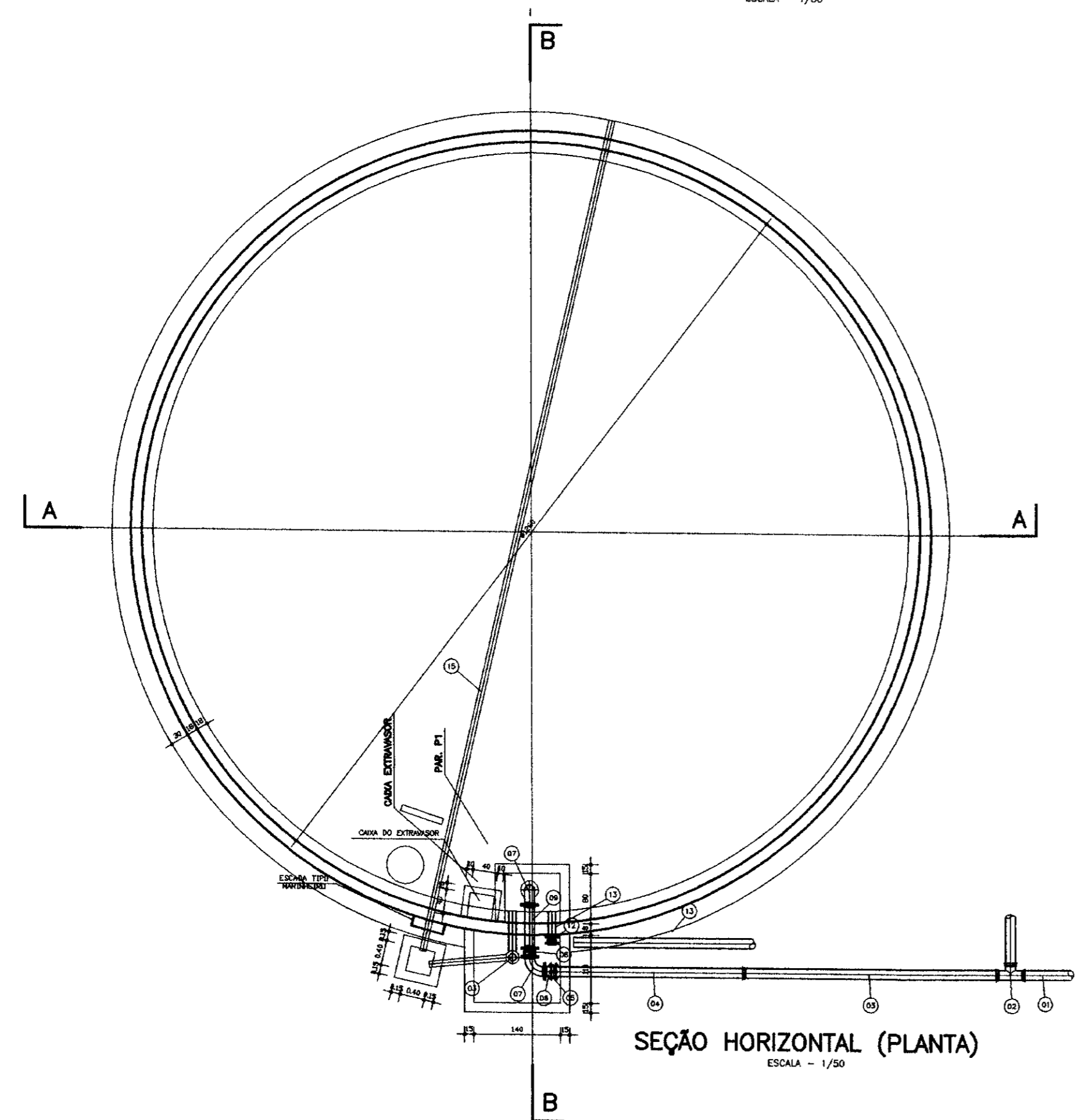
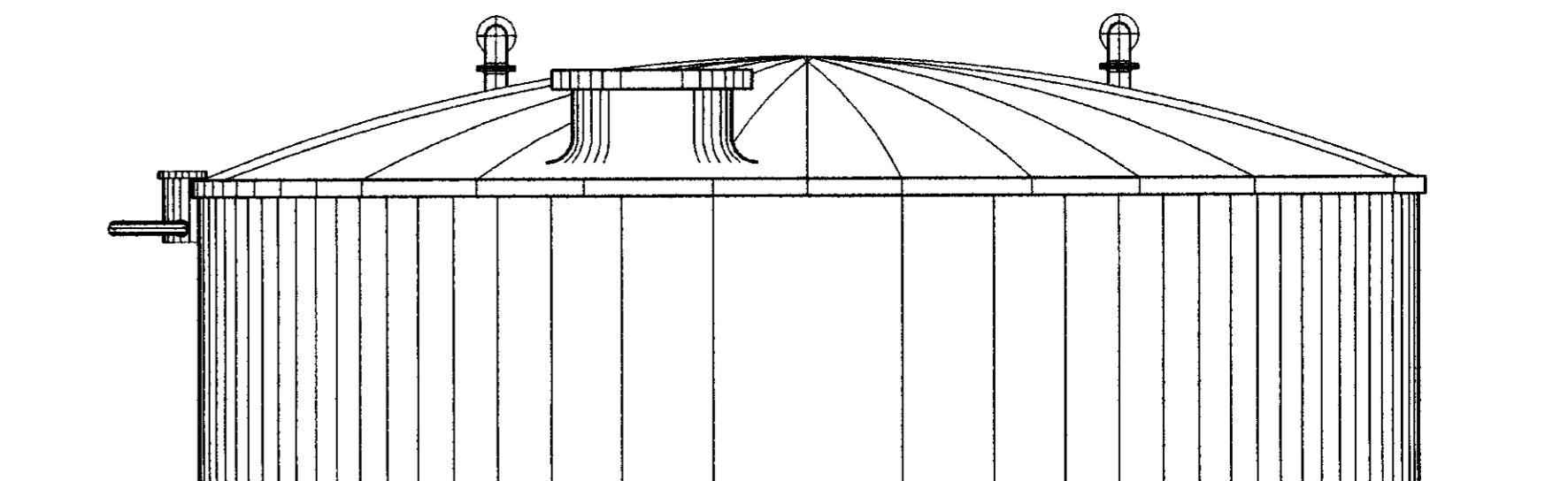
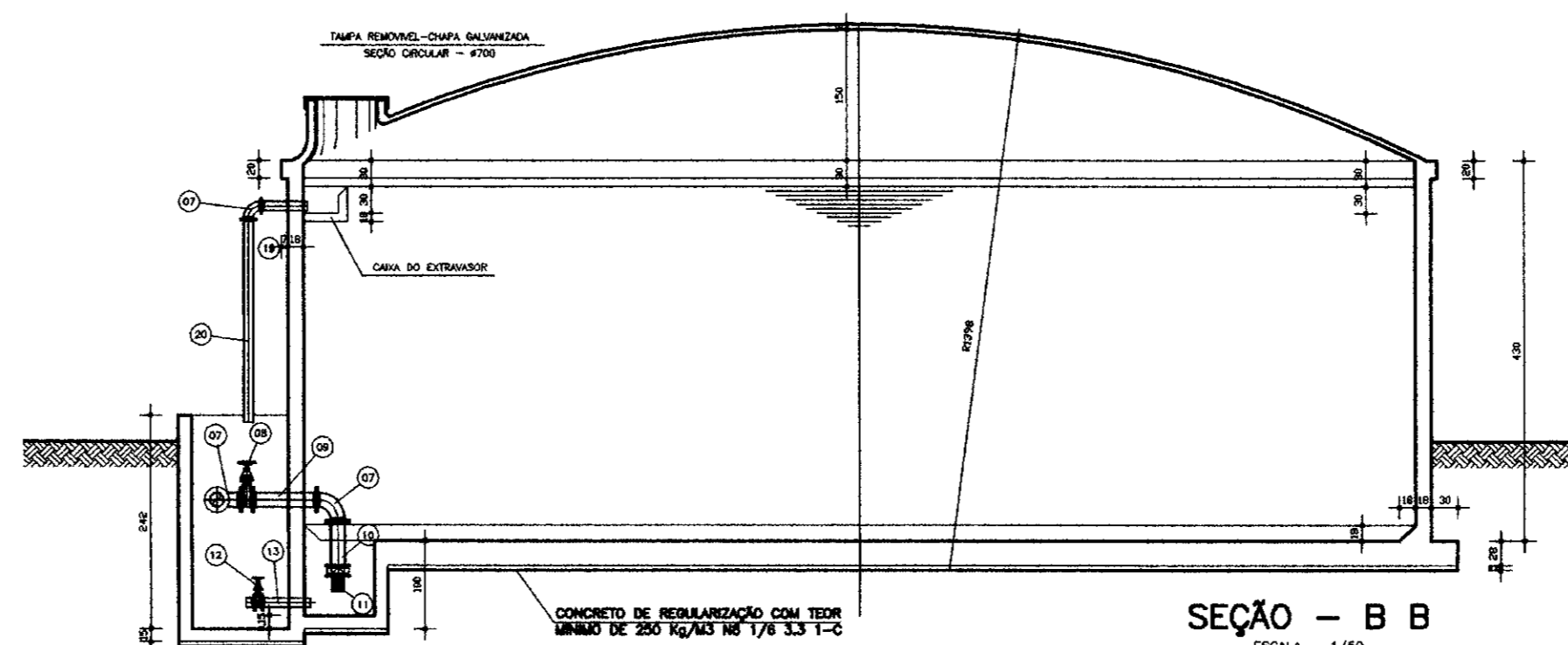
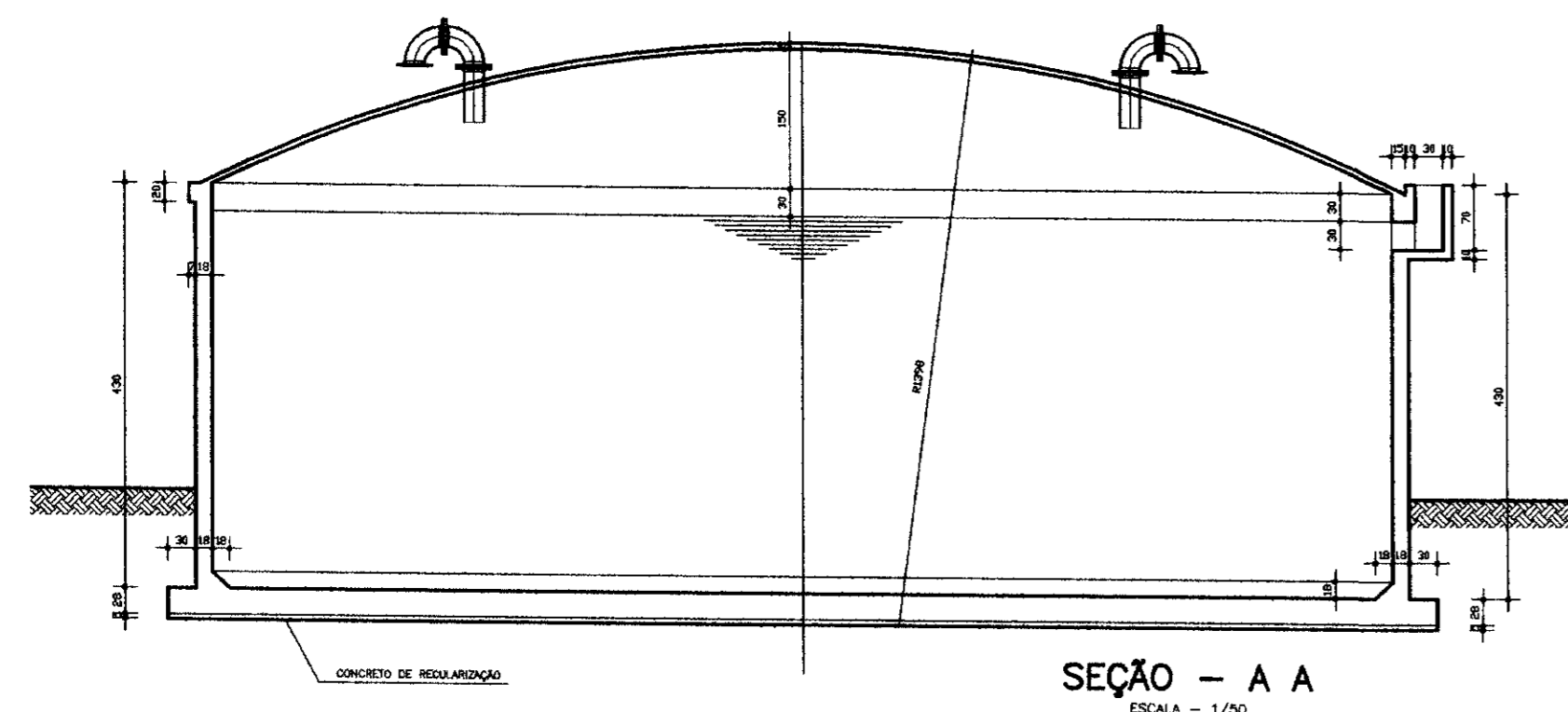
GOVERNO DO ESTADO DO CEARÁ

SECRETARIA DOS RECURSOS HÍDRICOS - SRH
COMPANHIA DE GESTÃO DOS RECURSOS HÍDRICOS - COGERH

PROJETO DE DESENVOLVIMENTO URBANO E GESTÃO DOS RECURSOS HÍDRICOS DO ESTADO DO CEARÁ - PROURBICE
PROJETO "AS BUILT" DA ADUTORA DE ASSARÉ
ASSARÉ - CE

Projeto	Reservatório Fortenge - CAP. 400m ³	Desenho	ERIVALDO
Visto	FORMA	Data de Entrega	JUN/08
Verificado		Escala	1/100
Aprova		Nº do Desenho	2101

AMPLA ENGENHARIA



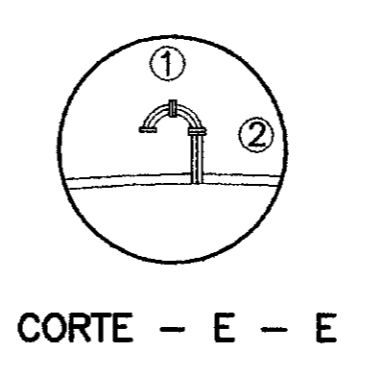
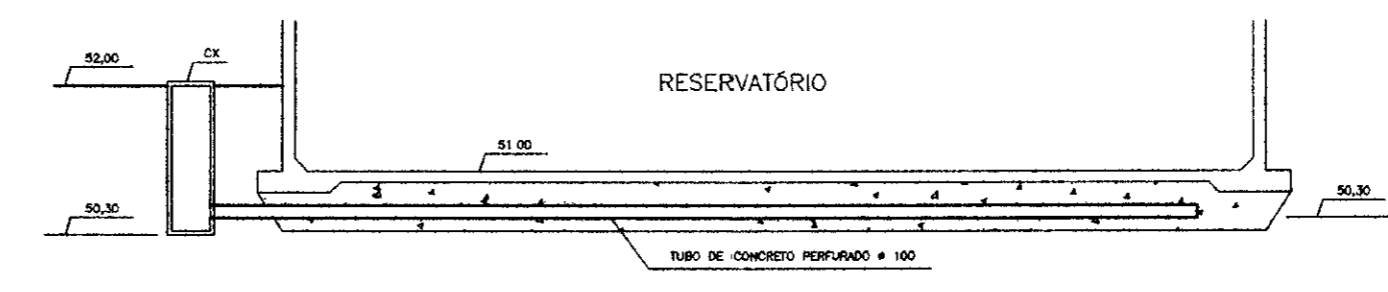
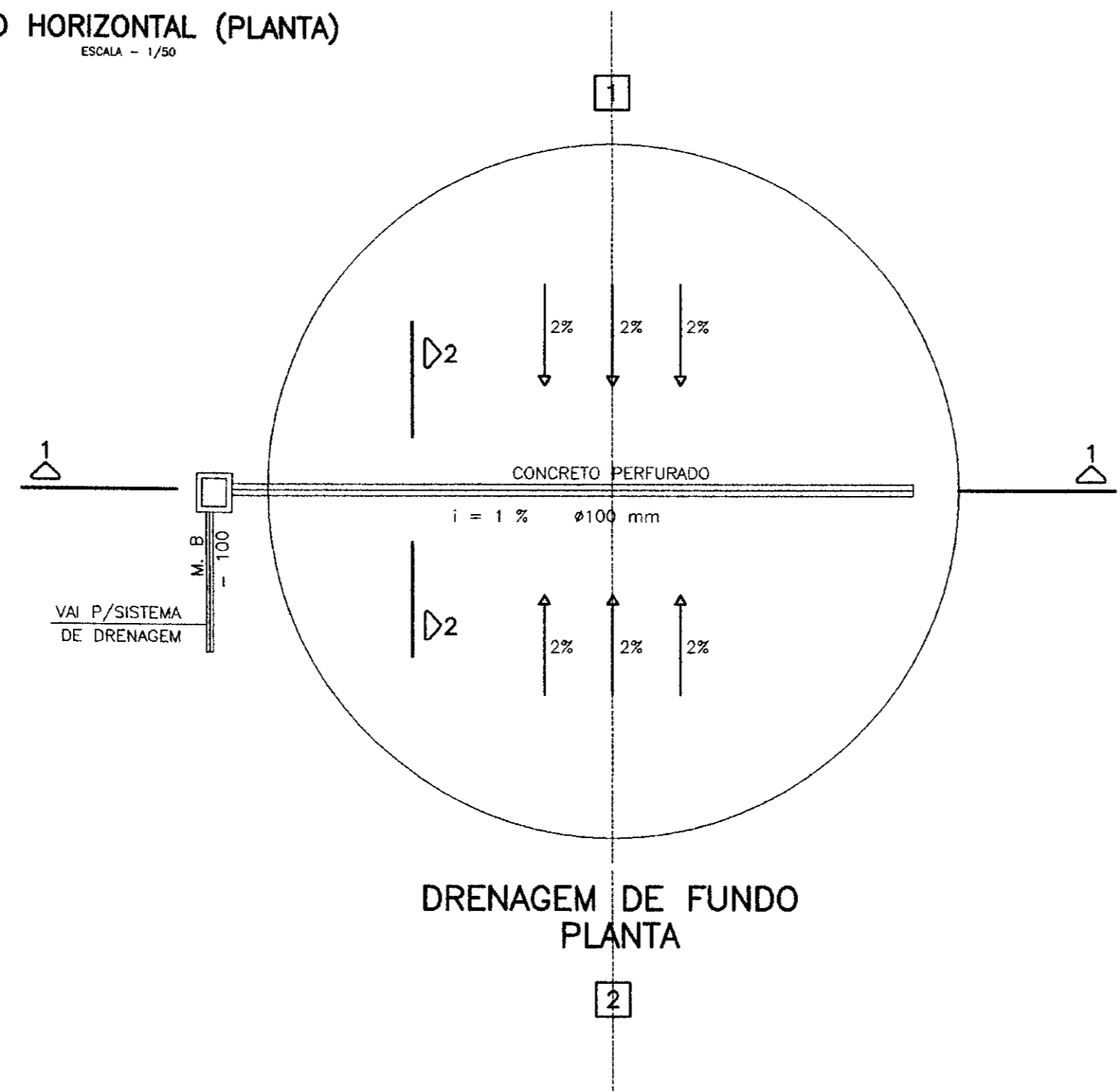
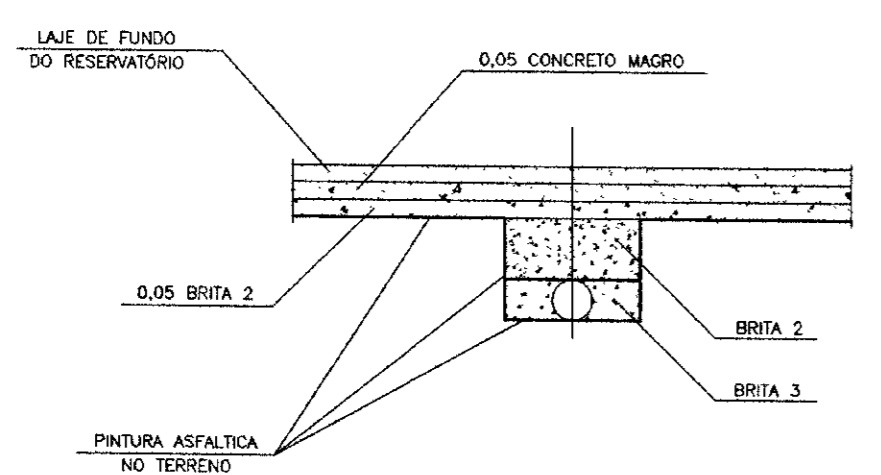
RELAÇÃO DE MATERIAS

ITEM	DESCRIÇÃO	UNID.	QTD.	ESPEC.	UNID.	QTD.	ESPEC.	UNID.	QTD.
1	J.C.E.	U	1	11	C.R.I.	300	U	1	
2	T.B.B.	U	1	12	R.C.F.V.	100	U	1	
3	T.P.P. L=1,3m	U	13	T.F.P. L=0,28m	150	U	1		
4	T.P.P. L=3,3m	U	1	M.S.V. L=10,0m	300	U	-		
5	J.O.I.	U	1	M.S.V. L=13,00m	100	U	-		
6	E.T.P.	U	2	M.S.V. L=2,20m	100	U	-		
7	C.90° F.F.	U	2	C.90° F.F.	100	U	4		
8	R.C.F.V.	U	1	18	T.F.P. L=0,28m	100	U	2	
9	T.F.P. L=0,40m	U	1	15	T.F.P. L=0,28m	300	U	1	
10	T.F.P. L=0,40m	U	1	20	T.F.P. L=0,28m	300	U	1	

RESERVATÓRIOS CILINDRICOS

DIÂMETRO (CM)	ÁREA (M²)	VOLUME (M³)	ÁREA (M²)	ÁREA (M²)
75	4,42	2,00	2,70	2,70
100	7,85	3,50	2,80	2,80
150	17,66	7,85	3,00	3,00
200	31,42	14,14	3,10	3,10
250	49,09	21,99	3,10	3,10
300	70,69	31,81	3,10	3,10
400	125,66	56,55	4,00	4,00

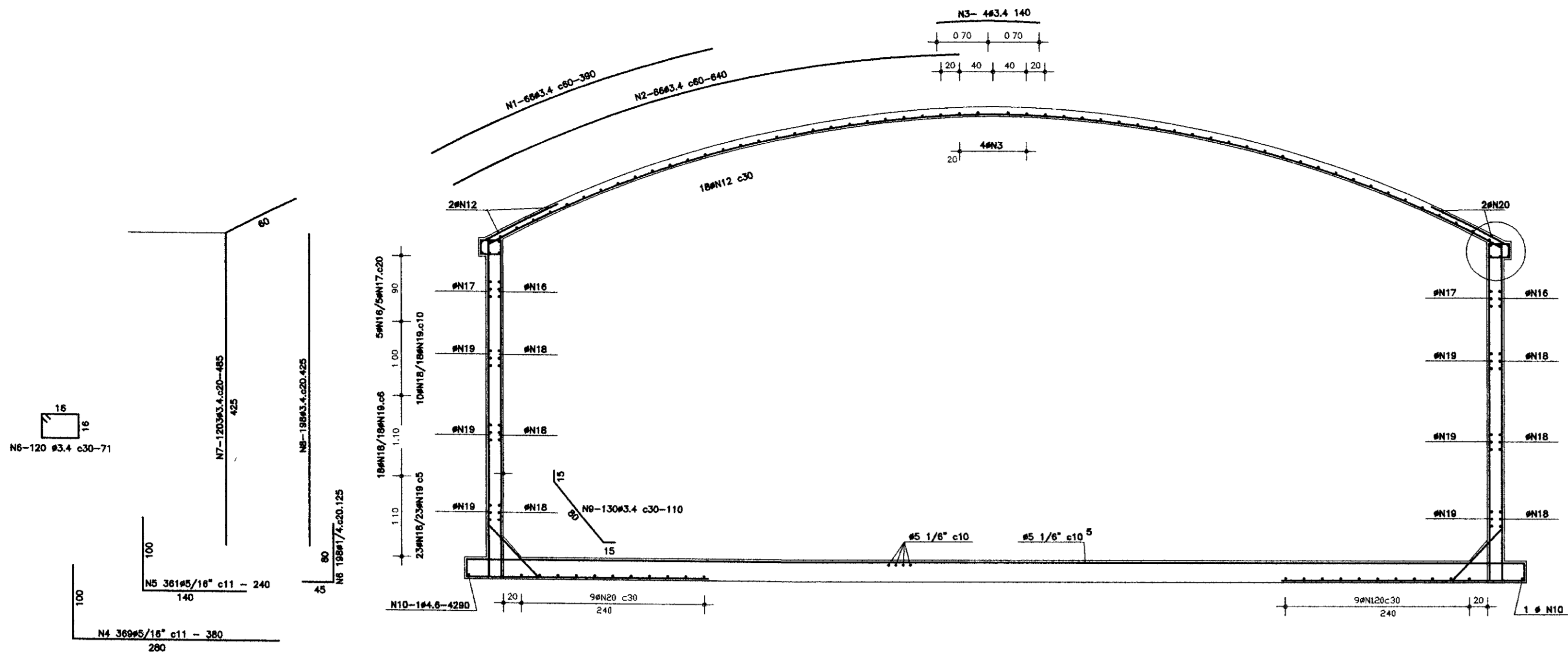
- 1 - NOS PROJETOS ESPECIFICOS INDICAR O EIXO DE AMARRAÇÃO COM O PROJETO DAS OUTRAS UNIDADES DA ETA.
- 2 - O ÂNGULO β DEVE SER SUFICIENTE PARA QUE A TUBULAÇÃO DA DRENAGEM NÃO INTERFERA COM O RESERVOIRIO DA SUÇÃO PARA OS RESERVATÓRIOS DE MAIOR CAPACIDADE, E POSSÍVEL A LIGAÇÃO DIRETA DO DRENO COM A CAIXA DE MANOBRAS.
- 3 - O M.E. MM E COTAS EM M.
- 4 - A POSIÇÃO DO TUBO DE DESCARGA NA CAIXA DE MANOBRAS E INDICATIVA EA DEVE SAIR DA CAIXA NA DIREÇÃO MAIS INDICADA PELA LOCAÇÃO DA ETA.
- 5 - VALOR DE $F = 1/7$ E $1/10$ DO DIÂMETRO A CRITÉRIO DO PROJETISTA DA ESTRUTURA.



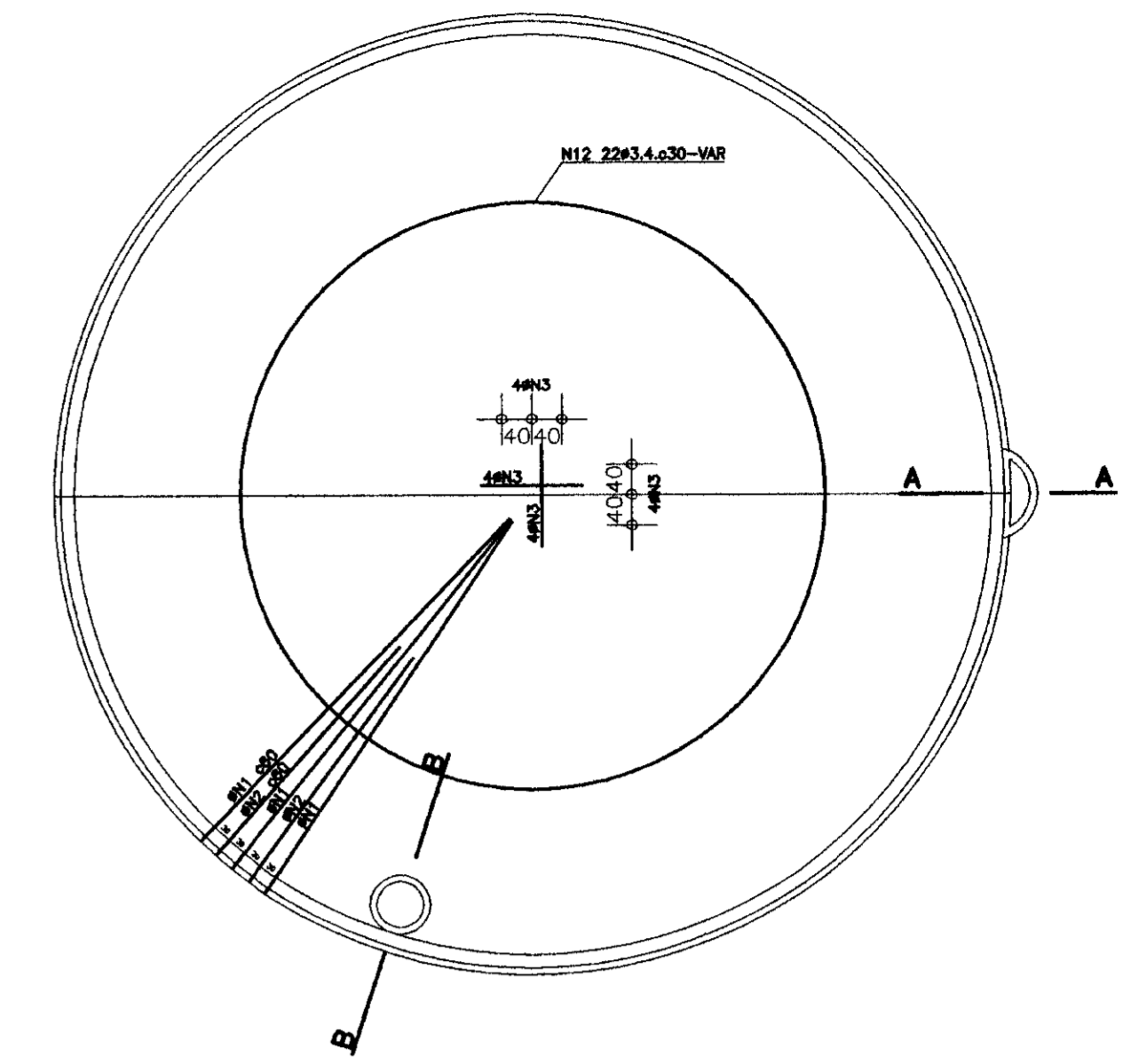
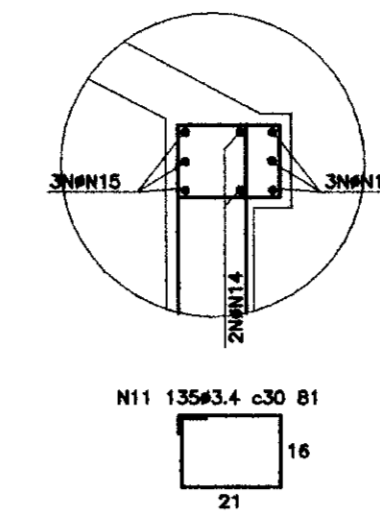
02/01/02/A
99/0489

000030

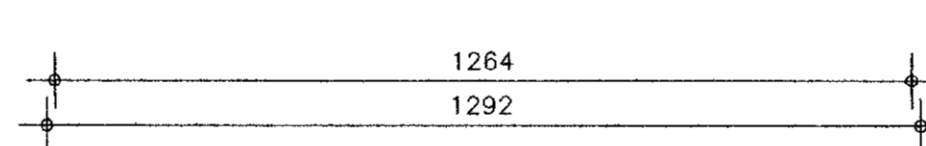
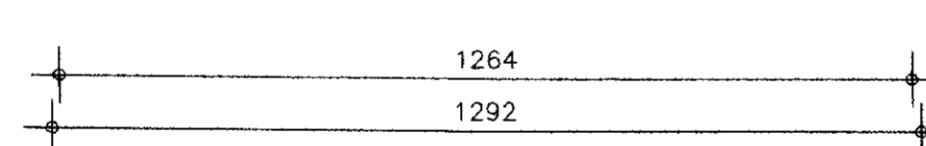
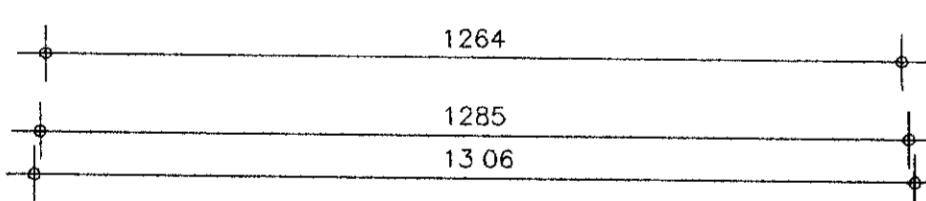
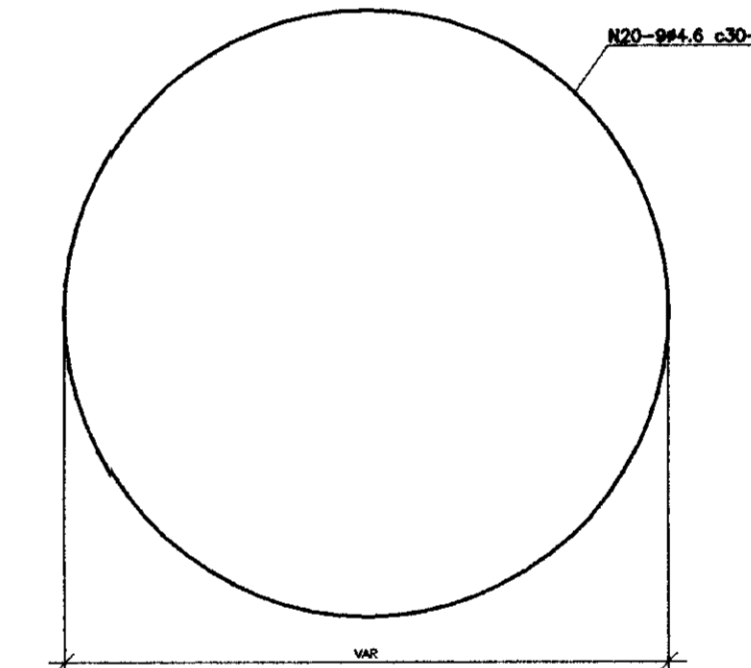
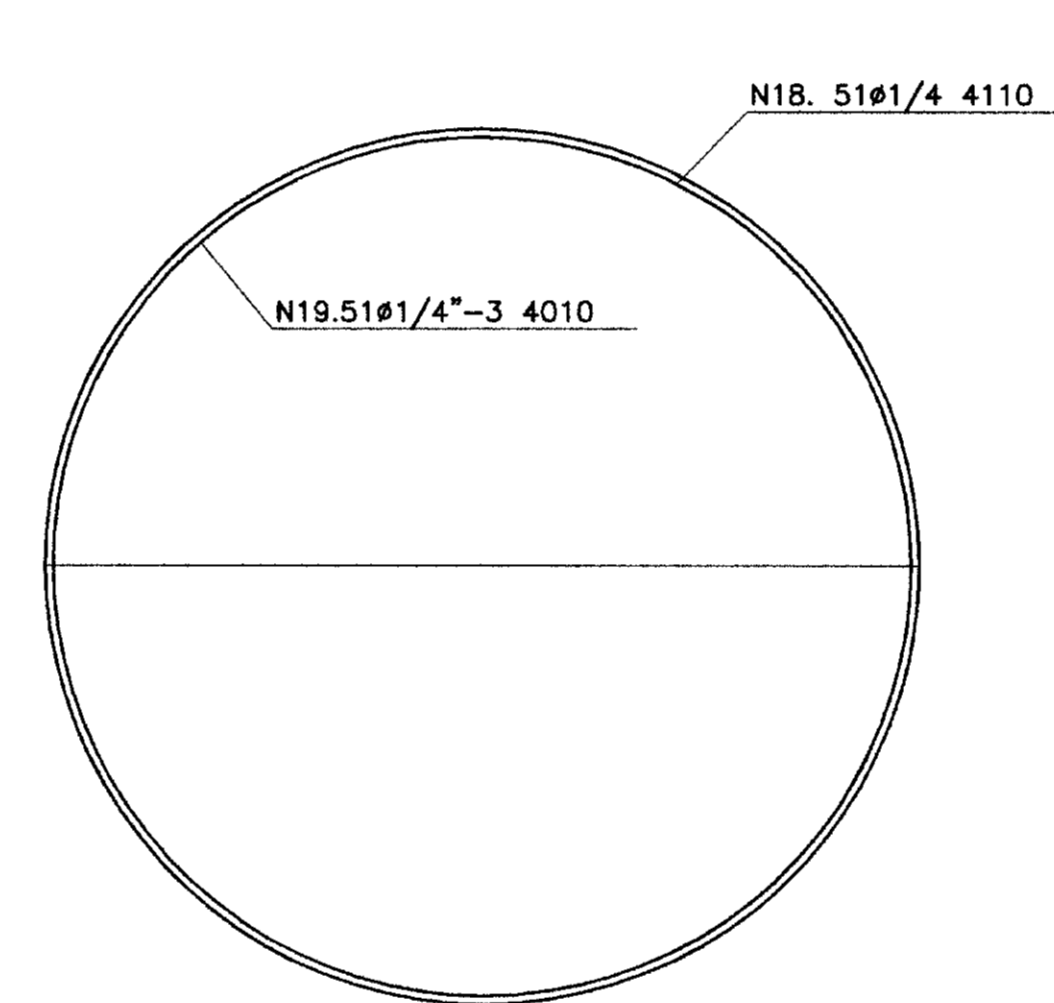
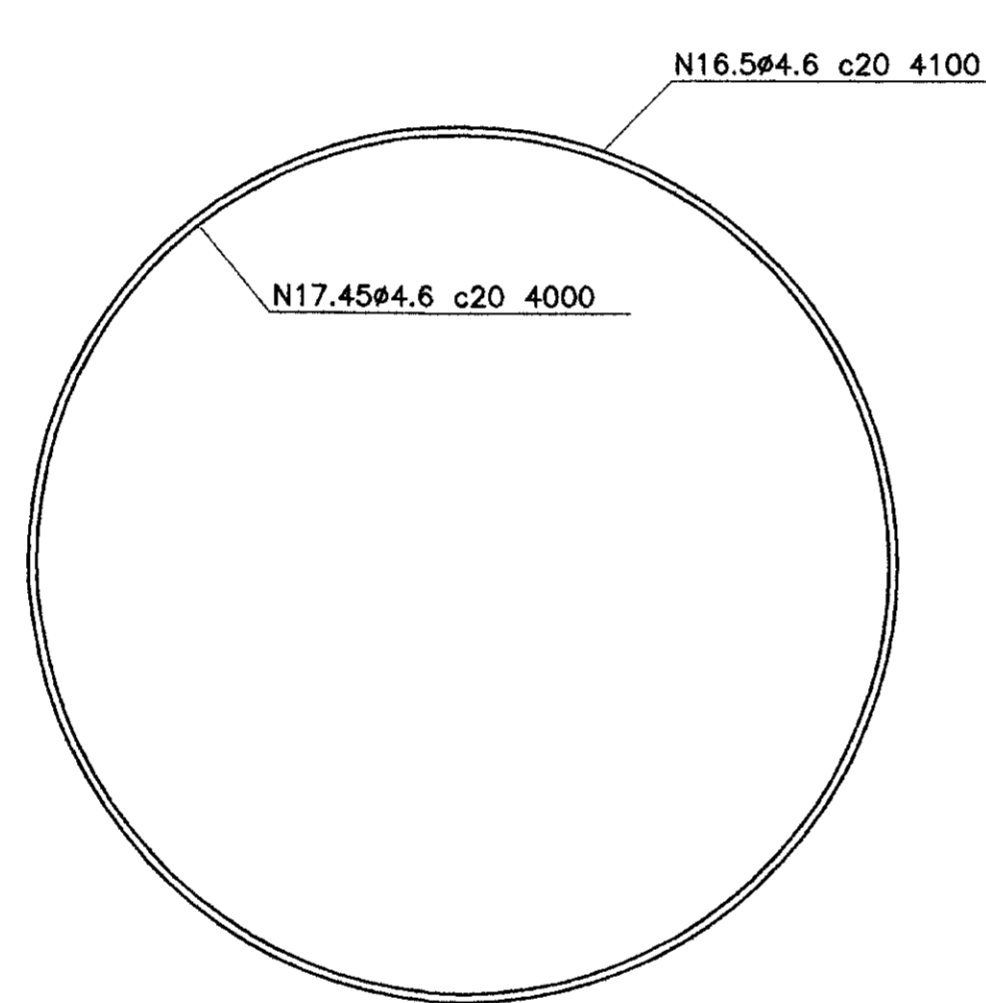
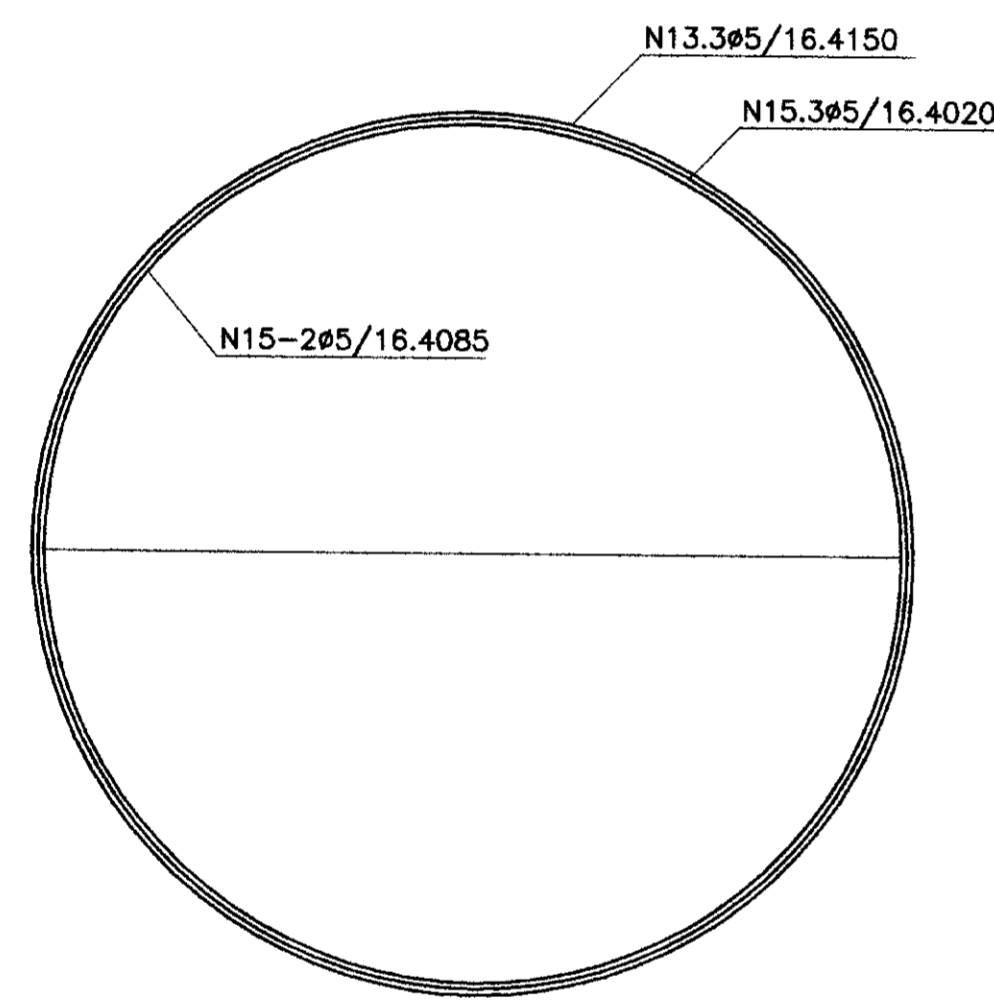
LEGENDA :	NOTAS :	DESENHOS DE REFERENCIA :	REVISÕES				GOVERNO DO ESTADO DO CEARÁ SECRETARIA DOS RECURSOS HÍDRICOS - SRH COMPANHIA DE GESTÃO DOS RECURSOS HÍDRICOS - COGERH PROJETO DE DESENVOLVIMENTO URBANO E GESTÃO DOS RECURSOS HÍDRICOS DO ESTADO DO CEARÁ - PROURB/CE PROJETO "AS BUILT" DA ADUTORA DE ASSARÉ - CE
			Nº	NATUREZA DA REVISÃO	DATA	APROVO	



ARMADURA
ESCALA 1/50



ARMADURA DA CÚPULA
COBERTURA
ESCALA 1/100



ESCALA 1/100

RESUMO-CASO

COMP. TOTAL	PESO
1	237 Kg
2	86 Kg
3	140 Kg
4	348 Kg
5	361 Kg
6	189 Kg
7	188 Kg
8	203 Kg
9	130 Kg
10	149 Kg
11	135 Kg
12	52 Kg
13	2150 Kg
14	4095 Kg
15	4025 Kg
16	1100 Kg
17	4000 Kg
18	1110 Kg
19	4010 Kg
20	8 UVR
21	8 UVR
22	3 UVR
23	3 UVR
24	18 UVR
25	18 UVR
26	4 UVR
27	8 UVR
28	3 UVR
29	50 Kg
30	2 UVR
31	2 UVR
32	8 UVR
33	4 UVR
T O T A L	2473 Kg

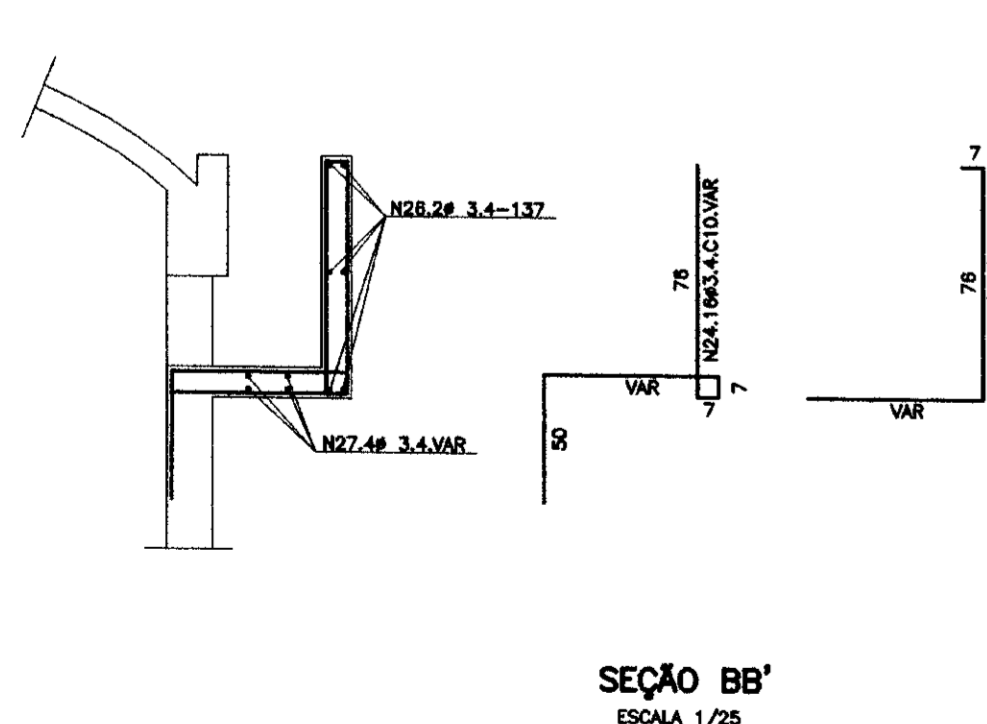
QUADRO DE FERRO

N	#	QUANT.	COMP. UVR
1	3/4"	88	306
2	3/4"	88	610
3	3/4"	140	140
4	5/8"	348	380
5	5/8"	361	240
6	5/8"	189	120
7	5/8"	188	120
8	3/4"	203	250
9	3/4"	130	110
10	4/8"	149	1490
11	3/4"	135	81
12	3/4"	52	UVR
13	5/8"	3	2150
14	5/8"	2	4095
15	5/8"	3	4025
16	4/8"	6	1100
17	4/8"	5	4000
18	1/2"	81	1110
19	1/2"	81	4010
20	4/8"	8	UVR
21	4/8"	8	UVR
22	3/4"	3	UVR
23	3/4"	3	UVR
24	3/4"	18	UVR
25	3/4"	18	UVR
26	3/4"	4	UVR
27	3/4"	8	UVR
28	3/4"	3	60
29	3/4"	2	50
30	3/4"	2	50
31	1/2"	2	80
32	1/2"	8	80
33	5/8"	4	UVR

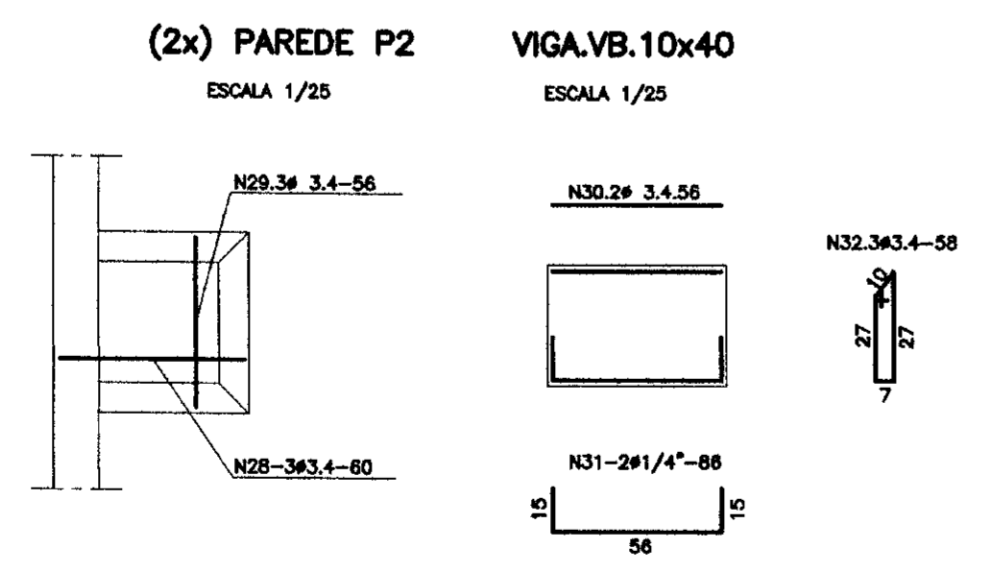
NOTAS: 1- 1kg=100 Kg/cm² - CASO
2- AS BARRAS #13, #14, #15, #16, #17, #18, #19, #20 TRACONADAS, SERAO ENDEADAS POR ACOSTOPOSSO (TRANSVERSE-VER DETALHE) NAO PODENDO HAVER NA MESMA GEOMETRIA (EM SECAO VERTICAL) MAIS DE UMA ENDEADA PARA CADA GRUPO DE 5 (CINCO) BARRAS (SE FRAGA).
3- AS DEMAIS BARRAS A SEREM ENDEADAS DEVERAO OBEDECER TAMBEM AO TRANSPASSE ESTABELECIDO

20	#5.4
30	#4.6
40	#1/4
50	#5/16

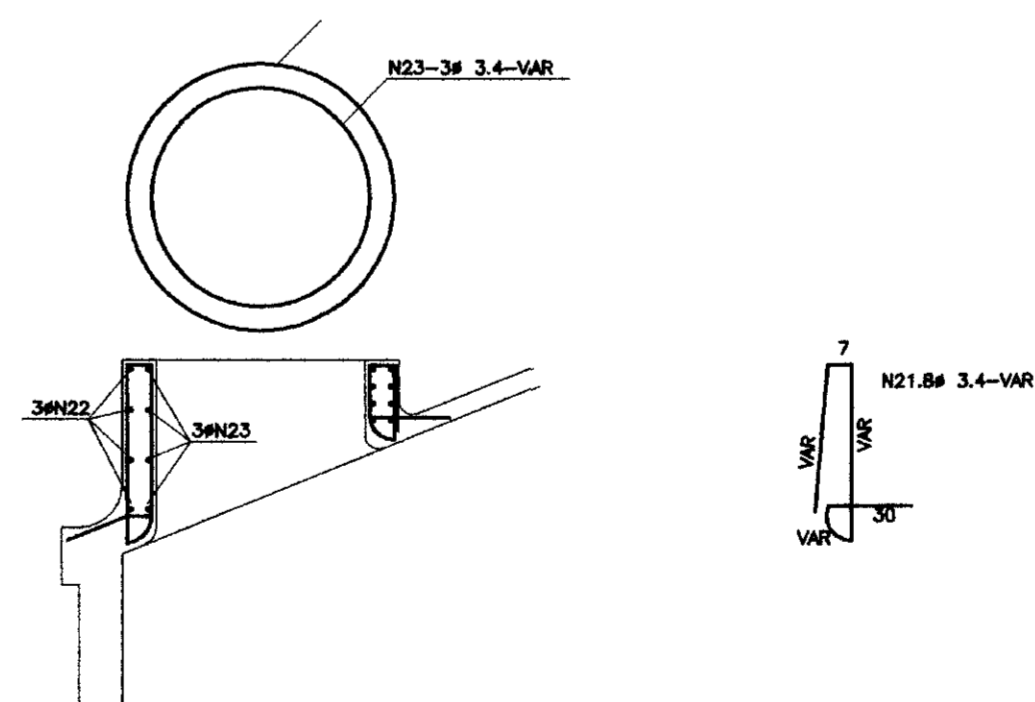
ESCALA 1/25



SEÇÃO BB'
ESCALA 1/25



ARMADURA DA CAIXA DO EXTRAVASOR
ESCALA 1/25



SEÇÃO AA'
ESCALA 1/25

LEGENDA :

NOTAS :

DESENHOS DE REFERENCIA :

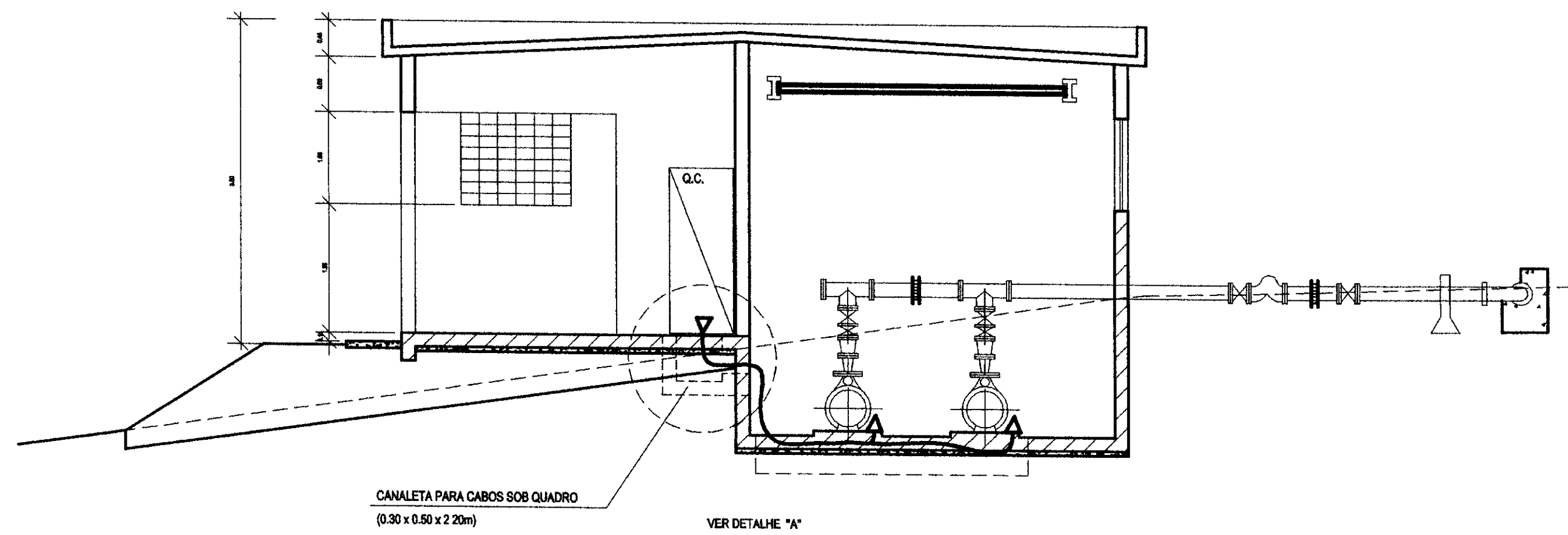
REVISÕES

Nº	NATUREZA DA REVISAO	DATA	APROVO

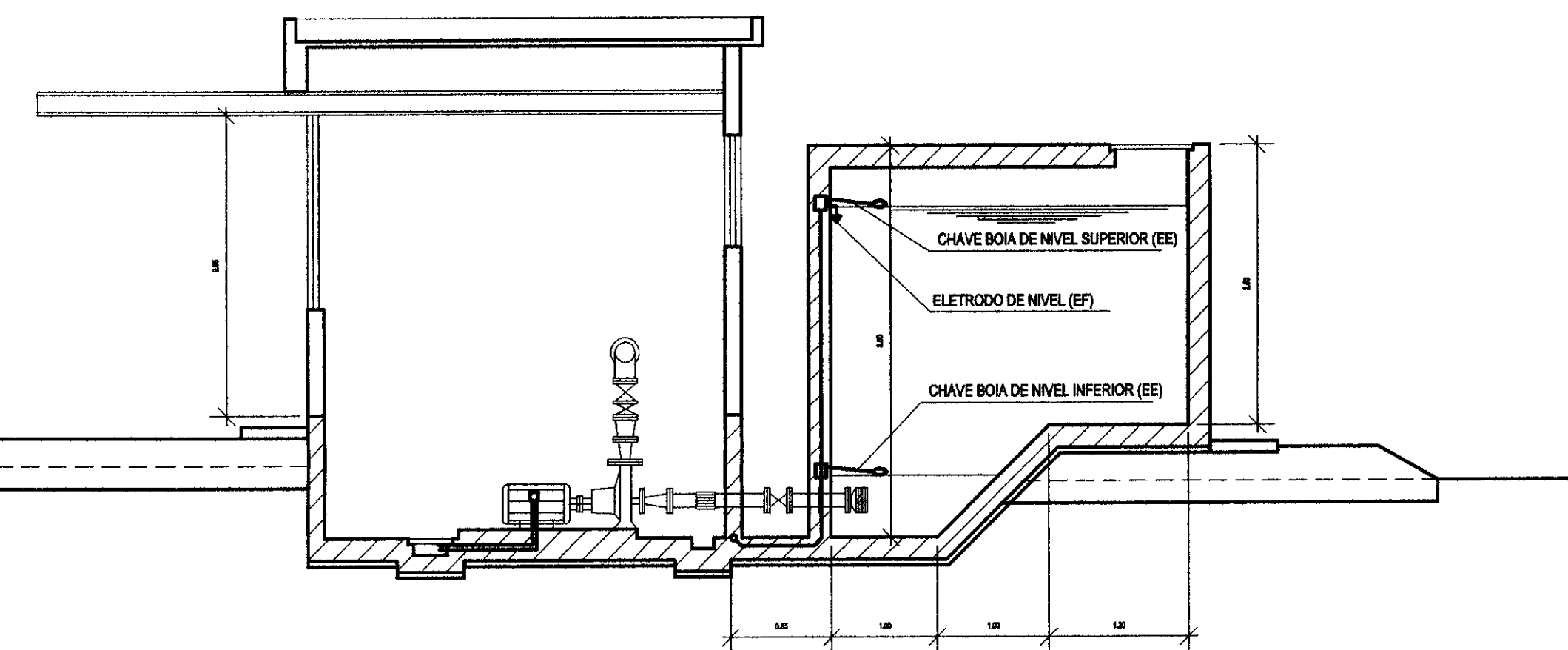
GOVERNO DO ESTADO DO CEARA
SECRETARIA DOS RECURSOS HIDRICOS - SRH
COMPANHIA DE GESTAO DOS RECURSOS HIDRICOS - COGERH
PROJETO DE DESENVOLVIMENTO URBANO E GESTAO DOS RECURSOS HIDRICOS DO ESTADO DO CEARA - PROURB/CE
PROJETO "AS BUILT" DA ADUTORA DE ASSARÉ
ASSARÉ - CE

Desenho: ERIVALDO
Data de Emissao: JUN/99
Escala: INDICADA
Rev:

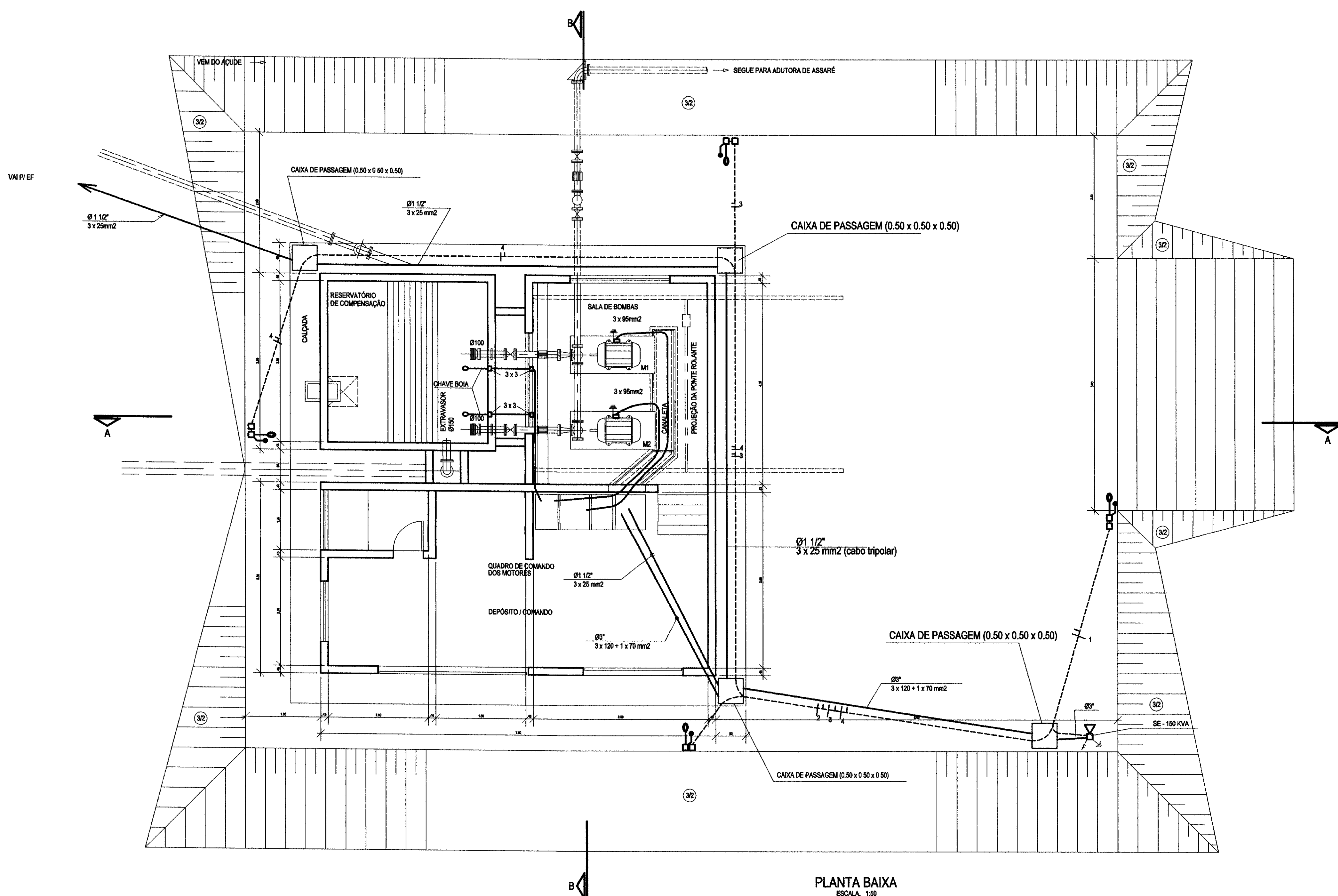
AMPLA ENGENHARIA
R do Desenho: 23/31



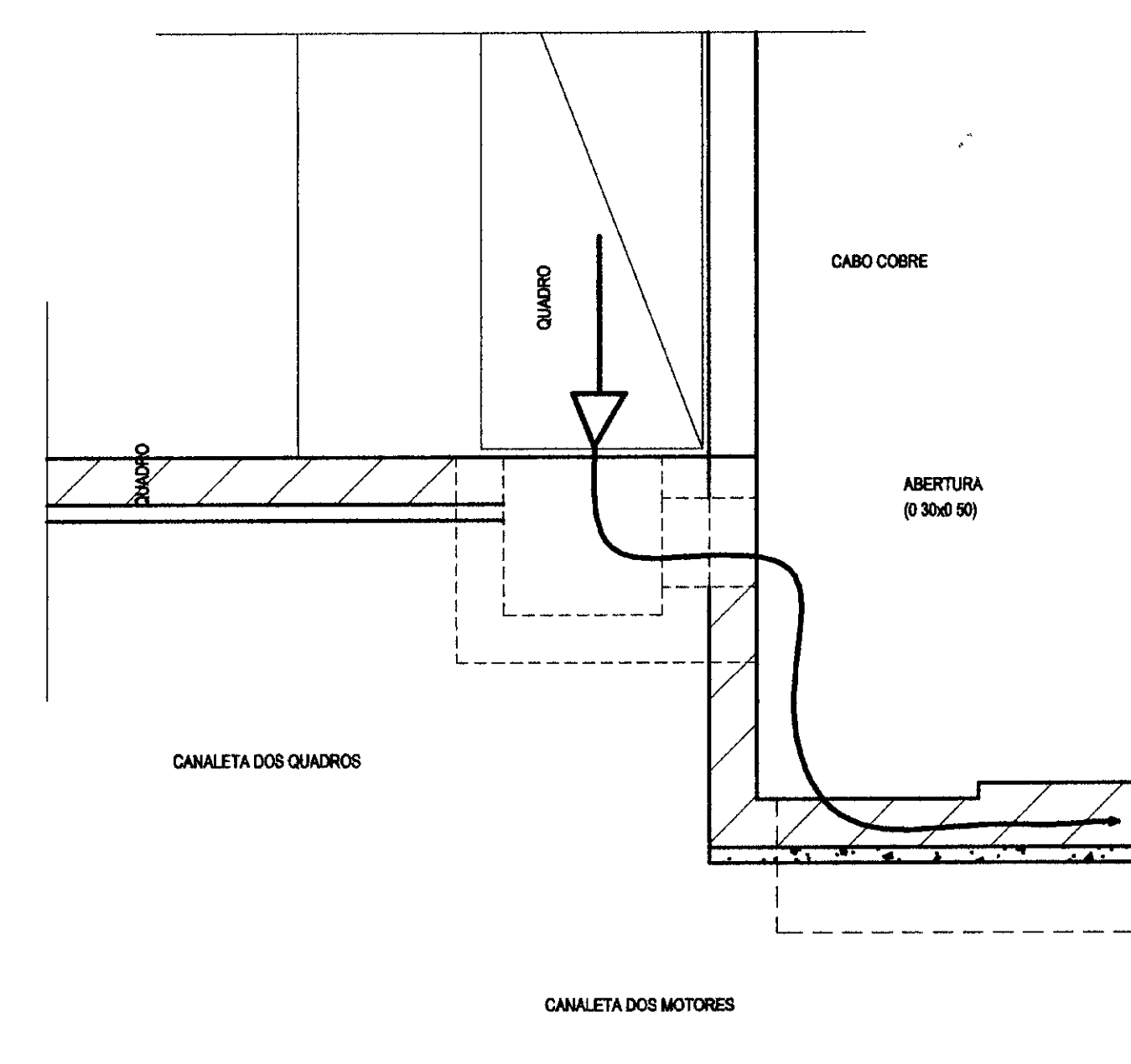
CORTE - BB
ESCALA 1:50



CORTE - AA
ESCALA 1:50



PLANTA BAIXA
ESCALA 1:50



DETALHE "A"
ESCALA 1:20

- LEGENDA
- LUMINÁRIA ABERTA EM ALUMÍNIO PARA LÂMPADA VS 70W COM BRAÇO TUBULAR E RELE FOTO ELÉTRICO EM POSTE DE CONCRETO ARMADO DUPLO 1 - 100cm
 - ATERRAMENTO COM HASTE AÇO COBRADO - 15 x 2000mm
 - FIO FASE, NEUTRO, RETORNO
 - CAIXA DE PASSAGEM EM ALVENARIA - 0,30 x 0,30 cm
 - ELETRODUTO PLÁSTICO RÍGIDO
 - SOB SOLO - A 0,50m
 - SUBESTAÇÃO
- NOTA: ELETRODUTO NÃO COTADO - Ø 1 1/2" FIO NÃO COTADO - 1 5mm²

LEGENDA	NOTAS	DESENHOS DE REFERENCIA	REVISÕES			
Nº	NATUREZA DA REVISÃO	DATA	APROVO			

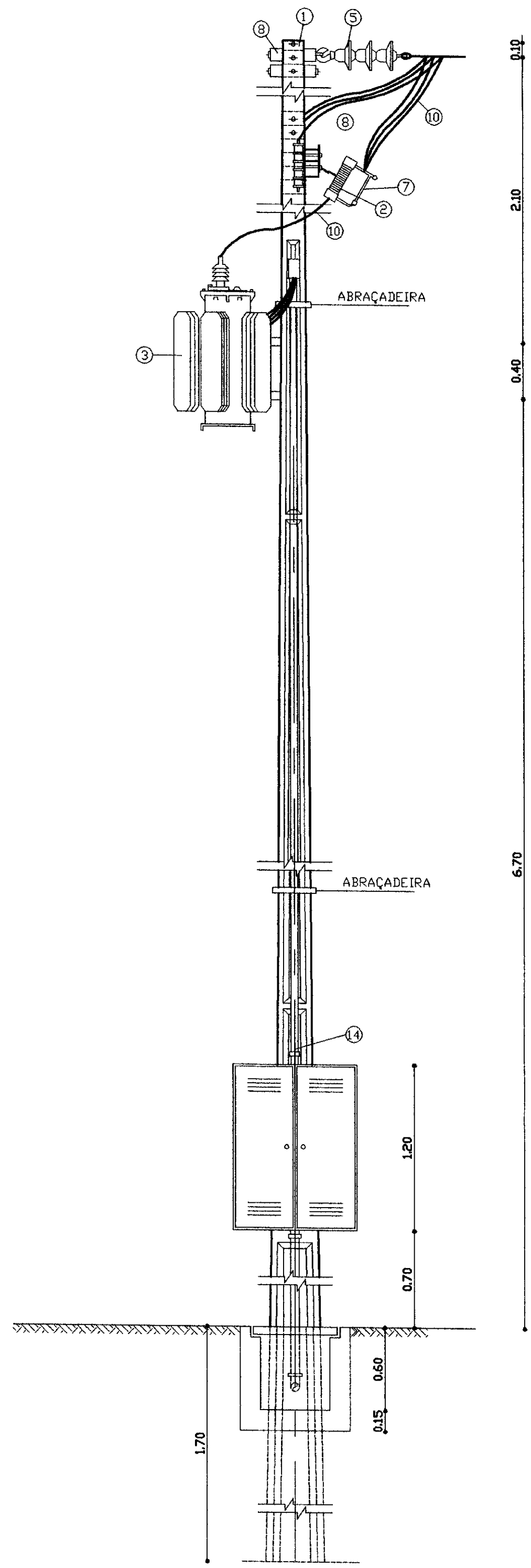
000033

9202/02/A
99/04/89
BIB/...

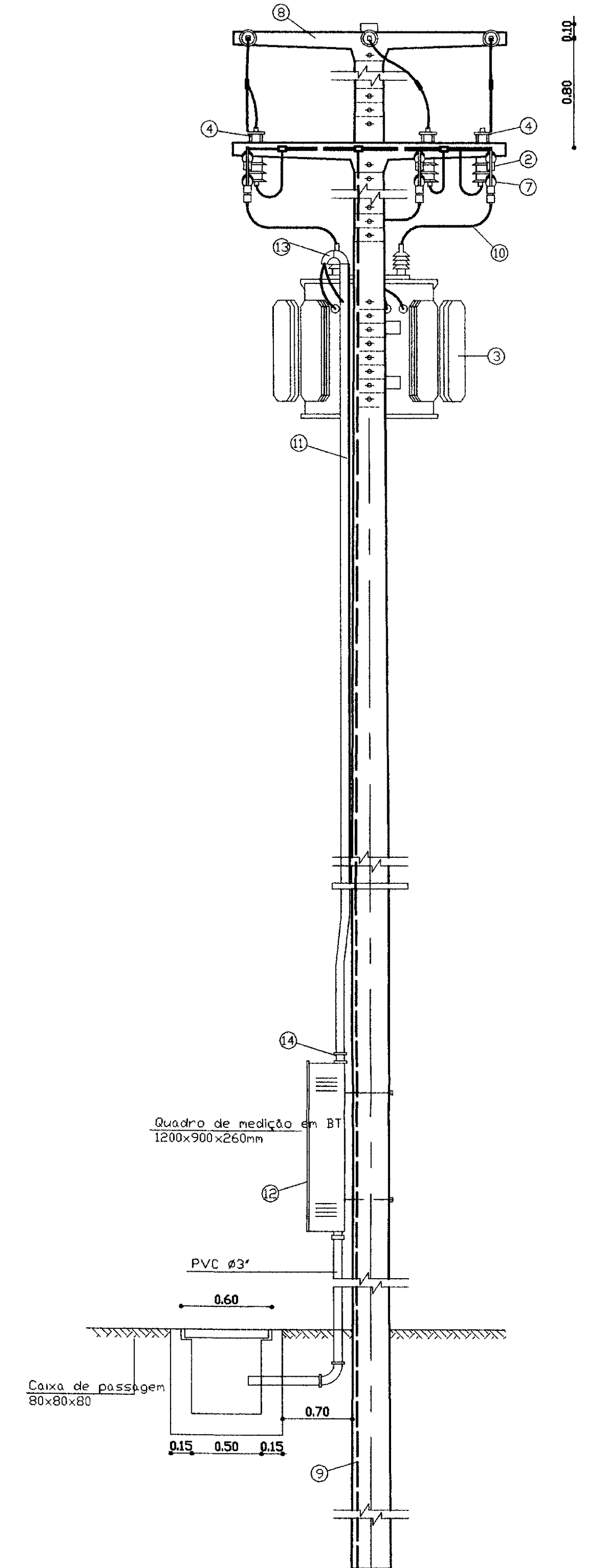
GOVERNO DO ESTADO DO CEARÁ
SECRETARIA DOS RECURSOS HÍDRICOS - SRH
COMPANHIA DE GESTÃO DOS RECURSOS HÍDRICOS - COGERH

PROJETO DE DESENVOLVIMENTO URBANO E GESTÃO DOS RECURSOS HÍDRICOS DO ESTADO DO CEARÁ - PROURBICE
PROJETO "AS BUILT" DA ADUTORA DE ASSARÉ
ASSARÉ - CE

Projeto	ESTÁÇÃO DE BOMBEAMENTO - EE1	Desenho	ESTRUTURADO
Local	PLANTA BAIXA, CORTES E DETALHES	Data de Entrega	JAN/89
Verificado	INSTALAÇÃO ELÉTRICA - ILUMINAÇÃO EXTERNA	Escala	INDICADA
Aprova	AMPLA ENGENHARIA	Nº do Desenho	2521



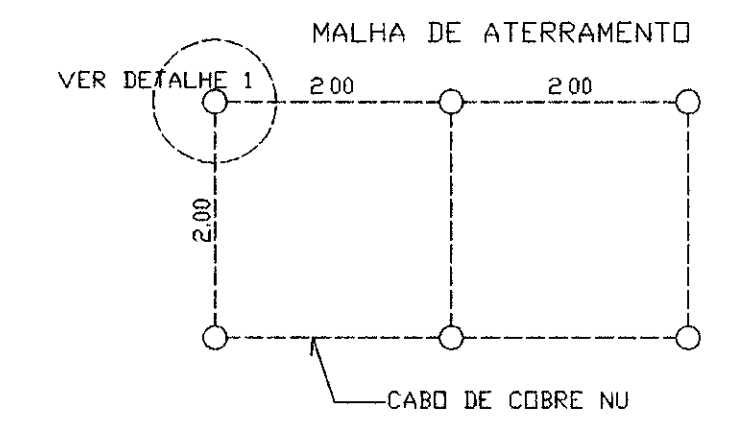
VISTA LATERAL



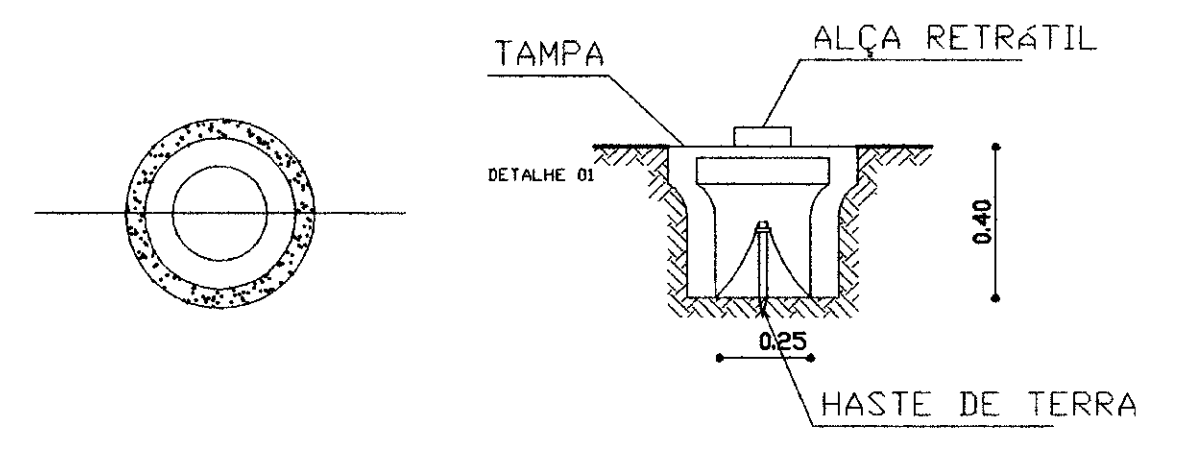
VISTA POSTERIOR

LEGENDA:

- 1 - PÓSTE DE CONCRETO ARMADO DUPLO T 600/11m
- 2 - CHAVE FUSÍVEL INDICADORA UNIPOLAR - 100A 5KA
- 3 - TRANSFORMADOR TRIFÁSICO DE DISTRIBUIÇÃO AÉREA, CLASSE 15 KV, RELAÇÃO 13.800 - 13.200 - 12.600/380 - 220V, POTÊNCIA DE 150KVA
- 4 - PARA RAIO TIPO VALVULA PARA 12KV, PARA MONTAGEM EM CRUZETA DE CONCRETO
- 5 - ISOLADOR DE SUSPENSÃO EM VIDRO TEMPERADO, TIPO GARFO E OLHAL PARA 15KV
- 6 - HASTE DE TERRA DE AÇO COBREADO SEÇÃO CIRCULAR 13x2000mm
- 7 - ELD FUSÍVEL 8K
- 8 - CRUZETA DE CONCRETO ARMADO TIPO NORMAL - 1,90m
- 9 - CABO DE COBRE NU 25mm
- 10 - FIO DE COBRE NU 35mm
- 11 - ELETRODUTO DE PVC RÍGIDO Ø 3" CONTENDO 3x120mm E 1x70mm < CABOS DE PVC 70°C - ISOLAMENTO PARA 1 KV >
- 12 - DISJUNTOR TRIPOLAR 500V/250A - 10 KA EM CAIXA MOLDADE
- 13 - CURVA DE PVC PARA ELETRODUTO Ø 3"
- 14 - LUVA DE PVC PARA ELETRODUTO Ø 3"
- 15 - MANILHA DE BARRIL VITRIFICADA DIÂMETRO DE 12" E PROFUNDIDADE DE 400mm
- 16 - CAIXA DE PASSAGEM DE CONCRETO COM TAMPA DIMENSÕES 800x800x800mm

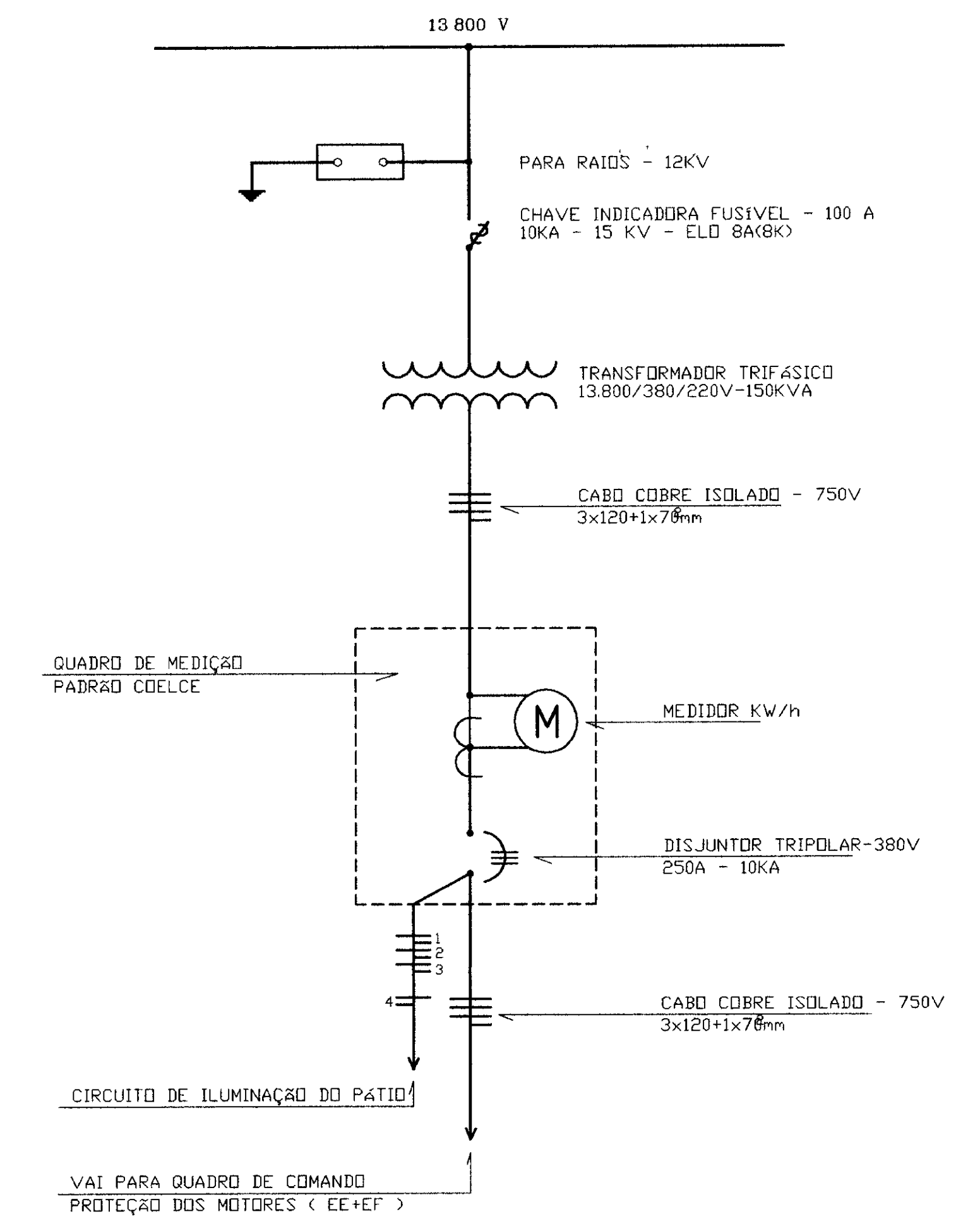


NOTA:
1- CASO SEJA NECESSÁRIO AMPLIAR-SE A MALHA DE TERRA, AS NOVAS HASTES SERÃO COLOCADAS SEGUNDO DISPOSIÇÃO ANALÓGICA MOSTRADA NESTE DESENHO. ELAS SEMPRE SERÃO COLOCADAS EM CAIXA DE CONCRETO, CONFORME MOSTRADA NO DETALHE.



PLANTA BAIXA CORTE AA

DIAGRAMA UNIFILAR SUBESTAÇÃO AÉREA-15KV

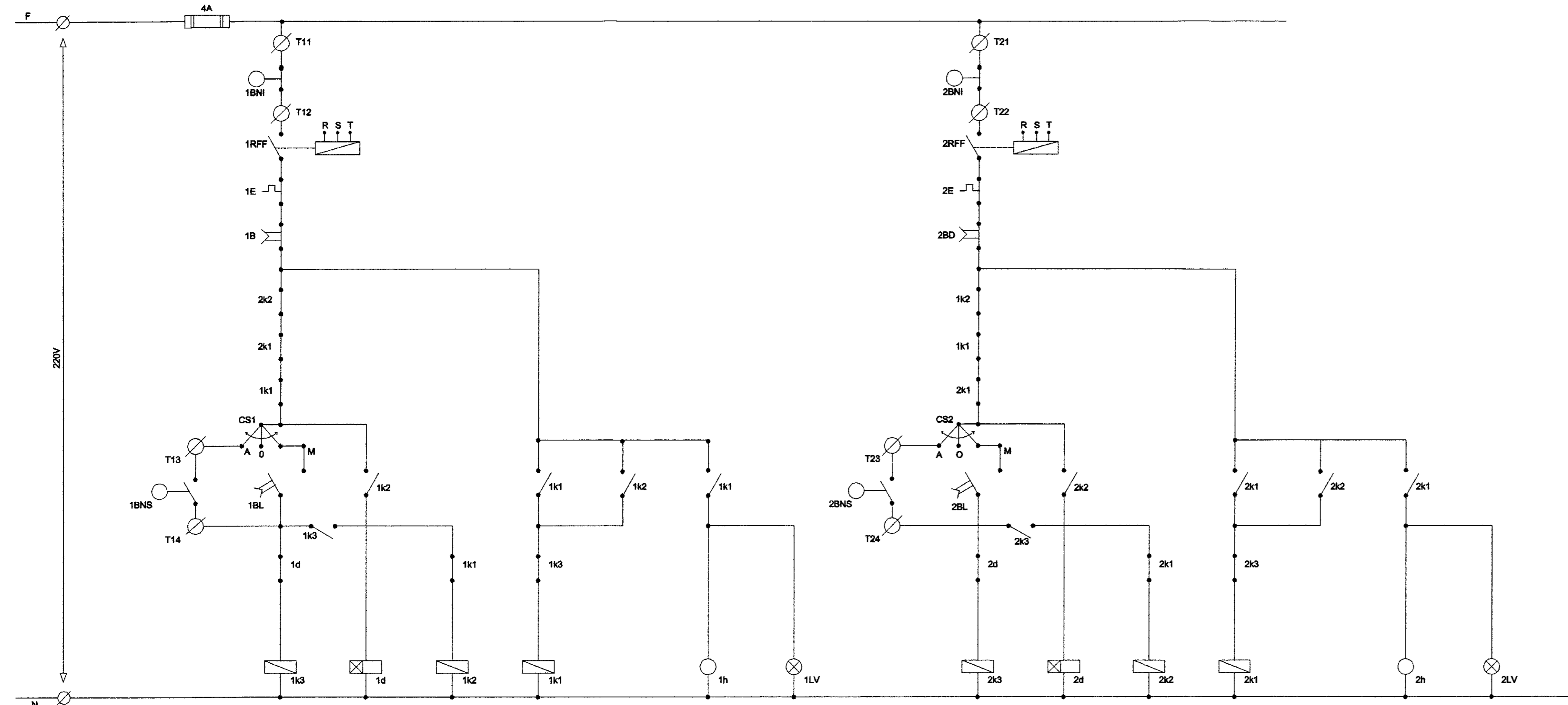


0200/02/A
99/0489

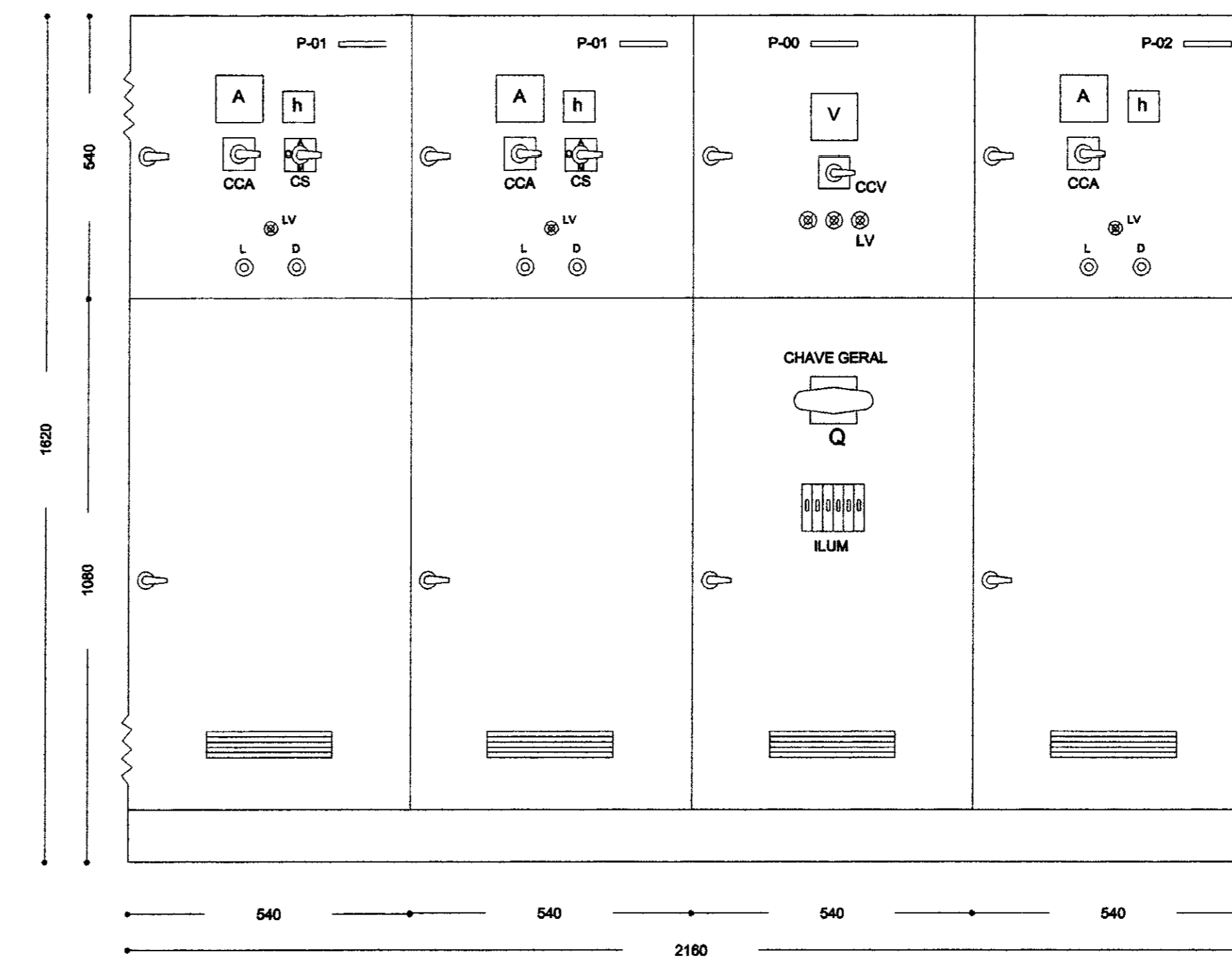
020034

LEGENDA:	NOTAS:	DESENHOS DE REFERENCIA:	REVISÕES				GOVERNO DO ESTADO DO CEARÁ SECRETARIA DOS RECURSOS HÍDRICOS - SRH COMPANHIA DE GESTÃO DOS RECURSOS HÍDRICOS - COGERH PROJETO DE DESENVOLVIMENTO URBANO E GESTÃO DOS RECURSOS HÍDRICOS DO ESTADO DO CEARÁ - PROURBICE PROJETO "AS BUILT" DA ADUTORIA DE ASSARÉ ASSARÉ - CE			
			Nº	NATUREZA DA REVISÃO	DATA	APROVO	Projeto	Desenho	BRUNDO	020034
						SUBESTAÇÃO DE 150 KVA VISTA POSTERIOR E LATERAL				
						AMPLA ENGENHARIA				

ESTAÇÃO ELEVATÓRIA (EE) 2 MOTORES DE 125 CV (1 RESERVA)
DIAGRAMA FUNCIONAL

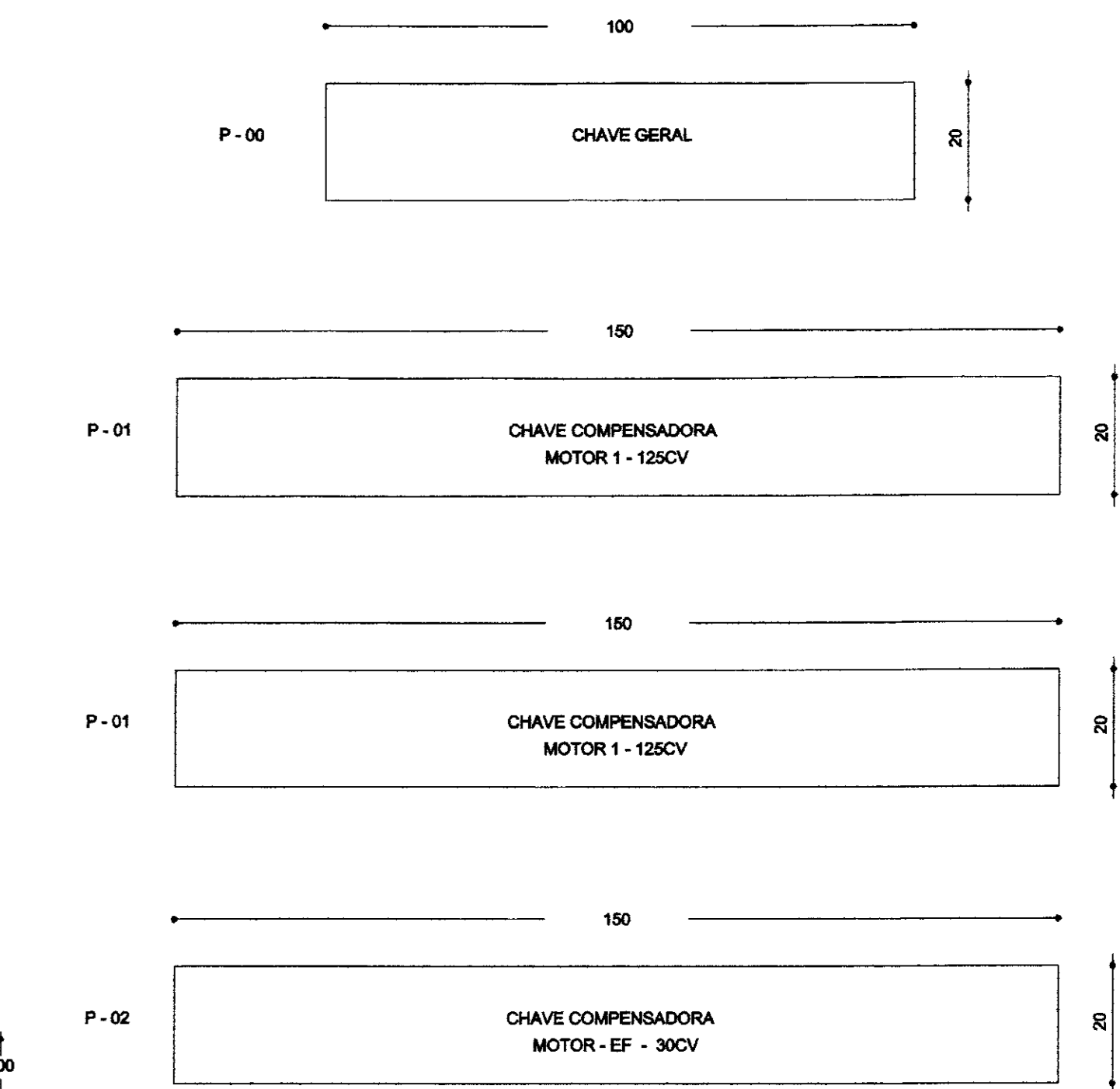


QUADRO DE COMANDO E PROTEÇÃO DOS MOTORES 125 e 30CV
ARRANJO FÍSICO



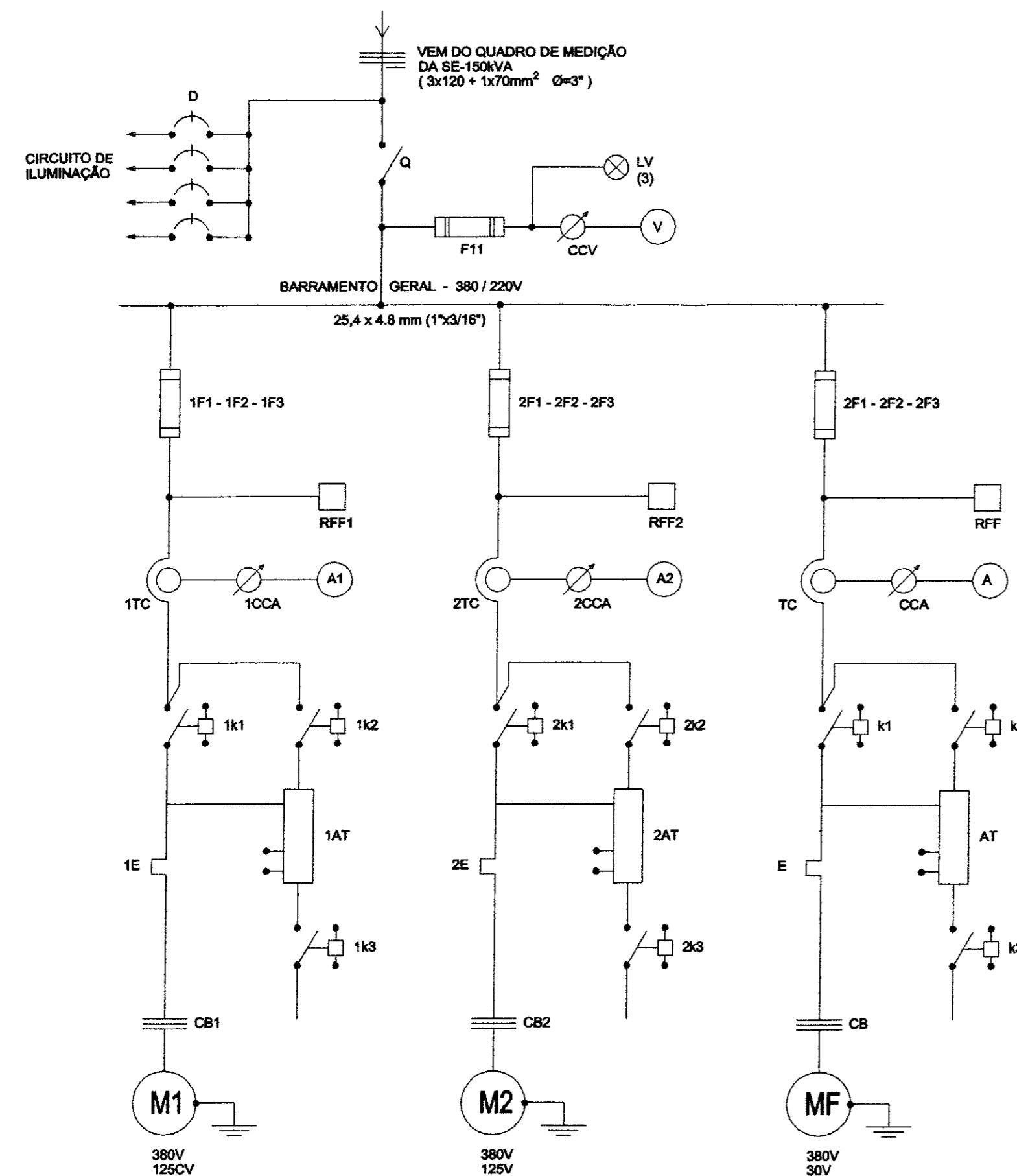
NOTA:
DIMENSÕES EM MILÍMETROS
PROFUNDIDADE: 360mm
ESCALA: 1/10

PLACAS DE IDENTIFICAÇÃO

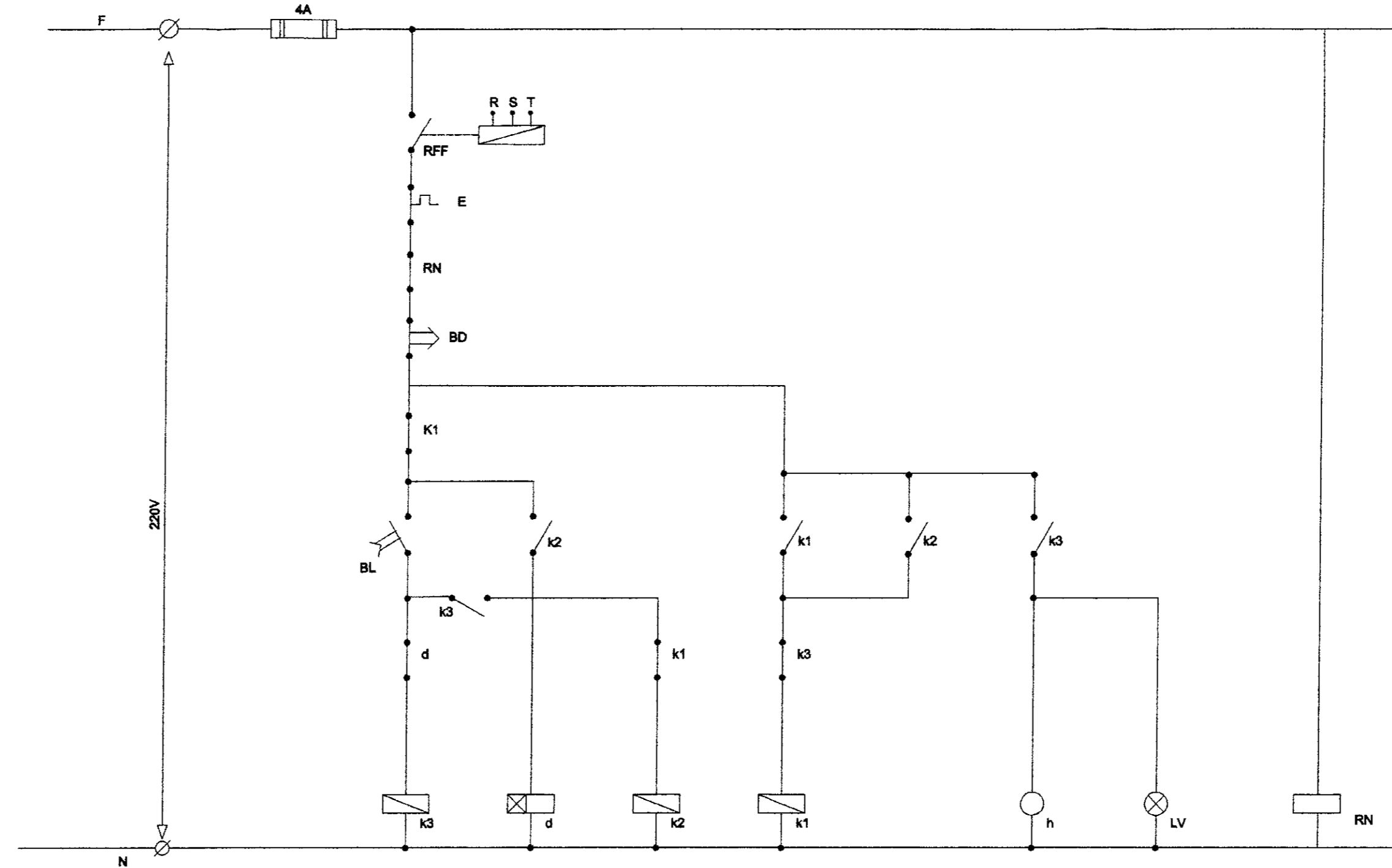


OBS:
MEDIDAS EM MILÍMETROS
MATERIAL: ALUMÍNIO ANODIZADO
GRAVAÇÃO: COR PRETA DO TEXTO (LETRAS)
FIXAÇÃO: REBITES

DIAGRAMA UNIFILAR



ESTAÇÃO FLUTUANTE (EF) - 1 MOTO-BOMBA + RESERVA NA PRATELEIRA
DIAGRAMA FUNCIONAL



RELAÇÃO DE MATERIAL P/ MOTOR DE 30CV

CÓDIGO	DISCRIMINAÇÃO	QUANT
F1-F2-F3	Fuzível NH - inclusive base - 80A	3
d	Relé de tempo 220V - 0 a 20s	1
RFF	Relé falta de fase - 380 V - Max / Min tensão	1
TC	Transformador de corrente - 600V - 75 / 5A	3
CCA	Comutador do amperímetro	1
A	Amperímetro 96x96mm - Esc: 0-75A	1
K1	Contactor 220V - 45A - (3TB 46)	1
k2	Contactor 220 V - 32A - (3TB 44)	1
k3	Contactor 220 V - 12A - (3TB 41)	1
E	Relé térmico - faixa de ajuste: 32-50A	1
AT	Auto-transformador de 65% a 80%-380 V - 30CV - 380V	1
h	Horímetro 220 V - 06 dígitos	1
BL	Botão liga - verde	1
BD	Botão desliga - vermelho	1
LV	Sinalizador vermelho 220 V - 2,6 W	1
RN	Relé de nível 220V c/eletrodo aço inox	1
T2-T3-T4	Conector unipolar 750 V - tipo SAK 2,5 KrG	3
CB	Cabo de cobre isolado - 1KV - 3x25mm ² - multipolar	V

RELAÇÃO DE MATERIAL P/ MOTOR DE 125CV

CÓDIGO	DISCRIMINAÇÃO	QUANT
G	Seccionador tripolar - 250A - tipo 3KU 1327	1
F11	Fuzível DZ - 4A - inclusive base e tampa	6
CCV	Comutador de voltímetro	1
V	Voltímetro 96x96mm - 0-500V	1
1F1-1F2-1F3	Fuzível NH - inclusive base - 250A	3
2F1-2F2-2F3	Fuzível NH - inclusive base - 250A	3
1d-2d	Relé de tempo 220V - 0 a 20s	2
RFF1-RFF2	Relé falta de fase - 380 V - Max/Min tensão	2
1TC-2TC	Transformador de corrente - 600V - 250/3A	2
1CCA-2CCA	Comutador do amperímetro	2
A1-A2	Amperímetro 96x96mm 0-250/5A	2
1k1-2K	Contactor 220V - 205A - (tipo 3TF53)	2
1k2-2k2	Contactor 220 V - 110A - (tipo 3TF50)	2
1k3-2k3	Contactor 220 V - 45A - (tipo 3TF46)	2
1E-2E	Relé térmico - faixa de REG 160 - 250A - (tipo 3UA45)	2
1AT-2AT	Auto-transformador de 65% a 80% - 125CV - 380V	2
h1-h2	Horímetro 220 V - 6 dígitos	2
1BL-2BL	Botão liga - verde lga	2
1BD-2BD	Botão desliga - vermelho	2
1LV-2LV	Sinalizador vermelho 220 V - 2,6 W	2
CS1-CS2	Chave seletora com plaqueta "man-on-aut" 220 V tipo x B2 MG41	2
T11-T12-T13-T14	Conector unipolar 750 V - (tipo SAK 2,5 KrG)	4
T21-T22-T23-T24	Conector unipolar 750 V - (tipo SAK 2,5 KrG)	4
1BNS-2BNS	Bóia nível superior	2
1BNI-2BNI	Bóia nível inferior	2
CB1-CB2	Cabo de cobre isolado 750 V - 95mm ²	V

00035

LEGENDA

NOTAS:

DESENHOS DE REFERENCIA:

REVISÕES

Nº	NATUREZA DA REVISAO	DATA	APROVO

GOVERNO DO ESTADO DO CEARÁ
SECRETARIA DOS RECURSOS HÍDRICOS - SRH
COMPANHIA DE GESTÃO DOS RECURSOS HÍDRICOS - COGERH

PROJETO DE DESENVOLVIMENTO URBANO E GESTÃO DOS RECURSOS HÍDRICOS DO ESTADO DO CEARÁ - PROURBICE

PROJETO "AS BUILT" DA ADUTORA DE ASSARÉ ASSARÉ - CE

Projeto: ESTAÇÃO ELEVATÓRIA - EE 1
Quadro Comando e Proteção da EE 1 / EEF

Desenho: EEF/ALDO
Data de Emissão: JUN/09
Escala: INDICADA
Nº de Desenho: 27/31

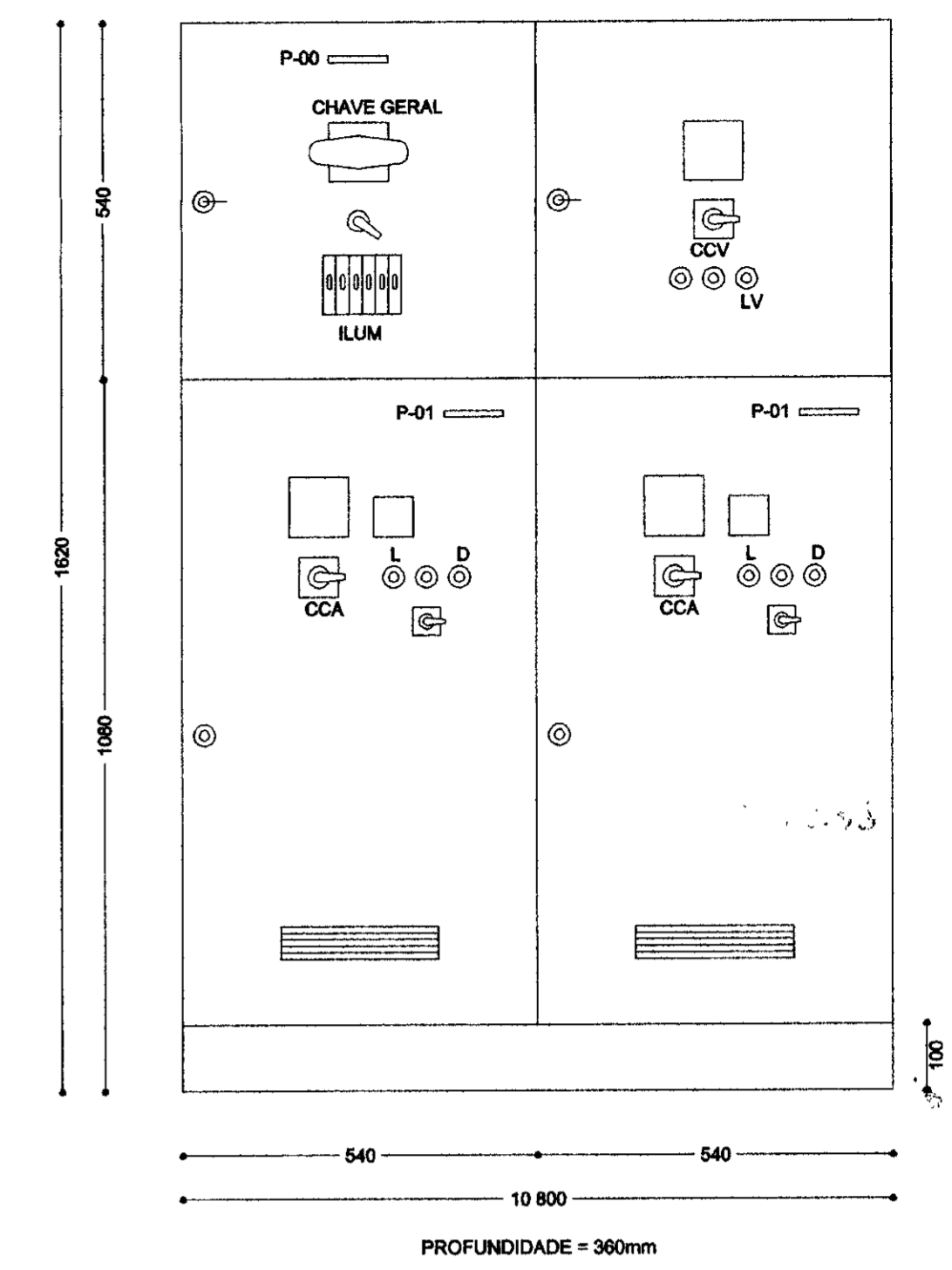
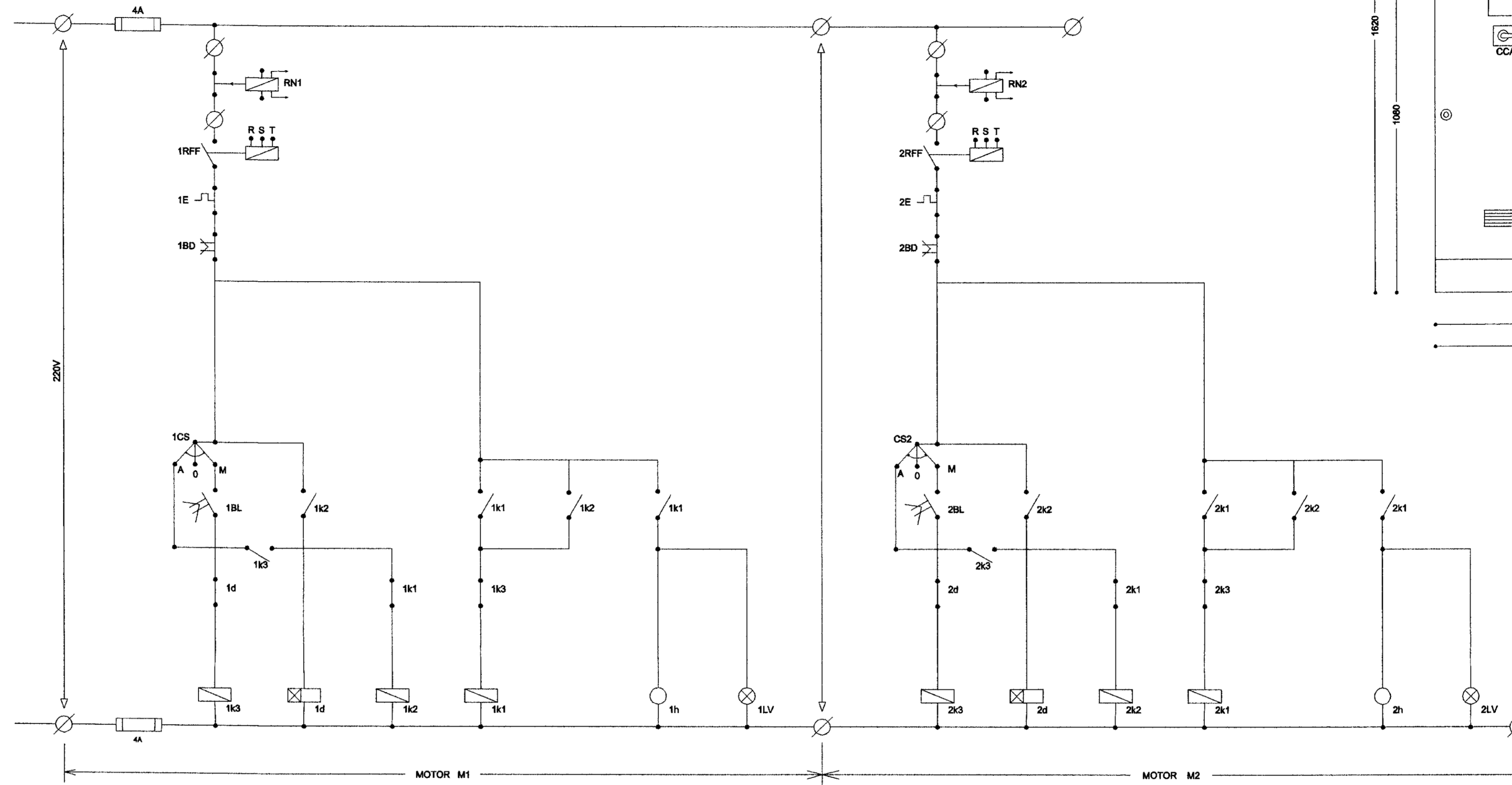
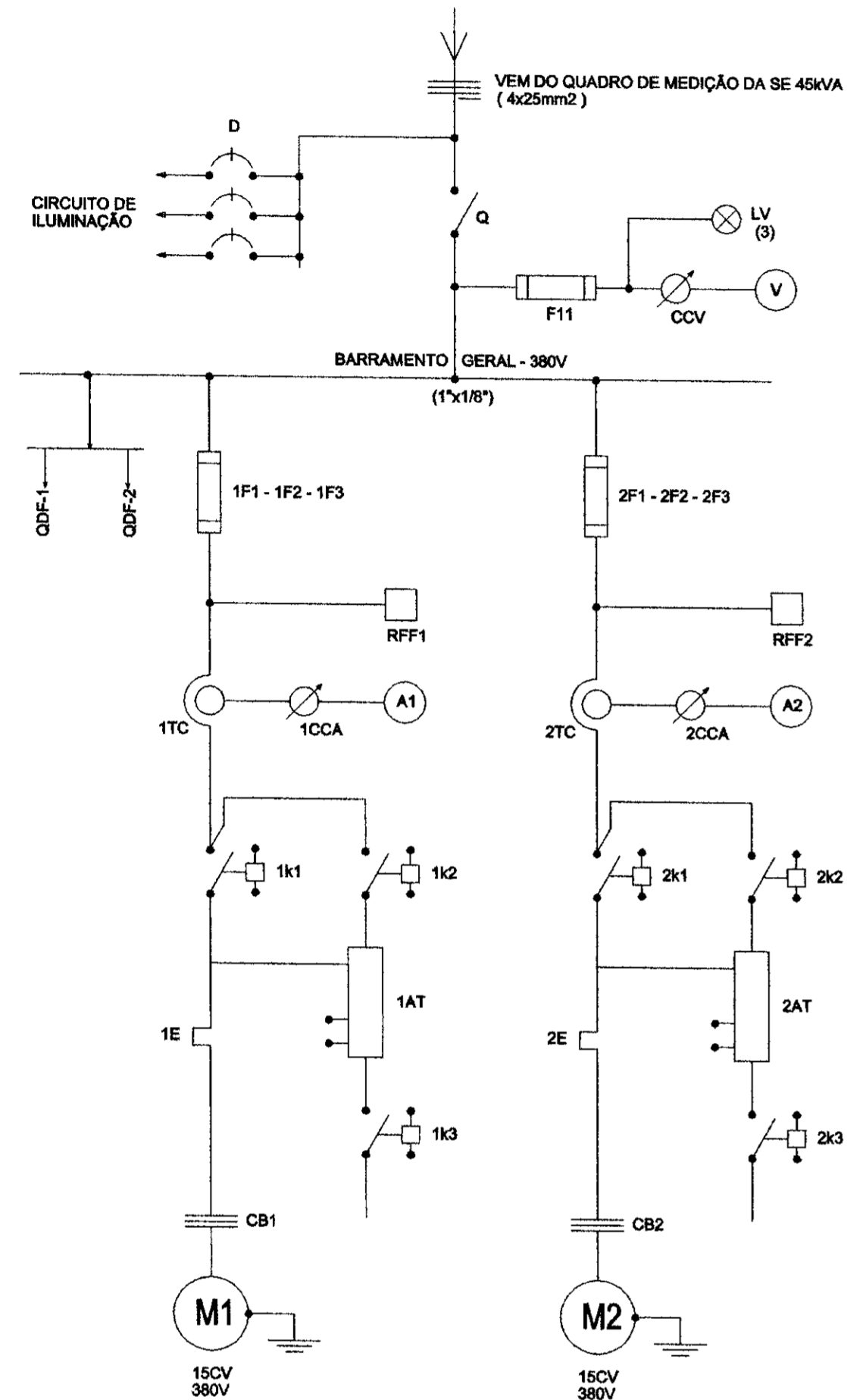
AMPLA ENGENHARIA

ESTAÇÃO DE TRATAMENTO - ETA LAVAGEM DOS FILTROS

DIAGRAMA FUNCIONAL DE COMANDO E PROTEÇÃO DOS MOTORES

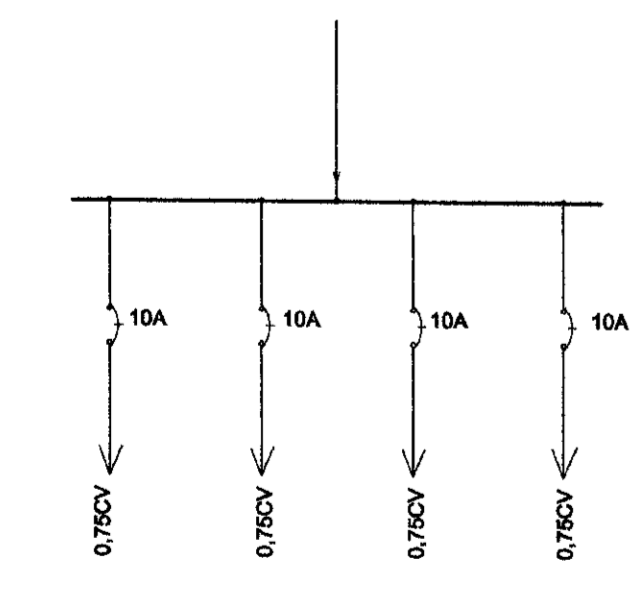
ARRANJO FÍSICO

DIAGRAMA UNIFILAR

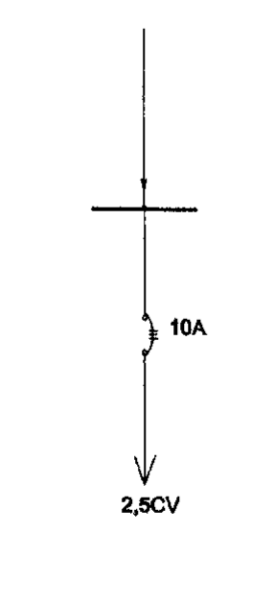


NOTA:
DIMENSÕES EM MILÍMETROS
SEM ESCALA

QDF - 1



QDF - 2

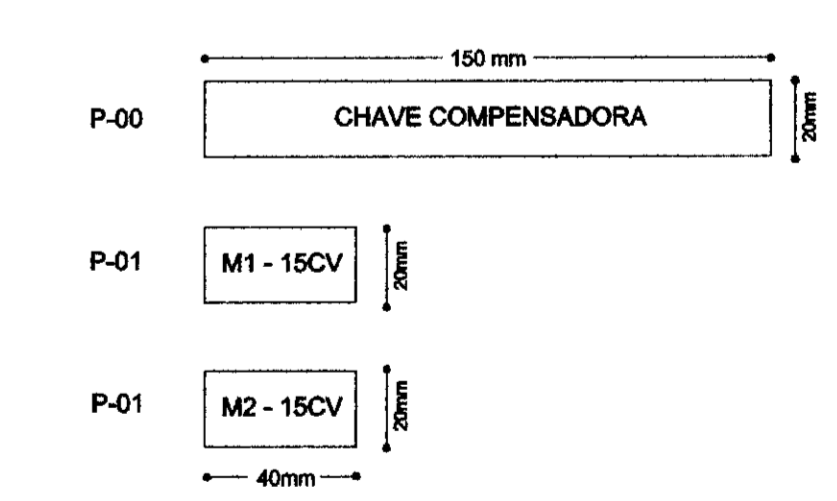


M1 - M2 - M3	POTÊNCIA DOS MOTORES (CV)
Nota 1 CORRENTE NOMINAL DO SECCIONADOR (A)	125 A
Nota 2 CORRENTE NOMINAL DOS FUSÍVEIS (A)	60 A
Nota 3 CORRENTE NOMINAL DOS TC (A)	50/5 A
Nota 4 ESCALA DOS AMPERÍMETROS (A)	0-50 A
Nota 5 CORRENTE NOMINAL DO CONTACTOR (A)	25 A
Nota 6 CORRENTE NOMINAL DO CONTACTOR (A)	16 A
Nota 7 CORRENTE NOMINAL DO CONTACTOR (A)	9 A
Nota 8 FAIXA DE REGULAGEM DO RELÉ TÉRMICO (A)	16 - 25 A
Nota 9 POTÊNCIA NOMINAL DO AUTO-TRANSFORMADOR (CV)	15 CV

RELAÇÃO DE MATERIAL

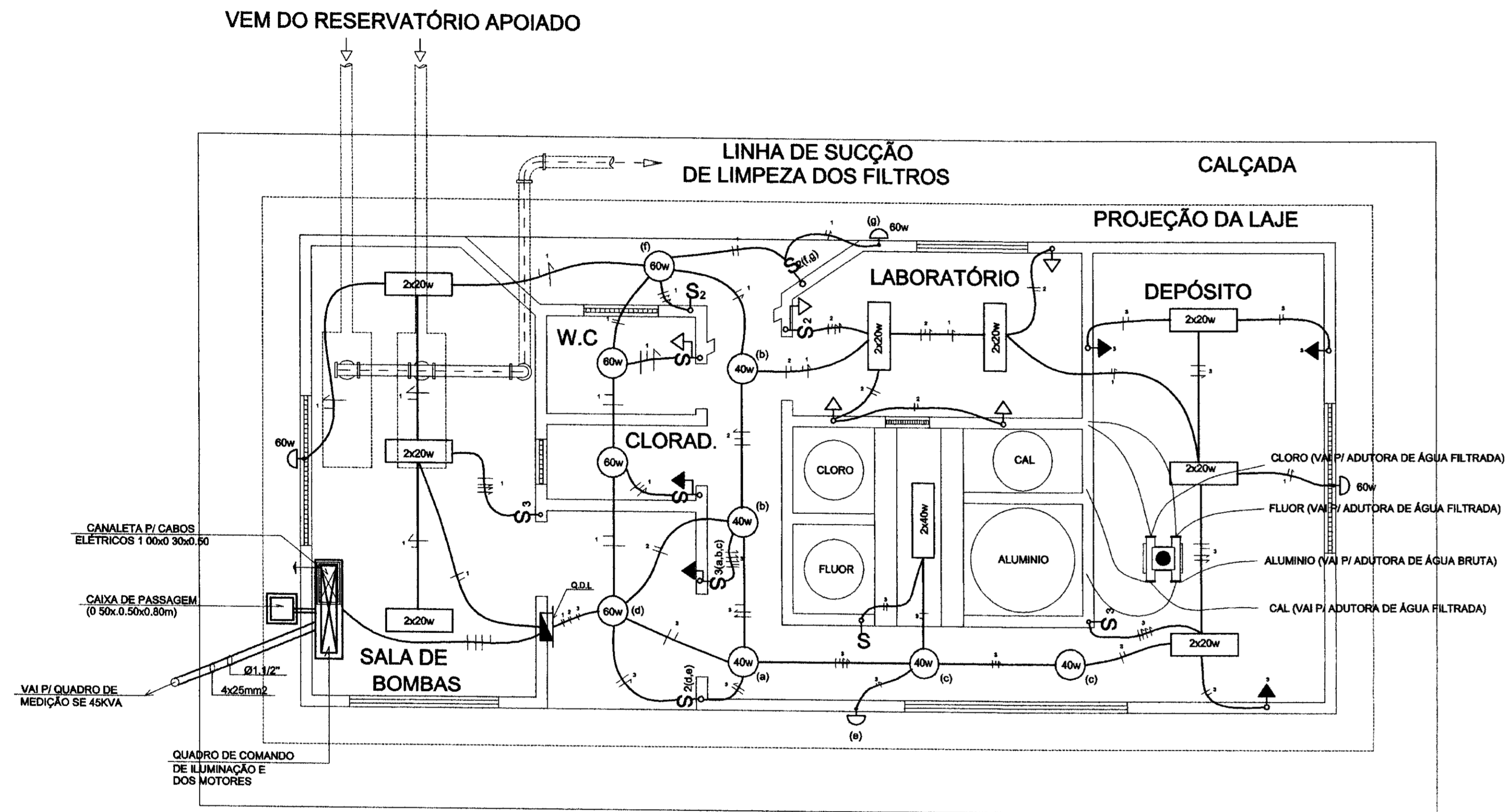
CÓDIGO	DISCRIMINAÇÃO	QUANT
Q	Seccionador tripolar - vide nota 1	1
F11	Fuzível DZ - 4A Inclusive base e tampa	3
CCV	Comutador do voltímetro	1
V	Voltímetro 96x96mm - 0-500v	1
F1-F2-F3	Fuzível NH - Inclusive base - vide nota 2	2
2F1-2F-2F3	Fuzível NH - Inclusive base - vide nota 2	2
1d-2d-3d	Relé de tempo 220V - 0 a 20s	2
RFF1-RFF2	Relé falta de fase - 380 V	2
1TC-2TC-3TC	Transformador de corrente - vide nota 3	6
1CCA-2CCA	Comutador do amperímetro	2
A1-A2-A3	Amparímetro 96x96mm - vide nota 4	2
1K1-2K1-3K1	Contactor 220V - vide nota 5	2
1K2-2K2-3K2	Contactor 220 V - vide nota 6	2
1K3-2K3-3K3	Contactor 220 V - vide nota 7	2
1E-2E-3E	Relé térmico - vide nota 8	2
1AT-2AT-3AT	Auto-transformador de 65% e 80% - vide nota 9	2
h1-h2-h3	Horímetro 220 V - 6 dígitos	2
1BL-2BL-3BL	Bolão liga - verde	2
1BD-2BD-3BD	Bolão desliga - vermelho	2
1LV-2LV-3LV	Sinalizador vermelho 220 V	2
CS1-CS2	Chave seletora com plequeta "man-o-aur" 220 V	2
RN1 - RN2	Relé de nível	2
CB1-CB2	Cabo de cobre isolado 750 V - 6mm ²	V

PLACAS DE IDENTIFICAÇÃO EM ALUMÍNIO ANODIZADO

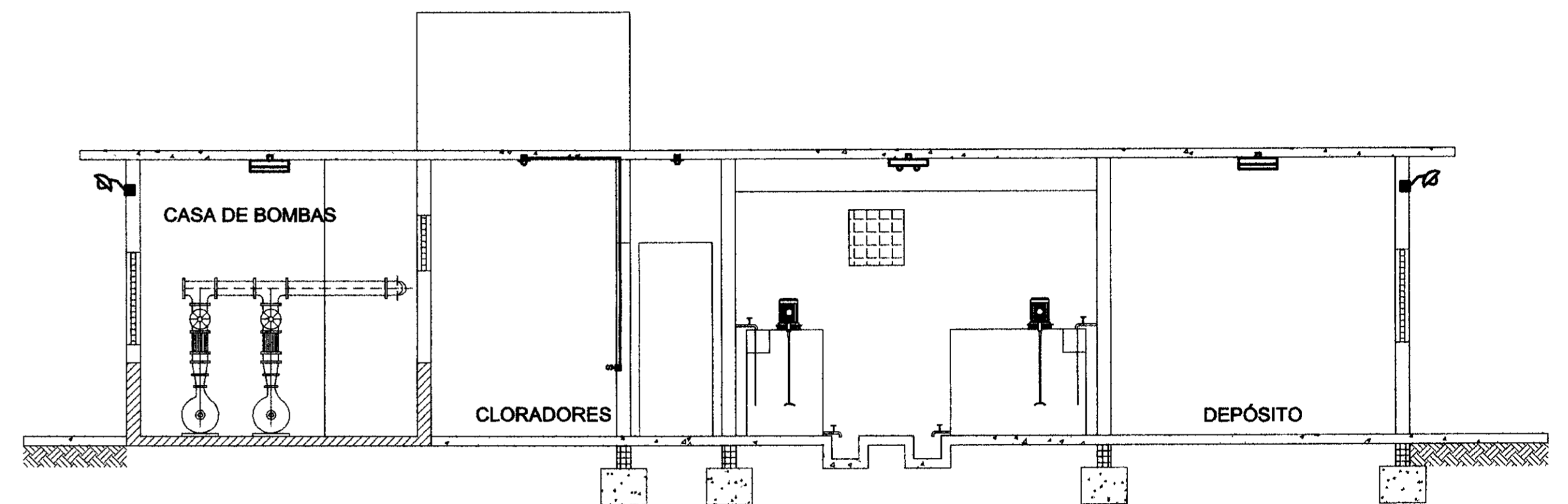


0202/021A
99/0489
28/31

LEGENDA	NOTAS	DESENHOS DE REFERENCIA	REVISÕES				GOVERNO DO ESTADO DO CEARA SECRETARIA DOS RECURSOS HÍDRICOS - SRH COMPANHIA DE GESTÃO DOS RECURSOS HÍDRICOS - COGERH PROJETO DE DESENVOLVIMENTO URBANO E GESTÃO DOS RECURSOS HÍDRICOS DO ESTADO DO CEARÁ - PRORURB/CE PROJETO "AS BUILT" DA ADUTORA DE ASSARÉ ASSARÉ - CE
			Nº	NATUREZA DA REVISÃO	DATA	APROVO	
							Projeto: ESTAÇÃO DE TRATAMENTO - ETA LAVAGEM DOS FILTROS QUADRO DE COMANDO E PROTEÇÃO DAS BOMBAS Desenhado: ERIVALDO Data de Entrega: JUN/99 Escala: - Rev: - Nº do Desenho: 28/31 AMPLA ENGENHARIA



PLANTA BAIXA
ESCALA 1/50



CORTE A-A
ESCALA 1/50

- LEGENDA**
- PONTO DE LUZ NO TETO INCANDESCENTE
 - PONTO DE LUZ NO TETO FLUORESCENTE
 - PONTO DE LUZ NA PAREDE INCANDESCENTE
 - QUADRO DISTRIBUIÇÃO DE CIRCUITOS DE LUZ
 - INTERRUPTOR SIMPLES DE UMA SEÇÃO
 - IDEM, DE DUAS
 - IDEM, DE TRÊS

- TOMADA MONOFÁSICA (BAIXA h=0,35m)
- TOMADA MONOFÁSICA (ALTA h=1,00m)
- FIOS FASE, NEUTRO E RETORNO
- ELETRODUTO EMBUTIDO NO TETO E/OU PAREDE

NOTA
- ELETRODUTO NÃO COTADO Ø1/2"
- FIO NÃO COTADO 1,5mm²

DESENHOS DE REFERÊNCIA:

REVISÕES

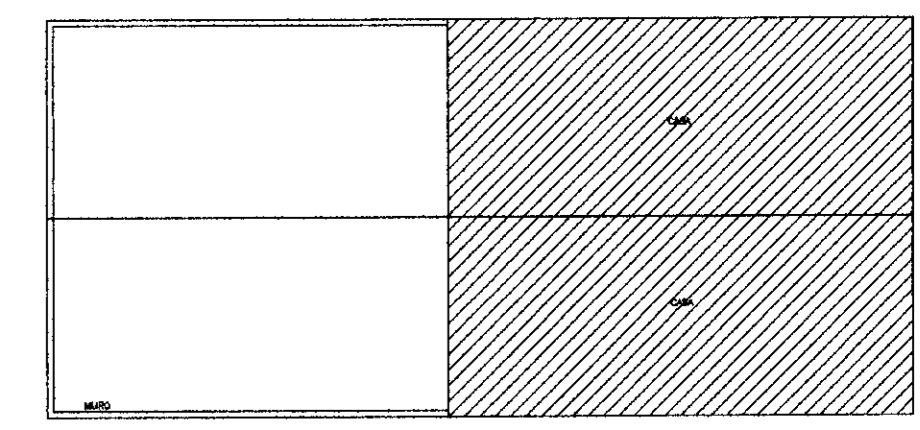
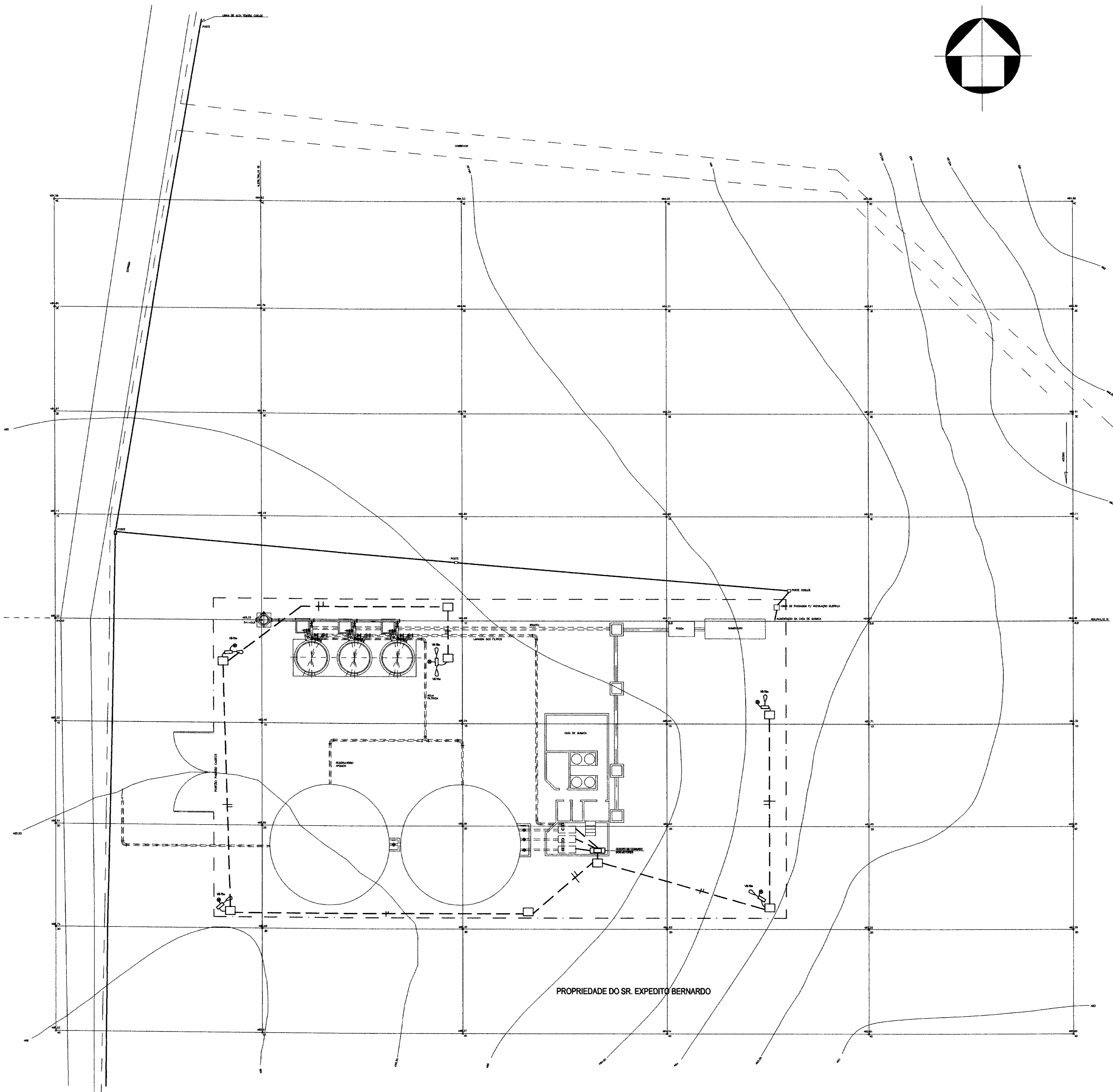
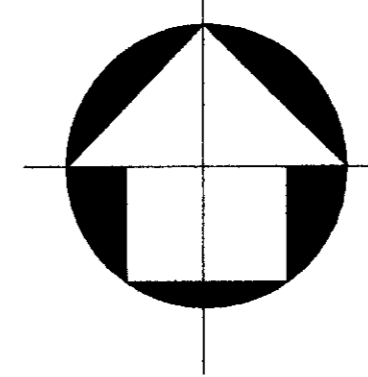
Nº	NATUREZA DA REVISÃO	DATA	APROVO

GOVERNO DO ESTADO DO CEARÁ
SECRETARIA DOS RECURSOS HÍDRICOS - SRH
COMPANHIA DE GESTÃO DOS RECURSOS HÍDRICOS - COGERH

PROJETO DE DESENVOLVIMENTO URBANO E GESTÃO DOS RECURSOS HÍDRICOS DO ESTADO DO CEARÁ - PRORURBICE
PROJETO "AS BUILT" DA ADUTORA DE ASSARÉ - CE

Projeto	INSTALAÇÕES ELÉTRICAS (ILUMINAÇÃO)	Desenho	02.02/02/A
Visto	CASA DE QUÍMICA	Data de Criação	JUN/99
Verificado	PLANTA BAIXA / CORTE	Escala	1/50
Aprova	AMPLA ENGENHARIA	Nº do Desenho	2301

02.02/02/A
99/0489
02/02/99



- LEGENDA**
- PUNTO DE MONITORAMENTO (M.M.)
 - △ LÍNEA DE MONITORAMENTO (L.M.)
 - LÍNEA DE MONITORAMENTO (L.M.)
 - LÍNEA DE MONITORAMENTO (L.M.)
 - LÍNEA DE MONITORAMENTO (L.M.)

PROPRIEDADE DO SR. EXPEDITO BERNARDO

0202/02/A
 99/0189
 05/01/02
 600039

LEGENDA:

NOTAS:

DESENHOS DE REFERENCIA:

N°	REVISÕES		
	NATUREZA DA REVISÃO	DATA	APROVO

GOVERNO DO ESTADO DO CEARÁ
 SECRETARIA DOS RECURSOS HÍDRICOS - SRH
 COMPANHIA DE GESTÃO DOS RECURSOS HÍDRICOS - COGERH
 PROJETO DE DESENVOLVIMENTO URBANO E GESTÃO DOS RECURSOS HÍDRICOS DO ESTADO DO CEARÁ - PROURBICE
 PROJETO "AS BUILT" DA ADUTORA DE ASSARÉ - CE

PROJETO ELÉTRICO
ARRANJO GERAL DA ESTAÇÃO DE TRATAMENTO DE ÁGUA

AMPLA ENGENHARIA

Assinado: [assinatura]
 Data de Emissão: 09/01/02
 Escala: 1/200
 Nº do Desenho: 3101